

РОССИЙСКАЯ ФЕДЕРАЦИЯ
ОТКРЫТОЕ АКЦИОНЕРНОЕ ОБЩЕСТВО

ЩЕРБИНСКИЙ ЛИФТОСТРОИТЕЛЬНЫЙ ЗАВОД



108851, г. Москва, г. Щербинка, ул. Первомайская, д. 6

Дирекция - (495) 739-67-00, факс (495) 712-69-90

Коммерческое управление - (495) 739-67-39 (многоканальный),

(495) 867-22-97, 867-22-98, 867-05-48

E-mail: lift@shiz.ru, www.shiz.ru



Система менеджмента качества ОАО "ЩЛЗ"

Свидетельство о допуске СРО №147-5051000880-224

Заказчик: Некоммерческая организация «Региональный оператор фонда
капитального ремонта многоквартирных домов Курской области»

ПРОЕКТ
на замену лифтового оборудования
в жилом многоквартирном доме по адресу:
г. Курчатов, ул. Садовая, д.5, под.1
Рез. №№ 3313, 3314

Стадия: Рабочая документация

Москва 2019 г.

Ведомость основных комплектов рабочих чертежей

Номер книги	Обозначение	Наименование	Примечание
ТОМ 1		Техническое заключение по результатам обследования строительных конструкций лифтовой шахты и машинного помещения лифта.	
ТОМ 2.		Проект замены лифта	
	Раздел 1	Общая пояснительная записка	
	Подраздел 1.	Пояснительная записка	
	Подраздел 2.	Технико-экономическое обоснование	
	Подраздел 3.	Доступность маломобильных групп населения	
	Раздел 2	Конструктивные и объемно-планировочные решения	
	Раздел 3	Электроснабжение	
	Раздел 4	Диспетчеризация	
	Раздел 5	Проект организации капитального ремонта	
ТОМ 3.		Сметная документация	

РОССИЙСКАЯ ФЕДЕРАЦИЯ
ОТКРЫТОЕ АКЦИОНЕРНОЕ ОБЩЕСТВО

ЩЕРБИНСКИЙ ЛИФТОСТРОИТЕЛЬНЫЙ ЗАВОД



108851, г. Москва, г. Щербинка, ул. Первомайская, д. 6

Дирекция - (495) 739-67-00, факс (495) 712-69-90

Коммерческое управление - (495) 739-67-39 (многоканальный),

(495) 867-22-97, 867-22-98, 867-05-48

E-mail: lift@shlz.ru , www.shlz.ru



Система менеджмента качества ОАО "ЩЛЗ"

Свидетельство о допуске СРО №147-5051000880-224

Заказчик: Некоммерческая организация «Региональный оператор фонда
капитального ремонта многоквартирных домов Курской области»

ПРОЕКТ

на замену лифтового оборудования
в жилом многоквартирном доме по адресу:
г. Курчатов, ул. Садовая, д.5, под.1
Рез. №№ 3313, 3314

ТОМ 1

Техническое заключение по результатам обследования
строительных конструкций лифтовых шахт и машинных
помещений лифтов
Стадия: Рабочая документация

Генеральный директор С.Ю. Сурков / _____ /

Гл. инженер проекта П.В. Иванов / _____ /

Москва 2019 г.

					г. Курчатов, ул. Садовая, д.5, под.1	Лист
Изм.	Лист	№ документа	Подпись	Дата		2

Раздел 1. Общие сведения об объекте и объеме выполненных при обследовании работ.

Техническое заключение по обследованию основных конструктивных элементов, инженерных систем и оборудования строительных конструкций шахты пассажирского лифта проводится с целью определения технического состояния строительных конструкций, инженерных систем и оборудования шахты.

Обследование строительных конструкций лифтовой шахты проводилось в апреле 2019 г. Обследование выполнено в соответствии с требованиями ФЗ от 23.11.2009 г. № 384-ФЗ "Технический регламент о безопасности зданий и сооружений" и другой нормативно-технической и методической документации. Технический отчет включает материалы визуально-инструментального обследования конструктивных элементов здания, выводы и рекомендации, а также приложения. При выполнении обследовательских работ определялись физико-механические характеристики бетона железобетонных конструкций здания. Прочность бетона на сжатие определена неразрушающими методами, прибором ИПС-МГ4.03 в соответствии с ГОСТ 22690-2015. Назначение необходимого количества контролируемых участков и их расположение осуществлено в соответствии с ГОСТ 18105-2010.

Измерение толщины защитного слоя бетона выполнялось электронным измерителем ИПА-МТ 4.01.

Привязка основных конструктивных элементов сооружения к плану на местности определялись с помощью лазерного дальномера ДОСМ-3.

					г. Курчатов, ул. Садовая, д.5, под.1	Лист
						3
Изм.	Лист	№ документа	Подпись	Дата		

Приборы и инструменты, использованные при выполнении обследования

№ п/п	Наименование прибора, инструменты	Назначение	Точность измерения	Срок поверки	Номер поверки	Наименование организации, выполнявшей поверку
1	Лазерный дальномер "ДОСМ-3"	Замеры линейных расстояний при дальности до 40 м	± 2,0 мм	до 10.05.2019	N4170/14	ООО "ВЦСиИ"
2	Измеритель защитного слоя Бетона ИПА-МТ 4.01	Определение места расположения арматуры, диаметра арматуры, защитного слоя арматуры	± 5%	до 15.11.2019	N"20762/16	ФБУ "Челябинский ЦСМ"
3	Прибор для измерения прочности бетона и адгезии ИПС-МГ4.03	Определение прочности бетона путем импульсного удара		до 11.10.2019	N"20602/16	ФБУ "Челябинский ЦСМ"
4	Уровень строительный	Измерение углов наклона конструкций	± 1,0 мм			
5	Цифровой телефон - камера Sony Xiaomi	Фиксация объектов конструкций; их дефектов и повреждений				

Инструменты

1	Рулетка металлическая 5 м	Измерение линейных размеров	± 1,0 мм	до 10.05.2019	4176/14	ООО "ВЦСиИ"
2	Отвесы	Измерение угла наклона конструкций, прогибов строительных конструкций	± 1,0 мм			
3	Штангельциркуль ШЦ-И-250-0,1	Измерение диаметров арматуры, толщины лифтов и размеров направляющих	± 0,05 мм	до 10.05.2019	4187/14	ООО "ВЦСиИ"

					г. Курчатов, ул. Садовая, д.5, под.1		Лист
							4
Изм.	Лист	№ документа	Подпись	Дата			

Список используемой литературы

1. ВСН 57-88 (р). Положение по техническому обследованию жилых зданий. – Утверждена приказом 191 от 6.07.88 ГКАУГ Госстроя СССР.
2. ВСН 58-88(р). Положение об организации и проведении реконструкции, ремонта и технического обслуживания зданий объектов коммунального и социально-культурного назначения. Утверждены приказом № 312 от 23.11.88 ГКАУГ Госстроя СССР.
3. ВСН 53-86 (рекомендуемые). Правила оценки физического износа жилых зданий – М.: Гражданстрой, Приказ № 446 от 24.12.1986.
4. Свод правил «Правила обследования несущих конструкций зданий и сооружений» СП-13-102-2003.
5. ГОСТ Р 53778-2010. Здания и сооружения. Правила обследования и мониторинга технического состояния.
6. ГОСТ 22690-2015. Бетоны. Определение прочности механическими методами неразрушающего контроля.
7. ГОСТ 5802-86. Растворы строительные. Методы испытаний,– М.: Издательство стандартов, 1988.
8. Селиванов М.Н., Фридман А.З., Кудряшова Ж.В. Качество измерений: Метрологический справочник,– Л.: Лениздат, 1987.
9. Комиссарчик Р.Г. Методы технического обследования ремонтируемых зданий,– М.: Стройиздат, 1975.
10. Новгородский М.А. Испытание материалов, изделий и конструкций,– М.: Высшая школа, 1971.
11. Вольфсон В.Л. Реконструкция и капитальный ремонт жилых и общественных зданий: Справочник производителя работ – М.: Стройиздат, 1990.
12. Нечаев Н.В. Капитальный ремонт жилых зданий.–М: Стройиздат, 1990.
13. СП 16.13330.2010. Стальной конструкции.
14. СП 20.13330.2011. Нагрузки и воздействия. Актуализированная редакция СНиП 2.01.07-85*
15. СП 70.13330.2012. Несущие и ограждающие конструкции. Актуализированная редакция СНиП 3.03.01-87.
16. СП 112.13330.2011. Пожарная безопасность зданий и сооружений.
17. ГОСТ 26433.0-85. “Правила выполнения измерений”.
18. Классификатор основных видов дефектов в строительстве и промышленности строительных материалов. Утв. Главгосархстройнадзором РФ 17.11.1993 г.
19. СП 28.13330.2010. «Защита строительных конструкций от коррозии».
20. СП 15.13330.2010. «Каменные и армокаменные конструкции».
21. СП 13-102-2003. «Правила обследования несущих строительных конструкций зданий и сооружений».

					г. Курчатов, ул. Садовая, д.5, под.1	Лист
Изм.	Лист	№ документа	Подпись	Дата		5

1. Общие сведения об объекте и объем выполненных при обследовании работ

1.	Основание для выполнения работ	Договор № РТС246В190001 на выполнение работ по разработке проектной документации на замену лифтов в многоквартирных домах
2.	Заказчик	Некоммерческая организация «Региональный оператор фонда капитального ремонта многоквартирных домов Курской области»
3.	Исполнитель	ОАО «ЩЛЗ»
4.	Время обследования	Апрель 2019
5.	Объект обследования	Лифтовая шахта и машинное помещение в жилом многоквартирном здании
6.	Элементы объекта, подлежащие обследованию	Прямок шахты, шахта лифта, машинное помещение
7.	Цель обследования	Определение возможности и условий замены лифтового оборудования в существующей строительной части
8.	Задачи обследования	<ul style="list-style-type: none"> - Определение фактического технического состояния строительных конструкций шахты и машинного помещения; - Подготовка технического заключения с выводами и результатами обследования
9.	Выполненный комплекс работ:	<ul style="list-style-type: none"> - определено конструктивное исполнение строительных конструкций лифтовой шахты и машинного помещения; - выявлены дефекты и повреждения; - определение прочности существующей строительной части шахты, плиты прямка, плиты машинного помещения. - выполнены обмеры строительных конструкций; - проведена выборочная фотофиксация конструктивных элементов и выявленных дефектов и повреждений; - разработано «Техническое заключение по результатам обследования».

					г. Курчатов, ул. Садовая, д.5, под.1	Лист
Изм.	Лист	№ документа	Подпись	Дата		6

10.	Использованная при обследовании проектная, исполнительная, эксплуатационная и другая документация	Паспорт существующего пассажирского лифта
-----	---	---

2. Обследования и описание строительной части лифта

№ п/п	Наименование параметра	Значение
1	Место расположения шахты лифта и машинного помещения	Шахта лифта расположена внутри здания. Выход из кабины выполняется на этажи здания. Машинное помещение расположено в уровне техэтажа здания. Проходы и помещения под шахтой лифта отсутствуют.
2	Конструктивная схема, несущие элементы шахты и машинного помещения.	Шахта лифта выполнена из сборных железобетонных элементов (тюдннгов), установленных на фундаменте здания. Несущие стены машинного помещения выполнены их стеновых железобетонных панелей. Несущими элементами обследуемой строительной части лифта являются: - вертикальные стены шахты; - плита перекрытия шахты; - плита приямка
3	Описание конструкций шахты и машинного помещения	Основание приямка - монолитная железобетонная плита. Верхнее перекрытие шахты монолитная железобетонная плита. Верхнее перекрытие машинного помещения - сборные железобетонные плиты. Стены машинного помещения выполнены из стеновых панелей. В машинном помещении установлена дверь. Имеется люк для демонтажных работ. В машинном помещении установлена монтажная балка. Доступ в машинное помещение по маршам лестничной клетки.
4	Наличие технических систем:	
	а) система отопления	Отсутствует
	б) система вентиляции	Естественная система вентиляции шахты и машинного помещения.
	в) система диспетчеризации	Существующий лифт подключен к системе объединенной диспетчерской службе

	з) система пожарной сигнализации	Машинное помещение не оборудовано датчиками пожарной сигнализации.
	д) система электроснабжения	Электропитание существующего лифта осуществляется от вводно-распределительного устройства здания.
	ж) система освещения шахты и машинного помещения	Существующее освещение шахты и машинного помещения выполнено с применением ламп накаливания. Освещенность зон обслуживания в шахте и машинном помещении не соответствуют нормативным требованиям.
5	Тип лифта	Пассажирский
6	Грузоподъемность	320 кг
7	Скорость	0.71 м/с
8	Количество этажей и остановок	9 этажей, 9 остановок
9	Год монтажа	1987 г.
10	Габариты шахты (Ш x Г)	1550x1700 мм
11	Материал шахты	железобетон
12	Состояние шахты	Удовлетворительное
13	Габариты прямка (Ш x Г)	1550x1700 мм
14	Глубина прямка	1350 мм
15	Наличие прохода под прямым	Отсутствует
16	Состояние прямка	Удовлетворительное. Описание существующей тумбы – см. графическую часть
17	Состояние направляющих кабины, направляющих противовеса, крепления кронштейнов и закладных элементов, тип крепления кронштейнов	Направляющие кабины выполнены из стального тавра Т-образные, противовеса – из стального уголка 50x5, находятся в не удовлетворительном состоянии. Крепление кронштейнов направляющих выполнено с помощью сварки к металлическим закладным деталям. Состояние крепления – не удовлетворительное.
18	Размер строительного проема дверей шахты, размер дверей шахты	Проём 770x2020 мм, Дверь 650x1980 мм
19	Состояние дверей шахты	Неудовлетворительное
20	Состояние машинного помещения	Незначительные трещины, расколы глубиной до 1 мм. Состояние крышки монтажного люка и двери машинного помещения – удовлетворительное

21	Описание блочного помещения (для лифтов с нижним расположения помещения)	Отсутствует
22	Размеры кабины (ширина, глубина, высота)	980x1120x2100 мм
23	Расположение противовеса относительно входа в кабину (сзади, слева, справа)	сзади
24	Сведения о необходимости проведения дополнительных работ по устройству шахты, крепление направляющих кабины и противовеса, углублению приямка, переносу машинного помещения из нижнего в верхнее расположение, устройству или перепланировке (реконструкции) машинного (блочного) помещения, устройству люков, монорельса, проходов к машинному (блочному) помещению, устройству дополнительных остановок и других строительных работ в соответствии с требованиями Технического регламента о безопасности лифтов, СНиП и строительного задания	Незначительные трещины, расколы глубиной до 1 мм
25	Прочие сведения. Расстояние между остановками и от последней остановки до перекрытия шахты.	См. графическую часть проекта

3. Основные результаты обследования конструкций

3.1. Конструкции прямка:

- **Описание конструкций:**

Прямок шахты представляет собой железобетонную плиту в основании, материал стен прямка – железобетон. Буфера кабины установлены на железобетонных подставках (тумбах), дугер противовеса установлен на закладной детали в полу прямка. Металлическая лестница в прямке в ненадлежащем состоянии.

- **Состояние конструкций:**

По визуальному осмотру стен прямка и плиты основания в прямке отсутствуют признаки, свидетельствующие об имевших место неравномерных осадках грунтов оснований, а также разрушений. Трещины в прямке отсутствуют. В прямке шахты имеется скопление мусора.

- **Вывод:**

Мероприятий по усилению не предусматриваются. Возможность размещения нового лифтового оборудования допускается. Общее состояние прямка – исправное.

3.2. Лифтовая шахта:

- **Описание конструкций:**

Шахта лифта глухая, железобетонная расположенная внутри здания. По стене шахты закреплены закладные детали. Внутренние размеры шахты – 1550х1700 (ширина х глубина).

- **Состояние конструкций:**

По визуальному осмотру конструкций стен отсутствуют признаки разрушения.

Трещины отсутствуют.

Иные дефекты конструкций не обнаружены.

По стенам шахты имеет место скопление пыли, грязи, паутины.

- **Вывод:**

Видимых дефектов строительных конструкций в шахте лифта не обнаружено. Общее состояние шахты – **работоспособное**.

					г. Курчатов, ул. Садовая, д.5, под.1	Лист
						10
Изм.	Лист	№ документа	Подпись	Дата		

3.3. Перекрытие над шахтой:

- **Описание конструкций:**

Конструкция перекрытия – железобетонная плита. Перекрытие использовано в качестве основания под лифтовую лебедку в машинном помещении. В плите перекрытия машинного помещения выполнены отверстия для канатов кабины, ограничителя скорости и противовеса, а также отверстия для электроразводки. К плите перекрытия закреплены закладные детали.

- **Состояние конструкций:**

По визуальному осмотру конструкций перекрытия отсутствуют признаки разрушения, видимого прогиба. Трещины отсутствуют. На поверхности перекрытия имеются протечки масла из редуктора лебедки.

- **Вывод:**

Видимых дефектов строительных конструкций в плите перекрытия лифтовой шахты не обнаружено. В целом конструкции перекрытия над шахтой находятся в работоспособном состоянии.

3.4. Машинное помещение:

- **Описание конструкций:**

Машинное помещение лифта располагается непосредственно над шахтой. Вход осуществляется через дверь. Стены оштукатурены и окрашены на высоту машинного помещения. Все металлические конструкции окрашены. Перекрытие над машинным помещением выполнено из железобетонных сборных плит. Под потолком машинного помещения имеется грузоподъемные приспособления (монорельсы) для подачи оборудования через монтажный люк в полу.

- **Состояние конструкций:**

По визуальному осмотру конструкций стен признаки разрушения отсутствуют. Отсутствуют признаки видимого прогиба. По стенам множественные трещины, сколы. Состояние двери машинного помещения – удовлетворительное.

Вывод:

В целом ограждающие конструкции машинного помещения находятся в работоспособном состоянии. Увеличение нагрузок на ограждающие конструкции машинного помещения сверх существующих не предусмотрено.

					г. Курчатов, ул. Садовая, д.5, под.1	Лист
Изм.	Лист	№ документа	Подпись	Дата		11

4. Обследование электромеханической части лифта

4.1. Лебедка лифта:

- **Описание:**

Лебедка установлена на подлебедочную раму, которая в свою очередь установлена и приварена к закладным деталям на полу машинного помещения.

Лебедка – правая. Напряжение сети – 380 В, частота – 50 Гц.

- **Состояние:**

На поверхности пола машинного помещения имеются протечки масла из редуктора лебедки.

- **Вывод:**

Состояние лебедки – недопустимое. Требуется замена лебедки.

4.2. Электромеханическое оборудование лифта.

- **Описание:**

К электромеханическому оборудованию относятся вводные устройства, автоматы защиты, автомат защиты трансформаторы, рубильники, концевые выключатели, контакторы, реле, датчики, этажные переключатели, кнопки приказов управления, кнопки вызова, кнопки «стоп», подпольные и грузозвешивающие устройства с контактами, контакты дверей шахты и кабины и другие контакты. Электропроводка цепей лифта: цепи силовые, управления, сигнализации и цепи освещения в соответствии с характером и типом управления и работы лифта

- **Состояние:**

Выявлен высокий износ электромеханического оборудования лифта.

Вывод:

Общее состояние электромеханического оборудования лифта – не удовлетворительное. В процессе замены лифта производится полная замена электромеханического оборудования лифта.

4.3. Электрооборудование и освещение:

- **Описание конструкций:**

Силовая сеть электроснабжения лифта, электроосвещения шахты и машинного помещения выполнены с использованием кабелей и проводов с алюминиевыми жилами и с горючей пожароопасной изоляцией. Прокладка кабелей и проводов – закрытая, по стенам помещений, с использованием защитных коробов или кабель-каналов.

					г. Курчатов, ул. Садовая, д.5, под.1	Лист
Изм.	Лист	№ документа	Подпись	Дата		12

5. Выводы по результатам обследования и рекомендации

Данные об общем состоянии конструктивных элементов шахты и машинного помещения описаны в разделе 3 настоящего заключения.

Техническое состояние конструктивных элементов шахты и машинного помещения на момент обследования характеризуется следующими показателями:

1. Общее технико-эксплуатационное состояние плиты прямка, плита перекрытия шахты и ограждающих конструкций шахты, с учетом нагрузок от лифтового оборудования, оценено как удовлетворительное. Техническое состояние по критериям СП 13-102-2003 оценивается как работоспособное.
2. Техническое состояние стен машинного помещения и перекрытия по критериям СП 13-102-2003 оценивается как работоспособное.

В результате визуального обследования состояния основных несущих строительных конструктивных элементов шахты лифта, машинного помещения и на основании анализа технико-эксплуатационных параметров можно сделать вывод, что в основных несущих и ограждающих конструкциях дефектов и повреждений силового характера, влияющих на несущую способность и пространственную жесткость (устойчивость) перекрытий, конструкций шахты не выявлено, несущие конструктивные элементы в целом находятся в работоспособном состоянии и способны воспринимать существующие нагрузки от установленного лифтового оборудования при его эксплуатации и испытаниях.

Замена лифтового оборудования в существующей шахте и машинном помещении возможна на основании специально разработанного проекта с учетом изложенных ниже рекомендаций,

Рекомендации

При разработке проекта замены лифтового оборудования необходимо учесть следующие факторы:

- при необходимости новую лифтовую лебедку установить на новые подлебедочные балки (необходимость установки подлебедочных балок обосновывается проектными решениями).

					г. Курчатов, ул. Садовая, д.5, под.1	Лист
						13
Изм.	Лист	№ документа	Подпись	Дата		

6. Фотоматериалы

					г. Курчатов, ул. Садовая, д.5, под.1	Лист
						14
Изм.	Лист	№ документа	Подпись	Дата		



					г. Курчатов, ул. Садовая, д.5, под.1	Лист
Изм.	Лист	№ документа	Подпись	Дата		15



					г. Курчатов, ул. Садовая, д.5, под.1	Лист
Изм.	Лист	№ документа	Подпись	Дата		16



Изм.	Лист	№ документа	Подпись	Дата

г. Курчатов, ул. Садовая, д.5, под.1



					г. Курчатов, ул. Садовая, д.5, под.1	Лист
Изм.	Лист	№ документа	Подпись	Дата		18

7. Протоколы прочности

					г. Курчатов, ул. Садовая, д.5, под.1	Лист
Изм.	Лист	№ документа	Подпись	Дата		19

Метод: метод упругого отскока (ГОСТ 22690-2015).

Прибор: склерометр ИПС-МГ4.03.

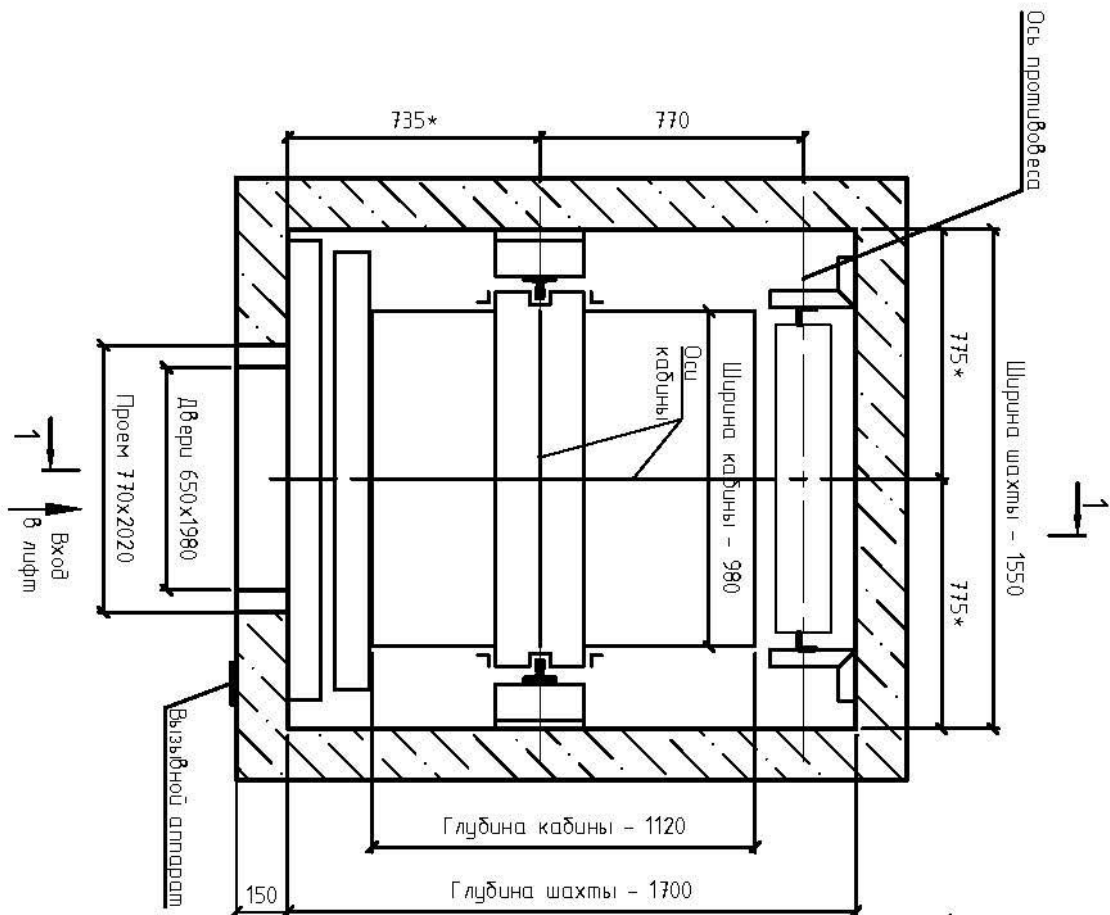
Наименование элемента конструкции	№№ участков контроля	Прочность материала конструкции, МПа	Марка бетона, кирпича
Плита прямка	1	24.04	В15
	2	25.31	
Плита перекрытия шахты	3	23.63	В15
	4	29.57	
Стены шахты	5	24.67	В15
	6	24.22	

					г. Курчатов, ул. Садовая, д.5, под.1	Лист
Изм.	Лист	№ документа	Подпись	Дата		20

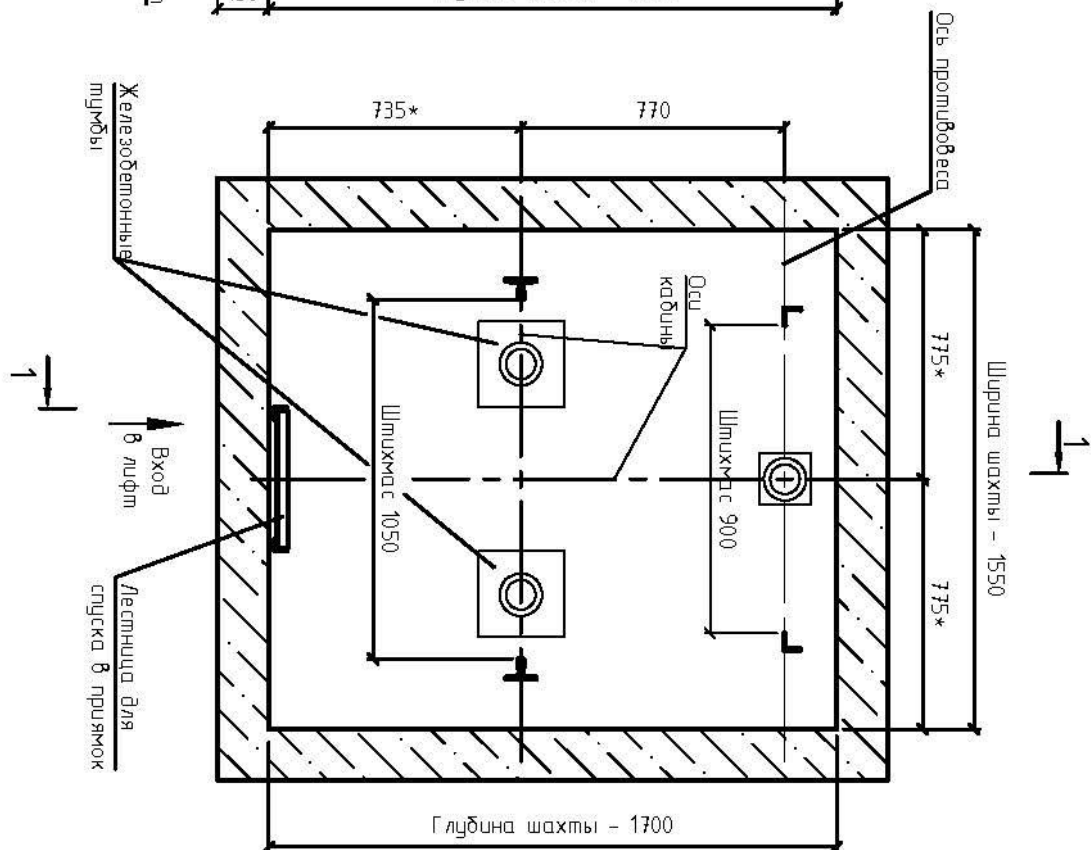
8. Фактические обмерные чертежи существующей строительной части лифтовой установки (графические материалы)

					г. Курчатов, ул. Садовая, д.5, под.1	Лист
						21
Изм.	Лист	№ документа	Подпись	Дата		

План шахты



План прямая



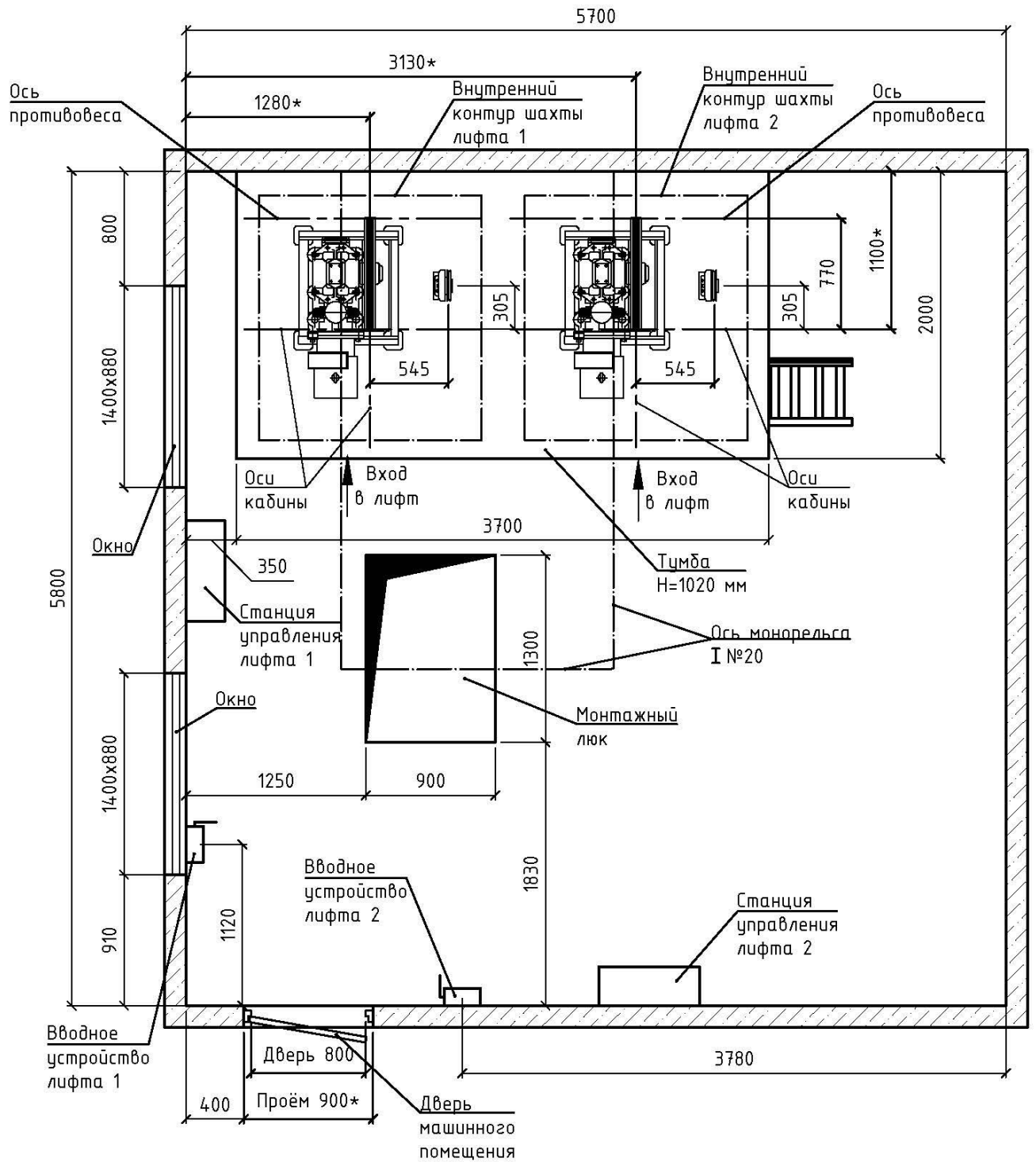
г. Курчатов, ул. Садовая, д.5, под.1

Лист

22

Изм.	Лист	№ документа	Подпись	Дата

План машинного помещения



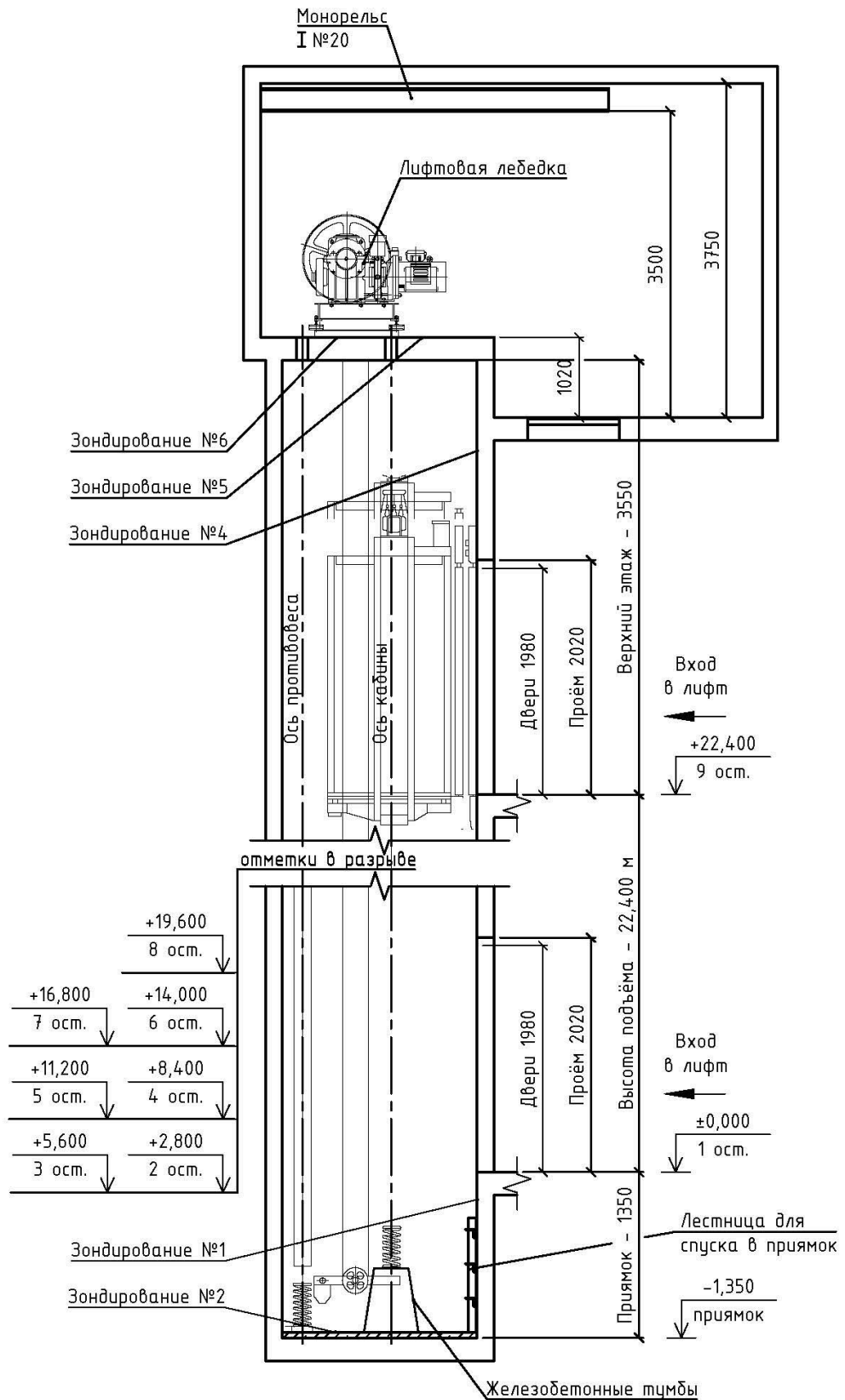
г. Курчатова, ул. Садовая, д.5, под.1

Лист

23

Изм.	Лист	№ документа	Подпись	Дата

1-1



Изм.	Лист	№ документа	Подпись	Дата

г. Курчатов, ул. Садовая, д.5, под.1

Лист

24

РОССИЙСКАЯ ФЕДЕРАЦИЯ
ОТКРЫТОЕ АКЦИОНЕРНОЕ ОБЩЕСТВО

ЩЕРБИНСКИЙ ЛИФТОСТРОИТЕЛЬНЫЙ ЗАВОД



108851, г. Москва, г. Щербинка, ул. Первомайская, д. 6

Дирекция - (495) 739-67-00, факс (495) 712-69-90

Коммерческое управление - (495) 739-67-39 (многоканальный),

(495) 867-22-97, 867-22-98, 867-05-48

E-mail: lift@shlz.ru , www.shlz.ru



Система менеджмента качества ОАО "ЩЛЗ"

Свидетельство о допуске СРО №147-5051000880-224

Заказчик: Некоммерческая организация «Региональный оператор фонда
капитального ремонта многоквартирных домов Курской области»

ПРОЕКТ

на замену лифтового оборудования
в жилом многоквартирном доме по адресу:
г. Курчатов, ул. Садовая, д.5, под.1
Рег. №№ 3313, 3314

ТОМ 2

Раздел 1

Подраздел 1

Пояснительная записка

Стадия: Рабочая документация

Генеральный директор С.Ю. Сурков / _____ /

Гл. инженер проекта П.В. Иванов / _____ /

Москва 2019 г.

					г. Курчатов, ул. Садовая, д.5, под.1	Лист
Изм.	Лист	№ документа	Подпись	Дата		25

Содержание раздела

Обозначение документа	Наименование	Лист
	<u>Пояснительная записка</u>	
1	Нормативные ссылки и исходные данные	27
2	Область применения	29
3	Общие требования к производству работ по демонтажу существующего лифта	31
4	Общие требования к производству работ по установке лифта	35
5	Охрана окружающей среды	39

					г. Курчатов, ул. Садовая, д.5, под.1	<i>Лист</i>
<i>Изм.</i>	<i>Лист</i>	<i>№ документа</i>	<i>Подпись</i>	<i>Дата</i>		26

1. Нормативные ссылки и исходные данные

В настоящей документации использованы следующие исходные данные и ссылки на законодательные, нормативные правовые акты и нормативно-технические документы:

Федеральный закон «Технический регламент о требованиях пожарной безопасности» от 22 июля 2008 года №123-ФЗ;

ТР ТС011/2011 Технический регламент Таможенного союза «Безопасность лифтов»;

Правила противопожарного режима в РФ;

ПУЗ (Правила устройства электроустановок, изд. 7, гл. 5.5 «Электрооборудование лифтов»;

ПТЗЗП (Правила технической эксплуатации электроустановок потребителей);

ПОТЗЗ (Правила по охране труда при эксплуатации электроустановок от 04. 08. 2014г);

Правила по охране труда при работе на высоте от 28 марта 2014 года №155н;

ГОСТ 5264-80* (Ручная дуговая сварка. Соединения сварные. Основные типы, конструктивные элементы и размеры);

ГОСТ 5746-2015 (Лифты пассажирские. Основные параметры и размеры);

ГОСТ Р 53780-2010 (Лифты. Общие требования безопасности к устройству и установке);

ГОСТ Р 53296-2009 (Установка лифтов для пожарных в зданиях и сооружениях);

ГОСТ Р 52382-2010 (Лифты пассажирские. Лифты для пожарных);

ГОСТ Р 53297-2009 (Лифты пассажирские и грузовые. Требования пожарной безопасности);

ГОСТ 22845-85* (Лифты электрические, пассажирские и грузовые. Правила организации, производства и приемки монтажных работ);

СП 48.13330.2011 (Организация строительства);

СП 2.13130.2012 (Обеспечение огнестойкости объектов защиты);

СНиП 12-03-2001 (Безопасность труда в строительстве. Часть 1. Общие требования);

СНиП 12-04-2002 (Безопасность труда в строительстве. Часть 2. Строительное производство);

СП 4.13130.2013 (Ограничение распространение пожара на объектах защиты);

ВСН 210-80 (Инструкция по монтажу лифтов);

Сопроводительная документация на лифт предприятия-изготовителя.

					г. Курчатов, ул. Садовая, д.5, под.1	Лист
Изм.	Лист	№ документа	Подпись	Дата		27

Технические характеристики устанавливаемого лифта

1	Адрес лифта	г. Курчатов, ул. Садовая, д.5, под.1
2	Назначение здания	Жилое
3	Грузоподъемность	400
4	Скорость лифта	1
5	Высота подъема	22.4
6	Количество остановок / шахтных дверей	9
7	Управление парной работы сущ. лифта (одиночное/ парное/ групповое)	парное
8	Количество лифтов в группе (при групповом управлении)	1
9	Расстояние от передней стены до направляющих кабины в мм.	735
10	Необходимость установки частотного преобразователя на главный привод	Требуется
11	Размер проема дверей ДК	650x2000
12	Режим ППП	НЕТ
13	Конструкция стен шахты (кирпичная/ железобетонная/ металлокаркасная)	железобетон
14	Огнестойкость дверей	центрального открывания, Е30
15	Расположение шахты (вне здания/внутри здания)	внутри здания
16	Доступ человека под шахту	нет
17	Отметки остановок	0,0; 2,8; 5,6; 8,4; 11,2; 14,0; 16,8; 19,6; 22,4
18	Глубина приямка	1350
19	Высота верхней остановки	3550
20	Габариты шахты (шир.*глуб.)	1550x1700
21	Размер строительного проема дверей шахты (шир.*выс.)	770x2020
22	Толщина передней стены шахты	130
23	Основной посадочный этаж	1
24	Кол-во лифтов, шт.	2

					г. Курчатов, ул. Садовая, д.5, под.1	Лист
Изм.	Лист	№ документа	Подпись	Дата		28

2. Область применения

Настоящая документация разработана для подготовки и выполнения работ по замене лифтового оборудования по адресу: Курская область, г. Курчатов, ул. Садовая, д.5, под.1
Рег. №№3313, 3314.

Устанавливаются лифты пассажирский модели ПП-0411 грузоподъемностью 400 кг и номинальной скоростью движения 1,0 м/с с верхним машинным помещением производства ОАО "Щербинский лифтостроительный завод".

Проектируемый лифт имеет 9 остановок, внутренние размеры шахты лифта в плане 1550x1700 мм. Высота подъема кабины – 22.4 м.

Принятые в документации обозначения и сокращения:

ДШ – дверь шахты; ОС – ограничитель скорости;

КВШ – канатоведущий шкив; ОТ – охрана труба;

МП – машинное помещение; ППР – проект производства работ;

НКЧ – низковольтные комплектные устройства; ТБ – техника безопасности.

1.1 Общие положения:

1.1.1. Монтаж оборудования лифта производить в соответствии с настоящей документацией, документацией по монтажу лифта от предприятия-изготовителя и другими нормативными документами, действующими на момент выполнения работ.

1.1.2. Лифтовое оборудование, поступающее с предприятия-изготовителя в виде отдельных элементов, для обеспечения возможности транспортировки и подъема должно быть разукрупнено на более мелкие узлы.

1.1.3. Монтаж оборудования лифта выполнять с соблюдением требований ТБ и ОТ, СНиП 12-03-2001, СНиП 12-04-2002, производственных инструкций.

1.1.4. Все сварочные работы производить в соответствии с требованиями ГОСТ 5264-80* и СП 16.13330.2011.

1.1.5. Строительную отделку шахты и приямка, оборудование проходов, подходов и др. Выполнять в соответствии с требованиями ГОСТ Р 53780-2010, ГОСТ 22845-85*, строительных норм и правил.

1.2 Основные требования к освещению шахты лифта

1.2.1. Электропроводку для освещения шахты лифта выполнить от вводного устройства из кабеля марки ВВГНЗ-LS-0,66 (3x1,5) в соответствии с требованиями ГОСТ Р 50571.5.52-2011 («Электроустановки зданий. Часть 5. Выбор и монтаж электрооборудования. Глава 52. Электропроводки»), Допускается замена указанного кабеля на кабель другой марки с аналогичными характеристиками.

					г. Курчатов, ул. Садовая, д.5, под.1	Лист
Изм.	Лист	№ документа	Подпись	Дата		29

1.2.2. Для коммутации электропроводки применять осветительные коробки диаметром 80 мм и высотой 40 мм со степенью защиты IP44.

1.2.3. Электропроводку освещения в местах прохода через стены и перекрытия защитить от механических повреждений, проходы уплотнить в соответствии с требованиями ГОСТ Р 50571.5.52-2011. Аварийное освещение шахты должно соответствовать СП 52.13330.2011.

1.3. Основные требования к освещению машинного помещения

1.3.1 Электропроводку для освещения машинного помещения выполнить от вводного устройства из кабеля марки ВВГнг-1_Б-0,66 (3х1,5) в соответствии с требованиями ГОСТ Р 50571.5.52-2011 («Электроустановки зданий. Часть 5. Выбор и монтаж электрооборудования. Глава 52. Электропроводки»), допускается замена указанного кабеля на кабель другой марки с аналогичными характеристиками.

1.3.2 Для коммутации электропроводки применять осветительные коробки диаметром 80 мм и высотой 40 мм со степенью защиты IP44.

Электропроводку освещения в местах прохода через стены и перекрытия защитить от механических повреждений, проходы уплотнить в соответствии с требованиями ГОСТ Р 50571.5.52-2011. Аварийное освещение машинного помещения должно соответствовать СП 52.13330.2011.

					г. Курчатов, ул. Садовая, д.5, под.1	Лист
						30
Изм.	Лист	№ документа	Подпись	Дата		

3. Общие требования к производству работ по демонтажу существующего лифта

3.1. Общая часть

При производстве работ по демонтажу оборудования лифта руководствоваться следующими законодательными, нормативными правовыми актами и нормативно-техническими документами:

Федеральный закон «Технический регламент о требованиях пожарной безопасности» от 22 июля 2008 года №123-ФЗ;

ТР ТС011/2011 Технический регламент Таможенного союза «Безопасность лифтов»;

Правила противопожарного режима д РФ;

ПУЗ (Правила устройства электроустановок, изд. 7, гл. 5.5 «Электрооборудование лифтов»);

ПТЭЭП (Правила технической эксплуатации электроустановок потребителей);

ПОТЭЭ (Правила по охране труда при эксплуатации электроустановок от 04.08.2014г);

Правила по охране труда при работе на высоте от 28 марта 2014 года №155н;

ГОСТ 5264-80* (Ручная дуговая сварка. Соединения сварные. Основные типы, конструктивные элементы и размеры);

ГОСТ 5746-2015 (Лифты пассажирские. Основные параметры и размеры);

ГОСТ Р 53780-2010 (Лифты. Общие требования безопасности к устройству и установке);

ГОСТ Р 53296-2009 (Установка лифтов для пожарных в зданиях и сооружениях);

ГОСТ Р 52382-2010 (Лифты пассажирские. Лифты для пожарных);

ГОСТ Р 53297-2009 (Лифты пассажирские и грузовые. Требования пожарной безопасности);

ГОСТ 22845-85* (Лифты электрические, пассажирские и грузовые. Правила организации, производства и приемки монтажных работ);

СП 48.13330.2011 (Организация строительства);

СП 2.13130.2012 (Обеспечение огнестойкости объектов защиты);

СНиП 12-03-2001 (Безопасность труда в строительстве. Часть 1. Общие требования);

СНиП 12-04-2002 (Безопасность труда в строительстве. Часть 2. Строительное производство);

СП 4.13130.2013 (Ограничение распространение пожара на объектах защиты);

БСН 210-80 (Инструкция по монтажу лифтов);

					г. Курчатов, ул. Садовая, д.5, под.1	Лист
						31
Изм.	Лист	№ документа	Подпись	Дата		

Сопроводительная документация на лифт предприятия-изготовителя;
ПОКР, разрабатываемым специализированной лифтовой организацией, производящей
демонтаж-монтаж лифта.

3.2 Общий порядок производства работ:

3.2.1. Замена противовеса.

3.2.1.1. Демонтаж противовеса разрешается проводить только в прямке. Противовес
должен быть установлен на дuffers или инвентарной подставке.

3.2.1.2. При выполнении работы необходимо страховать (подвешивать) верхнюю балку
при помощи грузоподъемных средств и специальных зажимов.

3.2.1.3. При выполнении работ необходимо обеспечить требования "Проекта" и
требования безопасности плановых операций.

3.2.2. Замена кабины.

3.2.3.1. Демонтаж кабины разрешается проводить только в прямке.

3.2.3.2. При выполнении работы необходимо страховать (подвешивать) верхнюю
балку при помощи грузоподъемных средств и специальных зажимов.

3.2.3.3. При выполнении работ необходимо обеспечить требования "Проекта" и
требования безопасности плановых операций.

3.2.3.4. В любом случае, до начала подъема кабины необходимо подключить
систему ловителей.

3.2.4. Замена Вводного устройства.

3.2.4.1. Отключение напряжения источника электроэнергии должно выполняться
электротехническим персоналом Владельца данного источника.

3.2.4.2. Перед выполнением работ необходимо:

- убедиться, что подача (Включение) находится под контролем;
- выполнить необходимые замеры и убедиться в отсутствие напряжения согласно
действующей процедуре безопасности.
- наложить инвентарное переносное заземление.

					г. Курчатов, ул. Садовая, д.5, под.1	Лист
Изм.	Лист	№ документа	Подпись	Дата		32

3.2.4.3. При выполнении работ необходимо обеспечить требования "Проекта" и требования безопасности плановых операций.

3.2.4.4. До подачи (Включения) напряжения необходимо предъявить выполненные работы электротехническому персоналу владельца источника электроэнергии.

3.2.5. Замена контроллера (НКЧ) и Монтажно-Технологического блока (МТБ)

3.2.5.1. Работы выполняются только при полном снятии напряжения.

3.2.5.2. При выполнении работ необходимо обеспечить требования "Проекта" и требования безопасности плановых операций.

3.2.5.3. Перед подачей электроэнергии необходимо убедиться в правильном подключении электрических соединений, при необходимости устранить выявленные замечания.

3.2.6. Замена лебёдки

3.2.7.1. Работы выполняются только при полном снятии напряжения.

3.2.7.2. Перед началом демонтажа лебёдки в первую очередь необходимо снять с нее нагрузку (тяговые канаты).

3.2.7.3. При выполнении работ необходимо обеспечить требования "Проекта" и требования безопасности плановых операций.

3.2.8. Замена ограничителя скорости.

3.2.8.1. В любом случае ограничитель скорости должен быть установлен до начала движения кабины лифта.

3.2.8.2. При выполнении работ необходимо обеспечить требования "Проекта" и требования безопасности плановых операций.

3.2.9. Замена канатов (кинематической схемы).

3.2.9.1. Данная работа выполняется с полным снятием напряжения.

					г. Курчатов, ул. Садовая, д.5, под.1	Лист
Изм.	Лист	№ документа	Подпись	Дата		33

3.2.9.2. Замена канатов производится в положении, когда противовес находится в приемке на поставках, а кабина на ловителях и застрахована канатом диаметром не менее 7 мм в районе последней остановки.

3.2.9.3. Замена канатов производится последовательно по одному канату.

3.2.9.4. Демонтаж канатов производится методом вытягивания их в машинное помещение.

3.2.9.3. При выполнении работ необходимо обеспечить требования "Проекта" и требования безопасности плановых операций.

3.2.10. Замена дверей шахты.

3.2.10.1. При демонтаже дверей шахты с "ложной кабины" разрешается подъем или опускание только по одной двери (порталу).

3.2.10.2. При демонтаже дверей шахты ЗАПРЕЩАЕТСЯ оставлять открытый проем; в качестве средств защиты от падения в жилых и административных домах необходимо устанавливать новую дверь шахты; на строительных площадках или в недействующем реконструируемом здании разрешается установка инвентарных ограждений по действующим "Правилам".

3.2.10.3. При выполнении работ необходимо обеспечить требования "Проекта" и требования безопасности плановых операций.

					г. Курчатов, ул. Садовая, д.5, под.1	Лист
Изм.	Лист	№ документа	Подпись	Дата		34

4. Общие требования к производству работ по установке лифта

4.1. Общая часть

При производстве работ по установке оборудования лифта руководствоваться следующими законодательными, нормативными правовыми актами и нормативно-техническими документами:

Федеральный закон «Технический регламент о требованиях пожарной безопасности» от 22 июля 2008 года №123-ФЗ;

ТР ТС011/2011 Технический регламент Таможенного союза «Безопасность лифтов»;

Правила противопожарного режима в РФ;

ПУЗ (Правила устройства электроустановок, изд. 7, гл. 5.5 «Электрооборудование лифтов»);

ПТЗЗП (Правила технической эксплуатации электроустановок потребителей);

ПОТЗЗ (Правила по охране труда при эксплуатации электроустановок от 04.08.2014г);

Правила по охране труда при работе на высоте от 28 марта 2014 года №155н;

ПОСТ 5264-80* (Ручная дуговая сварка. Соединения сварные. Основные типы, конструктивные элементы и размеры);

ГОСТ 5746-2015 (Лифты пассажирские. Основные параметры и размеры);

ГОСТ Р 53780-2010 (Лифты. Общие требования безопасности к устройству и установке);

ГОСТ Р 53296-2009 (Установка лифтов для пожарных в зданиях и сооружениях);

ГОСТ Р 52382-2010 (Лифты пассажирские. Лифты для пожарных);

ГОСТ Р 53297-2009 (Лифты пассажирские и грузовые. Требования пожарной безопасности);

ГОСТ 22845-85* (Лифты электрические, пассажирские и грузовые. Правила организации, производства и приемки монтажных работ);

СП 48.13330.2011 (Организация строительства);

СП 2.13130.2012 (Обеспечение огнестойкости объектов защиты);

СНиП 12-03-2001 (Безопасность труда в строительстве. Часть 1. Общие требования);

СНиП 12-04-2002 (Безопасность труда в строительстве. Часть 2. Строительное производство);

СП 4.13130.2013 (Ограничение распространение пожара на объектах защиты);

ВСН 210-80 (Инструкция по монтажу лифтов);

Сопроводительная документация на лифт предприятия-изготовителя;

ПОКР, разрабатываемым специализированной лифтовой организацией, производящей демонтаж-монтаж лифта.

					г. Курчатов, ул. Садовая, д.5, под.1	Лист
Изм.	Лист	№ документа	Подпись	Дата		35

4.2. Подготовительные работы

До начала монтажа лифта руководитель работ обязан изучить чертежи марки КР настоящей документации;

изучить техническую и эксплуатационную документацию на лифты, проект производства работ по установке лифтов, а также инструкцию по монтажу лифтов от предприятия-изготовителя, инструкцию по монтажу лифтов ВСН 210-80, ГОСТ 22845-85*, СНиП 12-03-2001, СНиП 12-04-2002, производственные инструкции; согласовать с заказчиком места складирования оборудования.

Поступающее оборудование складировать в соответствии с требованиями СНиП 12-03-2001 п. 6.3 и ВСН 210-80 в зоне действия крана, которым оно будет подаваться в шахту лифта.

Под оборудование во всех случаях подкладывать деревянные подкладки.

Механические узлы лифта с установленным на них электрооборудованием (кабина, ДШ ОС), НКЧ, канаты и другие ответственные узлы хранить в закрытых помещениях. Остальное механическое оборудование допускается хранить под навесом.

Передача лифтового оборудования в монтаж должна производиться после приемки готовности строительной части.

Перед началом работ по монтажу лифта бригадир монтажников обязан: дверные проемы шахты закрыть специальными тамбурами с дверями, закрываемыми на замок;

на всех дверях тамбуров вывесить плакаты «Дверь не открывать», «В шахте работают люди».

4.3. Общий порядок производства работ

Организационно-техническая подготовка к производству монтажных работ должна производиться в соответствии с требованиями раздела 2 ГОСТ 22845-85*, ВСН 210-80 и ПОКР.

Общая последовательность выполнения монтажных работ при установке лифта:

определение координат установки оборудования лифта в шахте (вписать размеры кабины в планах в шахте по всей высоте, при этом фактические размеры от кабин до элементов шахты должны соответствовать установочным чертежам и требованиям ГОСТ Р 53780-2010);

- замена направляющих кабины и противовеса (включая кронштейны);
- монтаж противовеса;
- монтаж лебёдки и ОС (включая балки);

					г. Курчатов, ул. Садовая, д.5, под.1	Лист
Изм.	Лист	№ документа	Подпись	Дата		36

- монтаж кабины;
 - навеска канатов (тяговых и ОС);
 - монтаж электроразводки по шахте, электроаппаратов, датчиков и шунтов;
 - строительно-отделочные работы (включая заливку чистого пола прямка); - - опробование, регулировка, наладка и обкатка лифта;
 - монтажно -регулирующие работы по механической части лифта, а также пусконаладочные работы по электрической части, системам контроля и сигнализации должны выполняться после завершения строительно отделочных работ.
- Температура воздуха в шахте при выполнении наладочных работ не должна быть ниже плюс 5°С.

Перед началом монтажа лифтового оборудования, связанного с использованием закладных деталей, проверить соответствие параметров и геометрических размеров размещения закладных деталей данным указанным В чертежах марки КР настоящей документации.

Допускается смещение от проектного положения: закладных направляющих кабины и противовеса (10 мм в горизонтальном и 80 мм в вертикальном направлениях, остальных закладных) – (10 мм в любом направлении). При несопадении параметров и геометрических размеров принять меры к выполнению требований настоящего проекта замены.

Отклонение от перпендикулярности внутренней поверхности стен шахты относительно горизонтальной плоскости (пола прямка) должно быть не более 30 мм.

Отклонение действительных внутренних размеров стен шахты (в плане) от номинальных, указанных в рабочих чертежах, должно быть не более +30 мм. Разность длин диагоналей шахты в плане должна быть не более 25 мм.

Выверку, очистку и промывку направляющих кабины и противовеса вести, начиная с прямка, выверяя вертикальность «ниток» направляющих по отвесу, а также размер по штихмассу с допуском ± 2мм. Не допускается отклонение направляющих по вертикали более 1/5000.

Смещение кромок рабочих поверхностей направляющих в месте стыка не допускается более 0,2 мм. Выявляемые смещения устранять зачисткой выступов на длине не менее 100 мм.

Боковые рабочие поверхности противоположных направляющих должны находиться в одной вертикальной плоскости. Отклонение не должно превышать 0,5 мм на высоту боковой рабочей части направляющей, измерение производить с помощью штихмасса.

					г. Курчатов, ул. Садовая, д.5, под.1	Лист
						37
Изм.	Лист	№ документа	Подпись	Дата		

По итогам выполненных работ оформить акты освидетельствования скрытых работ в соответствии с данными, приведёнными в Таблице №2.

Таблица №2

Перечень видов работ, для которых составляются (акты освидетельствования скрытых работ)		
Наименование видов работ	Требование нормативных документов	Примечание
Металлические конструкции:	- // -	Акты оформлять по форме, установленной требованиями п. 5.3 и Приложения 3 РД 11-02-2006
Монтаж	СП 70.13330.2012 Раздел 4	
Сварка монтажных соединений	СП 70.13330.2012 Раздел 8	
Окраска металлоконструкций	СНиП 3.04.03-85 Раздел 10	
Работы по монтажу лифта (Акты освидетельствования скрытых работ)		
Устройство прямка	Инструкция по монтажу лифтов ВСН 210-80	
Заделка закладных деталей	Инструкция по монтажу лифтов ВСН 210-80	
Прочее (акты освидетельствования скрытых работ)		
Электромонтажные работы	Приказ Ростехнадзора №1128 от 26.12.06 г. РД-11-02-2006	
Прочие работы		

					г. Курчатов, ул. Садовая, д.5, под.1	Лист
Изм.	Лист	№ документа	Подпись	Дата		38

5. Охрана окружающей среды.

5.1. Установка лифта осуществляется в существующую шахту внутри здания по адресу: Курская область, г. Курчатов, ул. Садовая, д.5, под.1, рез.№ 3313, 3314.

5.2. Устанавливаемый лифт производства ОАО "ЩЛЗ" (или аналог) имеет все разрешительные документы, включая сертификаты соответствия на применения данного оборудования на территории Российской Федерации. Пассажирские лифты выпускаются грузоподъемностью 320, 400, 630 и 1000 кг со скоростью движения до 1,6 м/с.

Лифты предназначены для установки в жилых домах, общественных и административных зданиях, гостиницах, банках и офисах. Изготавливаются с верхним и нижним расположением машинного помещения, а также отдельные модели не имеющие машинного помещения. Энергосберегающие лифты широко применяются для замены морально устаревших и физически изношенных лифтов. Их монтаж производится с заменой направляющих кабины и противовеса.

5.3. Установка оборудования осуществляется в существующую строительную часть здания. Основное загрязняющее оборудование устанавливается в машинное помещение. Вдвое снижен объем масла заливаемого в редуктор. В случае поломки редуктора и утечки масляной жидкости на пол машинного помещения, использовать мелкозернистый песок для впитывания масляного пятна с последующей утилизацией.

5.4. Шум лебедки значительно снижен по сравнению с допустимым по ГОСТ 22011-95. Лебедка комплектуется тормозом с двумя системами торможения, что повысило безопасность и уменьшило шум при работе тормоза. За счет плавно протекающих переходных процессов увеличивается ресурс работы червячной пары редуктора и снижается износ тормозных накладок.

5.5. Материал ограждения шахты лифта и стен машинного помещения – сборный ж/б бетон (тьюбинги). Соприкосновения с почвенным и растительным покровом нет.

5.6. Лифт устанавливается в существующую шахту, где выполнена гидроизоляция фундамента и стен, соприкасающихся с грунтом вокруг шахты и здания. При возникновении аварии или поломки оборудования, попадание масла в грунтовые воды исключено.

5.7. Необходимость в озеленении отсутствует.

5.8. С целью обеспечения охраны окружающей среды предусматриваются следующие мероприятия: сбор в конце каждой рабочей смены обрезков кабелей, проводов, металлической сетки и остатков расходных материалов для последующей их утилизации. В процессе производства работ не используются экологически вредные материалы и технологии, отсутствуют выбросы вредных веществ в окружающую среду. Доставка аппаратуры, оборудования материалов, а также производство монтажно-наладочных работ выполняется с использованием существующих дорог. Отходы строительного производства, мусор, остатки красок в

					г. Курчатов, ул. Садовая, д.5, под.1	Лист
Изм.	Лист	№ документа	Подпись	Дата		39

таре и т.п. подлежат вывозу с территории строительства в специально отведенные места. Не допускается при уборке отходов и мусора сбрасывать их с покрытия здания или сооружения без применения закрытых лотков и бункеров-накопителей. Обеспечить в процессе проведения строительных работ систематическую уборку объекта и строительной площадки от строительного мусора с его последующим вывозом на специализированные полигоны. Обеспечить проведение производственного экологического мониторинга и контроля за состоянием компонентов окружающей среды, соответствию выполняемых строительно-монтажных работ проектным решениям в проектно-сметной документации, согласно действующему законодательству РФ.

5.9. Общие выводы на проводимые работы по замене лифтового оборудования:

- наносимый урон при замене лифтового оборудования равен нулю;
- растительности и животного мира, в местах замены лифтового оборудования, нет;

дополнительных специальных мероприятий по охране окружающей среды не требуется.

					г. Курчатов, ул. Садовая, д.5, под.1	<i>Лист</i>
						40
<i>Изм.</i>	<i>Лист</i>	<i>№ документа</i>	<i>Подпись</i>	<i>Дата</i>		

РОССИЙСКАЯ ФЕДЕРАЦИЯ
ОТКРЫТОЕ АКЦИОНЕРНОЕ ОБЩЕСТВО

ЩЕРБИНСКИЙ ЛИФТОСТРОИТЕЛЬНЫЙ ЗАВОД



108851, г. Москва, г. Щербинка, ул. Первомайская, д. 6

Дирекция - (495) 739-67-00, факс (495) 712-69-90

Коммерческое управление - (495) 739-67-39 (многоканальный),

(495) 867-22-97, 867-22-98, 867-05-48

E-mail: lift@shlz.ru , www.shlz.ru



Система менеджмента качества ОАО "ЩЛЗ"

Свидетельство о допуске СРО №147-5051000880-224

Заказчик: Некоммерческая организация «Региональный оператор фонда
капитального ремонта многоквартирных домов Курской области»

ПРОЕКТ

на замену лифтового оборудования
в жилом многоквартирном доме по адресу:
г. Курчатов, ул. Садовая, д.5, под.1
Рег. №№ 3313, 3314

ТОМ 2

Раздел 1

Подраздел 2

Технико-экономическое обоснование

Стадия: Рабочая документация

Генеральный директор С.Ю. Сурков / _____ /

Гл. инженер проекта П.В. Иванков / _____ /

Москва 2019 г.

1. Область применения

					г. Курчатов, ул. Садовая, д.5, под.1	Лист
						41
Изм.	Лист	№ документа	Подпись	Дата		

Настоящая документация разработана для подготовки и выполнения работ по замене лифтового оборудования по адресу: Курская область, г. Курчатов, ул. Садовая, д.5, под.1, Рег. №№ 3313, 3314.

Устанавливается лифт пассажирский модели ПП–0411 грузоподъемностью 400 кг и номинальной скоростью движения 1,0 м/с производства ОАО "Щердинский лифтостроительный завод" (или аналог).

Для выбора данного лифта была произведена выборка характеристик пассажирского лифта производства: ОАО "Щердинский лифтостроительный завод" (или аналог).

Показатели указаны в табл. 1.

Табл. 1

№п/п	Характеристики (стандартные)	Завод производитель
1	грузоподъемность	400
2	скорость	1,0
3	тип размеры шахты (ширина x глубина), мм	1400x1600
4	Внутренние размеры кабины(ширина x глубина x Высота), мм	980x1120x2100
5	вводимая мощность лифта (кВА), для ОАО "ЩЛЗ" (кВт)	6,0
6	ток в период пуска, А	19,5
7	двери шахты, мм	650x2000
8	двери кабины, мм	650x2000
9	минимальная глубина прямка, мм	1300
10	минимальная высота последней остановки, мм	3500
11	средняя стоимость лифтового оборудования с учетом направляющих и доставки, млн. руб.	0,80-0,85

Показатели энергоэффективности у лифтов производства ОАО "ЩЛЗ" – минимальны. На основании Федерального Закон № 261-ФЗ "Об энергосбережении и о повышении энергетической эффективности и о внесении изменений в отдельные"

					г. Курчатов, ул. Садовая, д.5, под.1	Лист
Изм.	Лист	№ документа	Подпись	Дата		42

законодательные акты Российской Федерации" Глава 7, статья 24 – Все муниципальные государственные учреждения должны снижать затраты и Вносить новации по снижению энергозависимости.

Средняя стоимость лифтового оборудования со стоимостью направляющих кабины и противовеса, без учета логистики (стоимость доставки) для лифта данного завода-изготовителя является минимальной.

					г. Курчатов, ул. Садовая, д.5, под.1	Лист
						43
Изм.	Лист	№ документа	Подпись	Дата		

РОССИЙСКАЯ ФЕДЕРАЦИЯ
ОТКРЫТОЕ АКЦИОНЕРНОЕ ОБЩЕСТВО

ЩЕРБИНСКИЙ ЛИФТОСТРОИТЕЛЬНЫЙ ЗАВОД



108851, г. Москва, г. Щербинка, ул. Первомайская, д. 6

Дирекция - (495) 739-67-00, факс (495) 712-69-90

Коммерческое управление - (495) 739-67-39 (многоканальный),

(495) 867-22-97, 867-22-98, 867-05-48

E-mail: lift@shlz.ru , www.shlz.ru



Система менеджмента качества ОАО "ЩЛЗ"

Свидетельство о допуске СРО №147-5051000880-224

Заказчик: Некоммерческая организация «Региональный оператор фонда
капитального ремонта многоквартирных домов Курской области»

ПРОЕКТ

на замену лифтового оборудования
в жилом многоквартирном доме по адресу:
г. Курчатов, ул. Садовая, д.5, под.1
Рег. №№ 3313, 3314

ТОМ 2

Раздел 1

Подраздел 3

Пожарная безопасность

Доступность МГН

Стадия: Рабочая документация

Генеральный директор С.Ю. Сурков / _____ /

Гл. инженер проекта П.В. Иванов / _____ /

Москва 2019 г.

					г. Курчатов, ул. Садовая, д.5, под.1	Лист
Изм.	Лист	№ документа	Подпись	Дата		44

Содержание

Обозначение документа	Наименование	Лист
1	Нормативные ссылки и исходные данные	46
2	Область применения	47
3	Пожарная безопасность	48
4	Доступность маломобильных групп населения	49
5	Данные для заказа лифта	51

					г. Курчатов, ул. Садовая, д.5, под.1	Лист
Изм.	Лист	№ документа	Подпись	Дата		45

1. Нормативные ссылки и исходные данные

В настоящей документации использованы следующие исходные данные и ссылки на законодательные, нормативные правовые акты и нормативно-технические документы:

Федеральный закон «Технический регламент о требованиях пожарной безопасности» от 22 июля 2008 года №123-ФЗ;

ТР ТС011/2011 Технический регламент Таможенного союза «Безопасность лифтов»;

Правила противопожарного режима в РФ;

ГОСТ 5746-2015 (Лифты пассажирские. Основные параметры и размеры);

ГОСТ Р 53780-2010 (Лифты. Общие требования безопасности к устройству и установке);

ГОСТ Р 53296-2009 (Установка лифтов для пожарных в зданиях и сооружениях);

ГОСТ Р 52382-2010 (Лифты пассажирские. Лифты для пожарных);

ГОСТ Р 53297-2009 (Лифты пассажирские и грузовые. Требования пожарной безопасности);

ГОСТ 33652-2015 (Лифты пассажирские. Технические требования доступности, включая доступность для инвалидов и других маломобильных групп населения);

ГОСТ 22845-85* (Лифты электрические, пассажирские и грузовые. Правила организации, производства и приемки монтажных работ);

СП 48.13330.2011 (Организация строительства);

СП 2.13130.2009 (Обеспечение огнестойкости объектов защиты);

СП 4.13130.2013 (Ограничение распространение пожара на объектах защиты);

СП 59.13330.2012 (Доступность зданий и сооружений для маломобильных групп населения)

Сопроводительная документация на лифт завода-изготовителя.

					г. Курчатов, ул. Садовая, д.5, под.1	Лист
						46
Изм.	Лист	№ документа	Подпись	Дата		

2. Область применения

Настоящая документация разработана для подготовки и выполнения работ по замене лифтового оборудования по адресу: Курская область, г. Курчатов, ул. Садовая, д.5, под.1, Рег. №№ 3313, 3314.

Устанавливается лифт пассажирский модели ПП-0411 грузоподъемностью 400 кг и номинальной скоростью движения 1,0 м/с производства ОАО "Щербинский лифтостроительный завод" (или аналог).

					г. Курчатов, ул. Садовая, д.5, под.1	Лист
						47
Изм.	Лист	№ документа	Подпись	Дата		

Пожарная безопасность

1. Огнестойкость дверей шахты взята с учетом требований 123-ФЗ "Технический регламент о требованиях пожарной безопасности" и СП 4.13130.2013 "Свод правил. Система противопожарной защиты. Ограничение распространения пожара на объектах защиты" для лифта - Е30 (выход в коридор или лифтовой холл), при высоте подъема до 28 м.

2. На основании требований 123-ФЗ "Технический регламент о требованиях пожарной безопасности" подвод воздуха в шахту при высоте до 28 метров необязательно.

3. В случае принятия сигнала о пожаре, система управления лифтом автоматически переходит в режим "Пожарная опасность", при котором обеспечивается принудительное движение кабины на основной посадочный этаж и выход всех пассажиров из кабины.

4. Технические характеристики лифтов см. данные для заказа лифта.

					г. Курчатов, ул. Садовая, д.5, под.1	Лист
						48
Изм.	Лист	№ документа	Подпись	Дата		

Доступность маломобильных групп населения

1. Маломобильные группы населения (МГН): Люди, испытывающие затруднения при самостоятельном передвижении, получении услуги, необходимой информации или при ориентировании в пространстве. К маломобильным группам населения здесь отнесены: инвалиды, люди с временным нарушением здоровья, беременные женщины, люди преклонного возраста, люди с детскими колясками и т.п., согласно СП 59.13330.2012 (Доступность зданий и сооружений для маломобильных групп населения).

2. В данном лифте не предусмотрена перевозка людей в креслах-колясках, т.к. существующая строительная часть здания не предусматривает установку минимально допустимых дверей шахты – 800 мм, согласно ГОСТ 33652–2015 (лифты пассажирские. Технические требования доступности, включая доступность для инвалидов и других маломобильных групп населения).

3. Проектом предусмотрена установка панели управления кабиной лифта кнопками со шрифтом Брайля.

4. Двери кабины и шахты лифта должны быть автоматическими горизонтально-раздвижными.

5. На всех этажах, обслуживаемых лифтом, должен быть обеспечен беспрепятственный доступ пользователей к лифту.

6. В системе управления лифтом должна быть предусмотрена возможность регулирования времени задержки начала автоматического закрытия дверей кабины и шахты лифта в пределах от 2 до 20 с в зависимости от особенностей обслуживаемых пользователей. Средства регулирования времени автоматического закрытия дверей должны быть недоступны для пользователей. Для обеспечения возможности сокращения этого времени в кабине лифта может быть предусмотрена установка кнопки закрытия дверей кабины и шахты лифта.

7. Точность остановки кабины лифта, предназначенных для транспортирования пользователей МГН, должна быть в пределах ± 20 мм.

8. На одной из боковых стен кабины должен быть оборудован поручень. Часть поручня, предназначенного для рук пользователя, должна быть размером от 30 до 45 мм с минимальным радиусом закругленной части 10 мм. Расстояние между стеной кабины и предназначенной для рук пользователя частью поручня должно быть не менее 35 мм. Высота от пола кабины до верхней части поручня, предназначенной для рук пользователя, должна быть (900 ± 25) мм. Если на той стене кабины, где расположен поручень, установлен также пост управления, то для предотвращения затруднений при использовании кнопок поста управления поручень может состоять из двух частей. Конструкция торцевых частей поручня должна исключать возможность риска повреждения рук пользователей.

					г. Курчатов, ул. Садовая, д.5, под.1	Лист
Изм.	Лист	№ документа	Подпись	Дата		49

Установка зеркала на одну из стен кабины. Стекло, примененное для зеркала в кабине, должно быть безопасным (не образующим свободных осколков при разбивании). При установке на стенах кабины зеркал или отделке стен материалами с высокой отражающей способностью должны быть приняты меры для предупреждения оптических затруднений для пользователей с нарушением функций зрения (например, применяют декоративное стекло или обеспечивают расстояние по вертикали от нижнего края зеркала на стене кабины до пола кабины не менее 300 мм).

					г. Курчатов, ул. Садовая, д.5, под.1	Лист
Изм.	Лист	№ документа	Подпись	Дата		50

4. Опросный лист для заказа лифтового оборудования

1. Сведения о лифте

1	Заказчик	Фонд капитального ремонта общего имущества в многоквартирных домах
2	Назначение здания, в котором монтируется лифт	Жилое многоквартирное по СП 54.13330.2011
3	Назначение лифта	Пассажирский ПП-0411
4	Грузоподъёмность, кг	400
5	Скорость, м/с	1 м/с
6	Высота подъёма кабины, м	22.4
7	Управление пассажирскими лифтами	Одиночное
8	Количество лифтов в группе (при групповом управлении)	1
9	Число остановок кабины / дверей/этажность здания	9 /9/9
10	Расположение противовеса	Сзади
11	Расстояние от передней стены до направляющих кабины, мм	735
12	Размер направляющих кабины (существующих)	НТ-3 (16)
13	Профиль направляющих противовеса (существующих)	Уголок L50x5
14	Толщина перекрытия лифтовой шахты, мм / стяжки	100 / 50

2. Сведения о лебёдке

15	Тип лебёдки	Редукторная
16	Установка частотного преобразователя главного привода	Да

3. Сведения о кабине

17	Размер дверей кабины (ШхВ), мм	650x2000
18	Размеры кабины (ШхГхВ), мм	965x1165x2100
19	Штихмасс кабины	1050±2
20	Режим ППП	Нет
21	Установка частотного преобразователя на привод дверей кабины	Да
22	Речевой информатор	Нет
23	Отделка кабины	Порошковая окраска (RAL 703?)

					г. Курчатов, ул. Садовая, д.5, под.1		Лист
Изм.	Лист	№ документа	Подпись	Дата			51

24	TFT дисплей	Да, цветной
25	Поручень	Да, нержавеющая сталь
26	Зеркало	Да
27	Отделка пола кабины	Линолеум
4. Сведения о шахте		
28	Место расположения шахты	Внутри здания
29	Конструкция стен шахты	железобетон
30	Доступ человека под приямок	Нет
31	Отметки остановок	0,0; 2,8; 5,6; 8,4; 11,2; 14,0; 16,8; 19,6; 22,4
32	Глубина приямка	1350
33	Высота верхнего этажа в шахте	3550
34	Габариты шахты (ШхГ), мм	1550x1700
35	Размер строительного проема дверей шахты, мм	770x2020
36	Толщина передней стены шахты, мм	130
37	Маркировка поста приказов в кабине	1,2,3,4,5,6,7,8,9/ Азбука Брайля (на всю высоту, антивандальные)
38	Основной посадочный этаж	1
39	Огнестойкость дверей шахты	E30
40	Конструкция дверей шахты	Автоматические, центральное открывание
5. Сведения о противовесе		
41	Штихмас противовеса	900±2
42	Ширина противовеса	156
6. Комплектность поставки		
43	Комплектность (за исключением указать)	Комплектная, включая направляющие кабины и противовеса
7. Дополнительная информация		
	Кол-во лифтов	2

РОССИЙСКАЯ ФЕДЕРАЦИЯ
ОТКРЫТОЕ АКЦИОНЕРНОЕ ОБЩЕСТВО

ЩЕРБИНСКИЙ ЛИФТОСТРОИТЕЛЬНЫЙ ЗАВОД



108851, г. Москва, г. Щербинка, ул. Первомайская, д. 6

Дирекция - (495) 739-67-00, факс (495) 712-69-90

Коммерческое управление - (495) 739-67-39 (многоканальный),

(495) 867-22-97, 867-22-98, 867-05-48

E-mail: lift@shlz.ru , www.shlz.ru



Система менеджмента качества ОАО "ЩЛЗ"

Свидетельство о допуске СРО №147-5051000880-224

Заказчик: Некоммерческая организация «Региональный оператор фонда
капитального ремонта многоквартирных домов Курской области»

ПРОЕКТ

на замену лифтового оборудования
в жилом многоквартирном доме по адресу:
г. Курчатов, ул. Садовая, д.5, под.1
Рег. №№ 3313, 3314

ТОМ 2

Раздел 2

Конструктивные и объемно-планировочные решения

Стадия: Рабочая документация

Генеральный директор С.Ю. Сурков / _____ /

Гл. инженер проекта П.В. Иванов / _____ /

Москва 2019 г.

					г. Курчатов, ул. Садовая, д.5, под.1	Лист
Изм.	Лист	№ документа	Подпись	Дата		53

Ведомость рабочих чертежей основного комплекта

Лист	Наименование	Примечание
54	Ведомость рабочих чертежей основного комплекта	
55	Ведомость ссылочных и прилагаемых документов	
56	Общие данные	
61	План шахты, прямка лифта	
62	План машинного помещения	
63	Спецификация расхода металла. Узлы.	
64	Разрез 1-1	
65	Развертка стен шахты	

					г. Курчатов, ул. Садовая, д.5, под.1	Лист
Изм.	Лист	№ документа	Подпись	Дата		54

Ведомость ссылочных и прилагаемых документов

Обозначение	Наименование	Примечание
Ссылочные документы		
А34-01.01-14 ОАО "ЩЛЗ"	Общие положения. ОАО "Щердинский лифтостроительный завод"	
А34-01.01-14 ОАО "ЩЛЗ"	Схема установки лифтов. ОАО "Щердинский лифтостроительный завод"	
А34-01.01-14 ОАО "ЩЛЗ"	Размещение отверстий под вызывные посты и указатели лифтовые. ОАО "Щердинский лифтостроительный завод"	
А34-01.01-14 ОАО "ЩЛЗ"	Исходные данные для проектирования электроснабжения лифтов. ОАО "Щердинский лифтостроительный завод"	
А34-01.01-14 ОАО "ЩЛЗ"	Лифт пассажирский Q=400 кг, V=1.0 м/с. Модель "ПП-411" производства ОАО "ЩЛЗ".	
Прилагаемые документы		
-//-	-//-	

ОБЩИЕ ДАННЫЕ

1. ИСХОДНЫЕ ДАННЫЕ

1.1 Чертежи марки КР "на замену лифтового оборудования в жилом многоквартирном доме" по адресу: Курская область, г. Курчатов, ул. Садовая, д.5, под.1, Рег. №№ 3313, 3314.

Рабочая документация – разработаны на основании визуального осмотра, натурных обмеров, технического задания на выполнения работ по разработке проектно-сметной документации по капитального ремонту или замене лифтового оборудования многоквартирного дома и строительного задания АЗ4-02.01-14 для лифта пассажирского модели ПП-0411 грузоподъемностью 400 кг и номинальной скоростью движения 1,0 м/с от предприятия-изготовителя ОАО "ЩЛЗ".

1.2 В состав работ входит разработка проектно-сметной документации на замену лифтового оборудования в жилом многоквартирном доме" по адресу: Курская область, г. Курчатов, ул. Садовая, д.5, под.1, Рег. №№ 3313, 3314.

1.3 Сооружение отапливаемое, здание жилое по СП 54.13330.2011, класс функциональной пожарной опасности Ф 1.3.

1.4 Район строительства – Курская область, г. Курчатов, ул. Садовая, д.5, под.1.

1.5 За условную отметку 0,000 принята отметка чистого пола этажной площадки 1-ой остановки лифта.

1.6 Рабочая документация разработана в соответствии с требованиями ГОСТ Р 21.1101-2013 "СПДС. Система проектной документации для строительства. Основные требования к проектной и рабочей документации", ТР ТС011/2011 Технический регламент Таможенного союза "Безопасность лифтов" и ГОСТ Р 53780-2010 "Лифты. Общие требования безопасности к устройству и установке".

2. АНТИВАНДАЛЬНЫЕ МЕРЫ ЗАЩИТЫ

2.1 Двери шахты и кабины должны быть автоматическими горизонтально-раздвижными.

2.2 Материалы, применяемые для дверей шахты и кабины, должны соответствовать следующим требованиям:

а) материалы, применяемые для дверей кабины и шахты, за исключением материалов для отделки (облицовки), должны изготавливаться из негорючих материалов или материалов группы горючести И .

б) пожарно-технические характеристики материалов отделки (облицовки) дверей кабины и шахты должны соответствовать требованиям ГОСТ Р 52382-2010, пункт 5.5.2.

2.3 Двери кабины и шахты, включая элементы крепления, должны выдерживать испытания маятником для нежесткого удара, без разрушения элементов конструкции

					г. Курчатов, ул. Садовая, д.5, под.1	Лист
Изм.	Лист	№ документа	Подпись	Дата		56

остаточных деформаций, препятствующих нормальному функционированию дверей. Двери должны сохранять работоспособность после проведения испытаний

2.4 Двери должны быть оборудованы устройством, обеспечивающим сохранение створок в рабочем положении

в случае разрушения роликов или направляющих. Это устройство должно выдерживать испытание маятником для нежесткого удара с высотой падения 1400 мм без разрушения дверей.

2.5 Стены кабины должны выдерживать нагрузку не ниже установленной для дверей шахты.

2.6 Потолок кабины лифтов должен:

а) выдерживать нагрузку 150 кг в любой точке, в которой пользователь может «повиснуть»;

б) быть закреплен так, чтобы пользователи не могли его демонтировать в течение 60 с либо вручную, либо при помощи предметов.

2.7 Ограждение купе кабины должно быть устойчиво к царапанью и разрезанию предметами.

2.8 Покрытие пола купе кабины должно быть закреплено так, чтобы исключить опасность падения пользователей при разрезании покрытия.

2.9 Перила в купе кабины лифтов должны выдерживать нагрузку 2500 Н, приложенную в любой точке перил.

2.10 При установке зеркала в кабине лифтов должны соблюдаться следующие требования:

а) зеркало должно быть приклеено к стенке купе кабины;

б) стекло, применяемое в зеркале, должно быть многослойным.

2.11 Конструкция устройства крепления элементов кабины, доступных для пользователей, должна обеспечивать снятие элементов только при помощи специального инструмента;

2.12 вентиляционные отверстия купе кабины, (доступные для пользователей, должны быть выполнены так, чтобы через них не мог пройти изнутри кабины в шахту прямой стержень любого поперечного сечения.

2.13 Кабины лифтов категории должны быть оборудованы стационарным электрическим освещением, обеспечивающим на аппаратах управления и на уровне пола уровень освещенности не менее 100 лк. Устройства стационарного электрического освещения кабины лифта должны:

а) иметь крепления, незаметные для пользователей и предотвращающие несанкционированный доступ к устройствам;

б) сохранять работоспособность и не разрушаться при проведении испытаний.

					г. Курчатова, ул. Садовая, д.5, под.1	Лист
Изм.	Лист	№ документа	Подпись	Дата		57

3. ХАРАКТЕРИСТИКИ ШАХТЫ И КОНСТРУКТИВНЫЕ РЕШЕНИЯ

- 3.1 Шахты лифтов представляет собой конструкции из материала: железобетон . В поперечном сечении шахта лифта имеют внутренние размеры: – ширина – 1550 мм, глубина – 1700 мм.
- 3.2 Шахта лифта должна соответствовать требованиям п. 5.2.8 ГОСТ Р 53780–2010 “Лифты. Общие требования безопасности к устройству и установке”.
- 3.3 В прямке установить металлическую лестницу для спуска. Первую ступень лестницы расположить на отм. – 0.400 от уровня чистого пола 1-ой остановки, расстояние между ступенями не более 400 мм.
- 3.4 Направляющие противовеса и кабины лифта очистить, смазать по всей высоте шахты и провести выверку в соответствии монтажными чертежами поставляемого оборудования.
- 3.6 Двери шахты лифта (при необходимости) установить на металлические распорные анкеры 12*110 мм по ГОСТ 28778–90 по всей высоте шахты в соответствии с монтажными чертежами поставляемого оборудования.
- 3.7 Прямок шахты окрасить пылеобразующей краской на высоту до отметки уровня чистого пола первой остановки.
- 3.8 Монтажную балку в машинном помещении допускается не заменять при положительных актах испытания. Окрасить масляной краской.
- 3.9 Допустимые отклонения геометрических параметров шахт:
- отклонение шахт по ширине – не более +20 мм;
 - отклонение шахт по глубине – не более +30 мм;
 - отклонение оси шахт по вертикали – не более 30 мм;
 - отклонение стен шахт по вертикали – не более 15 мм;
 - разность диагоналей шахт – не более 25 мм;
 - отклонение от симметричности оси проемов дверей шахт относительно общей вертикальной оси их установки – не более 10 мм.
- 3.10 Обеспечить отдельный ввод электроэнергии для лифта на высоте 2200 от ур. плиты перекрытия шахты с учетом требований:
- род тока – 3 фазы + нейтраль + заземление, 380 В ±10%, 50Гц;
 - Вводимая мощность, кВт – 6,0 ;
 - Пусковой ток, А – 19,5 (ток в период пуска, энергосберегающий лифт)
- 3.11 Дверь машинного помещения заменить с учетом требований ГОСТ Р 53780–2010: должна быть сплошной и не должна открываться вовнутрь. Должны выдерживать в запортом положении нагрузку 300 Н, равномерно распределенную по круглой или квадратной площадке площадью 5 см² и приложенную к дверной панели под прямым углом в любой ее точке и с любой стороны с упругой деформацией, не превышающей 15 мм, при этом остаточная деформация не допускается. Дверной проем должен иметь размеры в свету:

					г. Курчатов, ул. Садовая, д.5, под.1	Лист
Изм.	Лист	№ документа	Подпись	Дата		58

- ширина – не менее 800 мм;
- высота – не менее 1800 мм.

Огнестойкость дверей машинного помещения выполнить с учетом требований 123-ФЗ (Технический регламент о требованиях пожарной безопасности): не ниже Е30.

3.12 Крышку монтажного люка заменить с учетом требований ГОСТ Р 53780-2010: сплошная, не должна открываться вниз. Усилие, требуемое для открывания крышки люка, не должно превышать 150 Н. В закрытом положении крышка люка должна выдерживать без остаточной деформации нагрузку 2000 Н, приложенную на площади 200 x 200 мм в любом месте крышки люка. огнестойкость Выполнить с учетом требований 123-ФЗ (Технический регламент о требованиях пожарной безопасности): не ниже Е30.

3.13 Шахту лифта и машинного помещения оборудовать стационарным электрическим освещением, обеспечивающим освещенность не менее 50 Лк при закрытых дверях шахты. Крайние аппараты освещения установить на расстоянии не более 0,5 м от самой верхней и самой нижней точек шахты. В зоне размещения лифтового оборудования – 200 Лк.

3.14 Этажные площадки оборудовать стационарным электрическим освещением, обеспечивающим освещенность не менее 50 Лк на уровне пола. Выполняется силами управляющей организации (освещение этажной площадки).

3.15 В месте установки лифта не должно размещаться коммуникаций, не относящиеся к лифтовому оборудованию.

3.16 Все работы по монтажу (замене) лифта выполнять на основании проекта производства работ разработанного специализированной лифтовой организацией на основании данного проекта и других нормативных документов.

4. МАТЕРИАЛ КОНСТРУКЦИЙ

4.1 В настоящем проекте применены сечения, марки сталей, отвечающие требованиям расчета норм и стандартов; любые замены, возникающие на стадии комплектации и разработки чертежей, согласовываются с авторами данного проекта; вопросы изменения стоимости строительных конструкций согласовываются с Заказчиком.

4.2 В проекте приведена потребность металлопроката, определенная в натуральной массе по спецификациям рабочих чертежей, без добавления на отходы 3,3% (по письму ГОССТРОЯ РФ № 12-188 от 29.07.1993г.). 1% на уточнение массы сварных швов и 3% на разработку чертежей КМД.

					г. Курчатов, ул. Садовая, д.5, под.1	Лист
Изм.	Лист	№ документа	Подпись	Дата		59

5. ВИДЫ РАБОТ

Проектом предусмотрены следующие основные виды работ:

- переоборудование лифта в подъемное средство подмащивания;
- демонтаж старого лифтового оборудования (включая направляющие);
- монтаж нового лифтового оборудования (включая направляющие);
- установка дверей шахты (при необходимости использовать 8 распорных анкера М12х110);
- замена металлических обрамлений дверей шахты;
- демонтаж двух тумб старого лифта размерами 300х300х520 мм (0,094 м3) в приямок ;
- монтаж лестницы для спуска в приямок;
- монтаж закладных деталей в машинном помещении лифта (для монтажа одной закладной детали используется 4 распорных анкера М10х100);
- выполнение отверстия для установки светового табло на основной посадочной остановке (1шт.);
- выполнение ц/п стяжки пола приямка и частично пола машинного помещения (3,5м2);
- пробивка борозд в полу и стенах машинного помещения под укладку коммуникаций (10 м.п.);
- замена двери и люка в машинном помещении

					г. Курчатов, ул. Садовая, д.5, под.1	Лист
						60
Изм.	Лист	№ документа	Подпись	Дата		

Ведомость основных комплектов рабочих чертежей

Обозначение	Наименование	Примечание
	Проектирование строительной части лифта	

Ведомость рабочих чертежей основного комплекта

Лист	Наименование	Примечание
61	План шахты, прямка лифта	
62	План машинного помещения	
63	Спецификация расхода металла. Узлы.	
64	Разрез 1-1	
65	Развертка стен шахты	

Обозначение	Наименование	Примечание
ТР ТС 011/2011	Технический регламент таможенного союза "Безопасность лифтов"	
ГОСТ 53780-2010	Лифты. Общие требования безопасности к устройству и установке	
ГОСТ Р 53770-2010	ЛИФТЫ ПАССАЖИРСКИЕ. Основные параметры и размеры	

Ведомость спецификаций

Лист	Наименование	Примечание
62	Спецификация расхода металла на прямку лифта	
63	Спецификация расхода металла и материалов на машинное помещение лифта	
64	Спецификация расхода металла на шахту лифта	

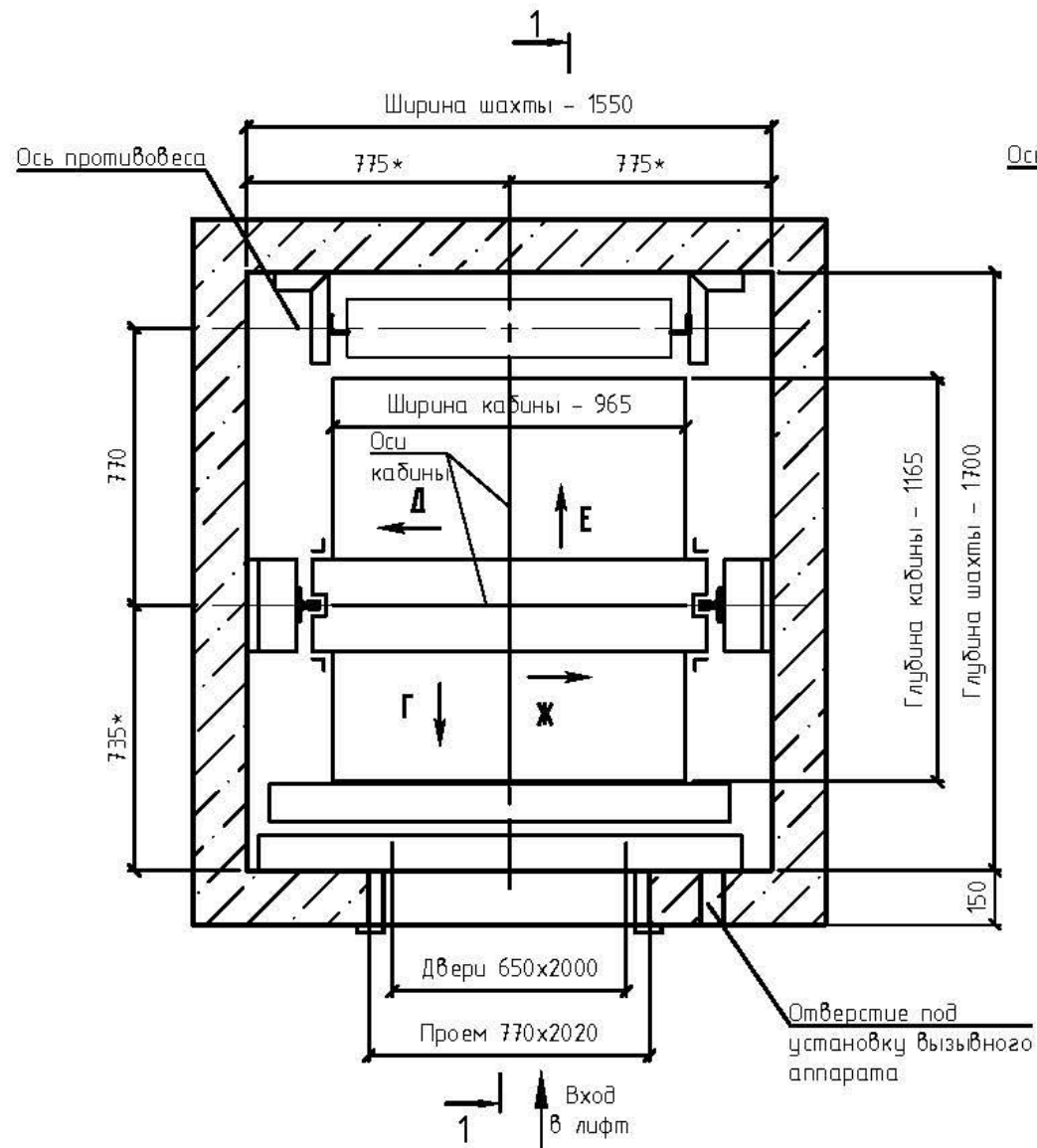
Инв. № подл.

Подпись и дата

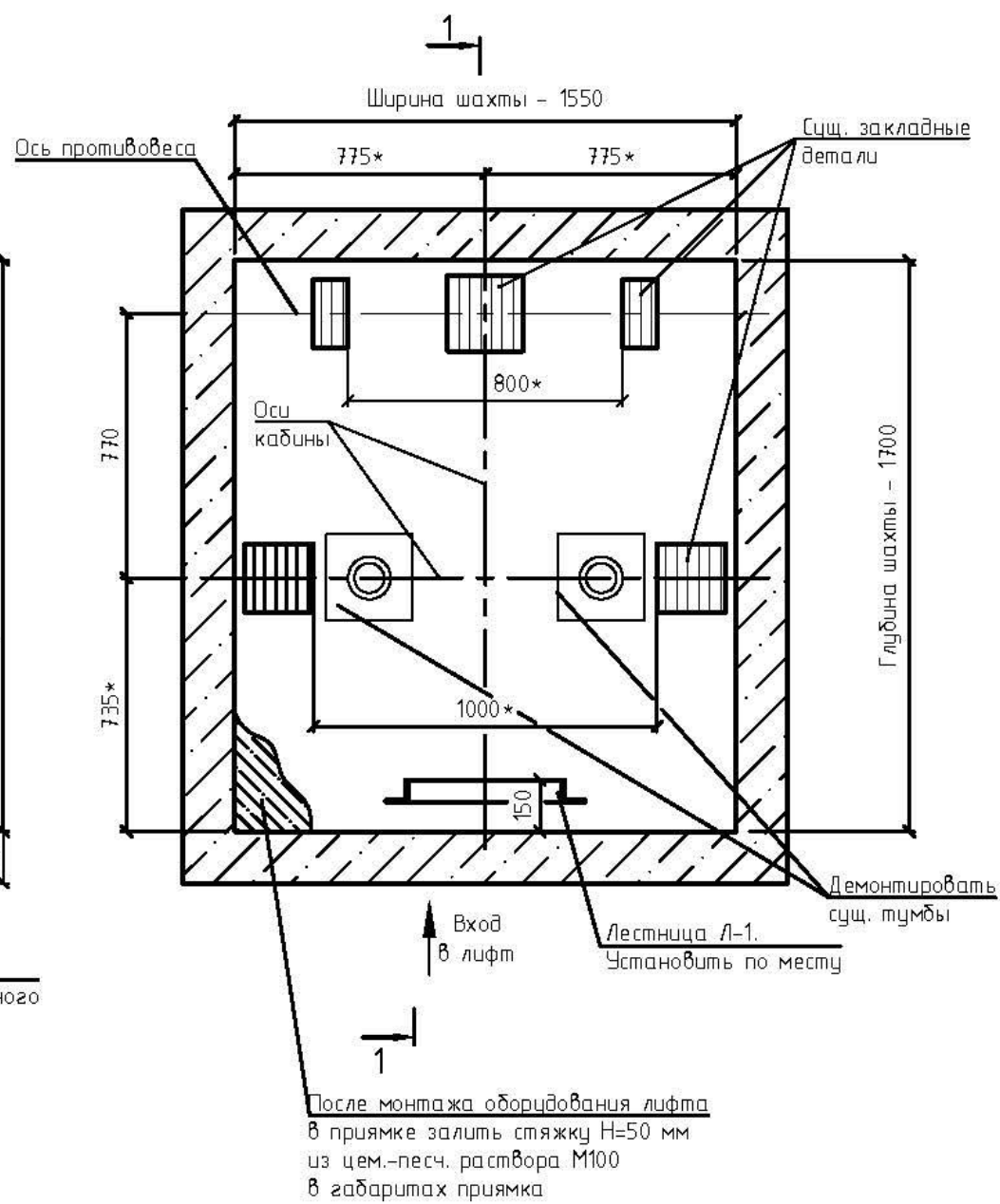
Взаим. инв. №

						г. Курчатов, ул. Садовая, д.5, под.1			
						Заказчик " Региональный оператор фонда капитального ремонта многоквартирных домов Курской области "			
Изм	Кол.уч	Лист	Док	Подпись	Дата	Замена пассажирского лифта	Стадия	Лист	Листов
							РП	61	
Разработал				Игнатенков					
Проверил				Ртищев					
						Общие данные	ОАО «ЩЛЗ»		
Н.Контроль									
Утвердил									

План шахты



План приямка



- * Размер уточнить перед монтажом.
- ** Размер для справок
- Допустимая температура в шахте, при которой может осуществляться эксплуатация лифта не должна быть ниже +1С и не должна превышать +40С.
- Вентиляционные отверстия кабины должны быть выполнены или размещены так, чтобы через них не прошел изнутри кабины, шахты стержень диаметром более 10 мм. Площадь вентиляционных отверстий, как в верхней, так и нижней части кабины должна составлять не менее 1% от полезной площади кабины.
- Установить новую лестницу в приямке.
- Снять сущ. цементно-песчаную стяжку в приямке S=2,63 м2.
- После монтажа оборудования выполнить устройство новой цементно-песчаной стяжки в приямке S=2,63 м2.
- Допускается вместо закладных деталей Зд-1, Зд-2, Зд-3 использовать существующие закладные детали.

Спецификация расхода металла на приямок лифта на 1 лифт

Обозн.	Наименование	Профиль	Кол.	Длина, м		Вес, кг		Гост
				Един.	Общ.	1 п/м	Общ.	
C1	Косоур лестницы	L 50x50x5	2	1,2	2,4	3,77	9,05	8509-93
P2	Ступень лестницы	L 50x50x5	3	0,4	1,2	3,77	4,52	8509-93
	Распорный анкер	φ12x110	4					Hilti

г. Курчатов, ул. Садовая, д.5, под.1

Заказчик " Региональный оператор фонда капитального ремонта многоквартирных домов Курской области "

Изм	Кол.уч	Лист	Док	Подпись	Дата
Разработал				Игнатенков	
Проверил				Ртищев	
Н.Контроль					
Утвердил					

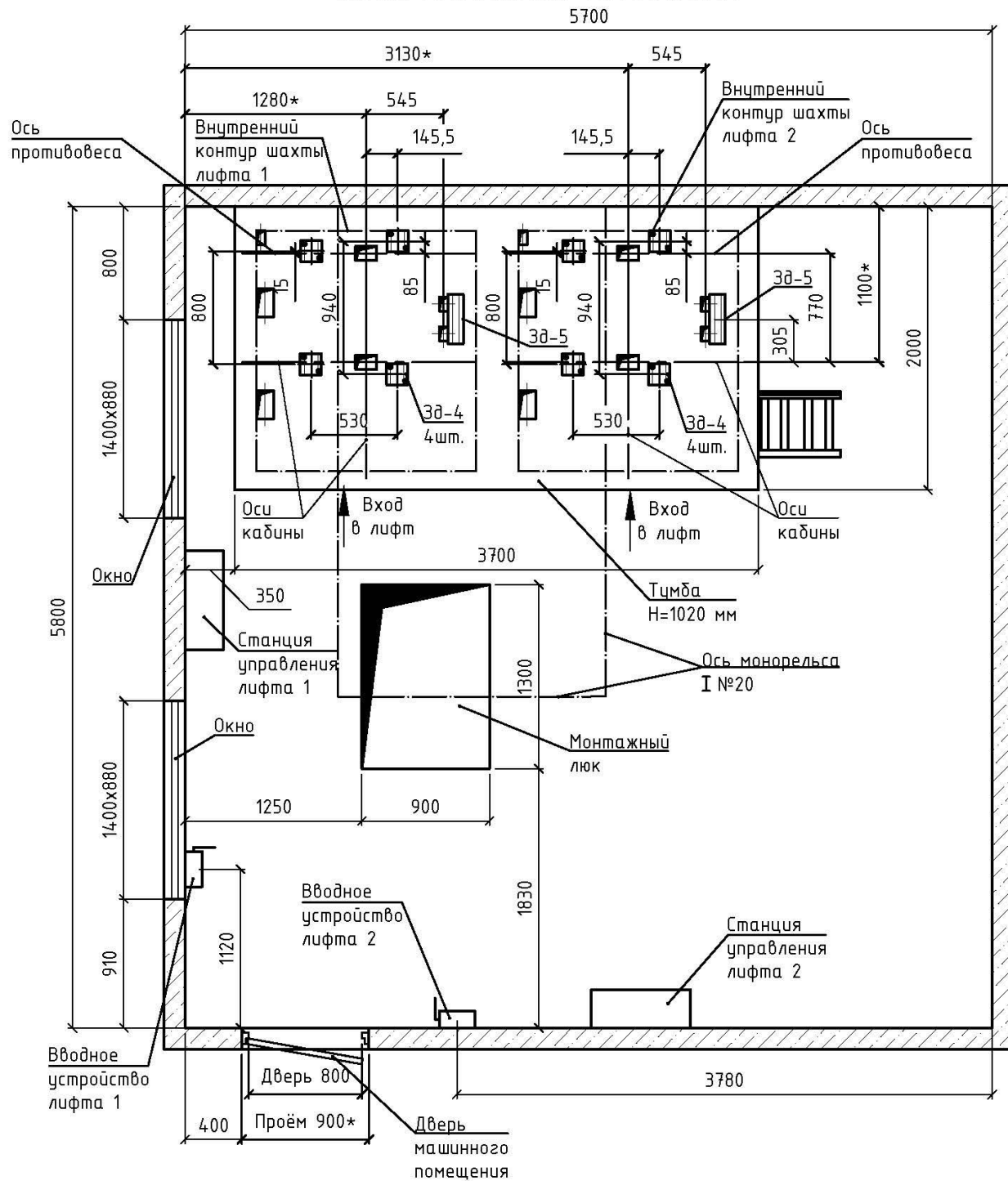
Замена пассажирского лифта

Стадия	Лист	Листов
РП	62	

План шахты, приямка лифта

ОАО «ЩЛЗ»

План машинного помещения



Спецификация расхода металла и материалов на машинное помещение 1 лифта

Обозн.	Наименование	Профиль	Кол.	Длина, м		Вес, кг		Гост
				Един.	Общ.	1 п/м	Общ.	
Зд-4	Закладная деталь	-8x250x250	4	-	-	-	15,70	19903-74
Зд-5	Закладная деталь	-8x100x320	1	-	-	-	3,59	19903-74
	Распорный анкер	φ10x100	10					Hilti
Л-1	Люк монтажный	900x1450	1	-	-	-	-	-
Д-1	Дверь в машинное помещение	800x1800	1	-	-	-	-	-

- * - Размер уточнить перед монтажом.
- Размер привязок осей кабины и противовеса уточнить при пробеске шахты лифта при выполнении монтажных работ.
- Новая лифтовая лебедка со смещённой рамой (канаты КВШ за рамой лебедки).
- Демонтировать сущ. под лебедочную раму в машинном помещении.
- Установить новые закладные детали и балки в машинном помещении.

г. Курчатов, ул. Садовая, д.5, под.1

Заказчик " Региональный оператор фонда капитального ремонта многоквартирных домов Курской области "

Изм	Кол.уч	Лист	Док	Подпись	Дата
Разработал		Игнатенков			
Проверил		Ртищев			
Н.Контроль					
Утвердил					

Замена пассажирского лифта

Стадия	Лист	Листов
РП	63	

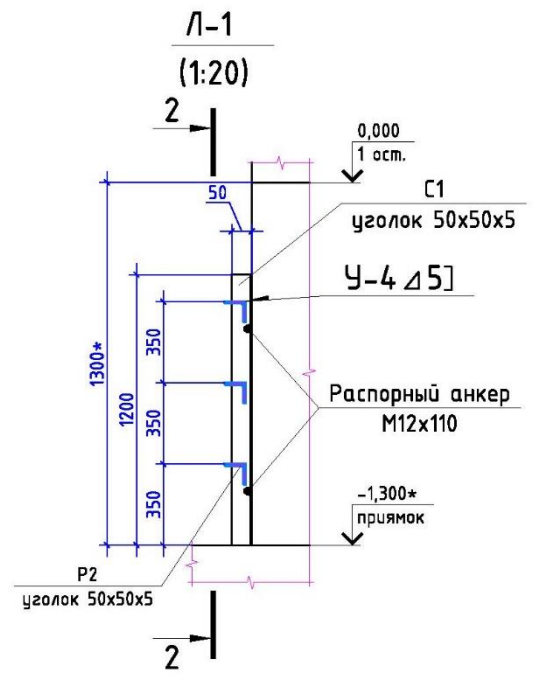
План машинного помещения

ОАО «ЩЛЗ»

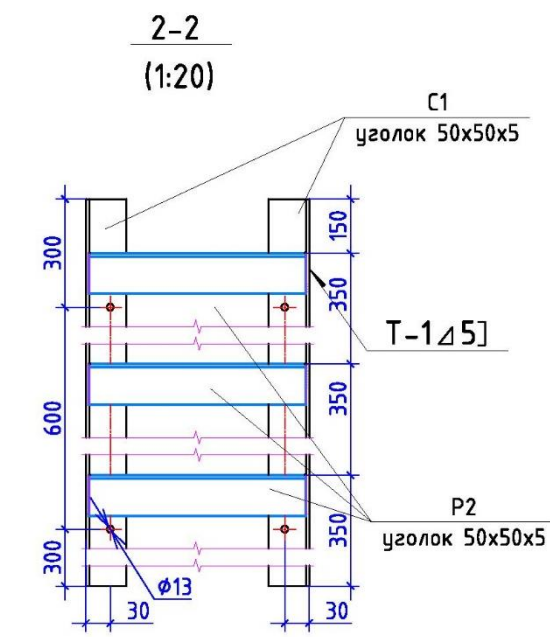
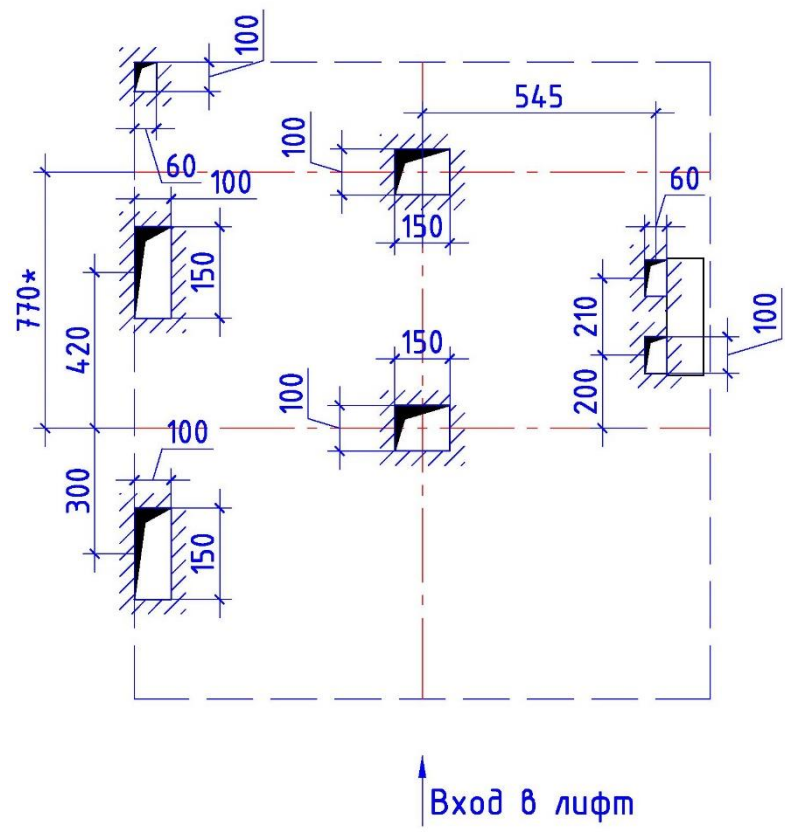
Инв.№ подл.

Подпись и дата

Взаим.инв.№



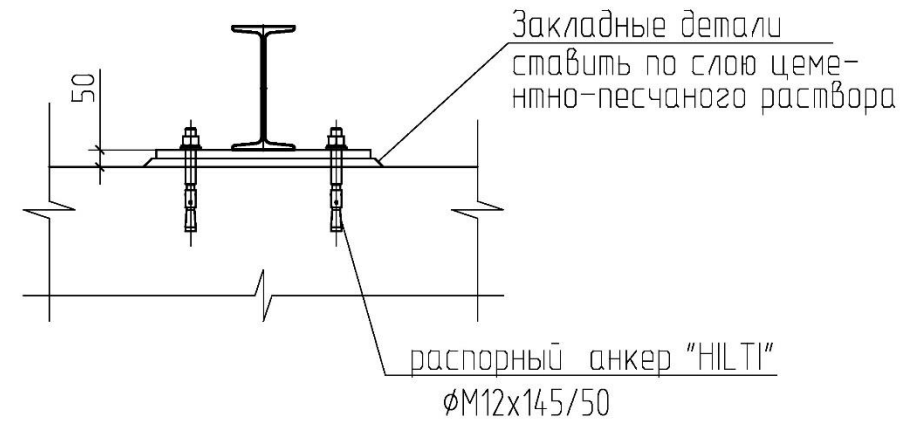
План отверстий в плите перекрытия машинного помещения



Обозн.	Наименование	Профиль	Кол.	Длина, м		Вес, кг		Гост
				Един.	Общ.	1 п/м	Общ.	
	Распорный анкер (для крепления порталов дверей шахты)	φ12x110	72*					Hilti

* - при необходимости

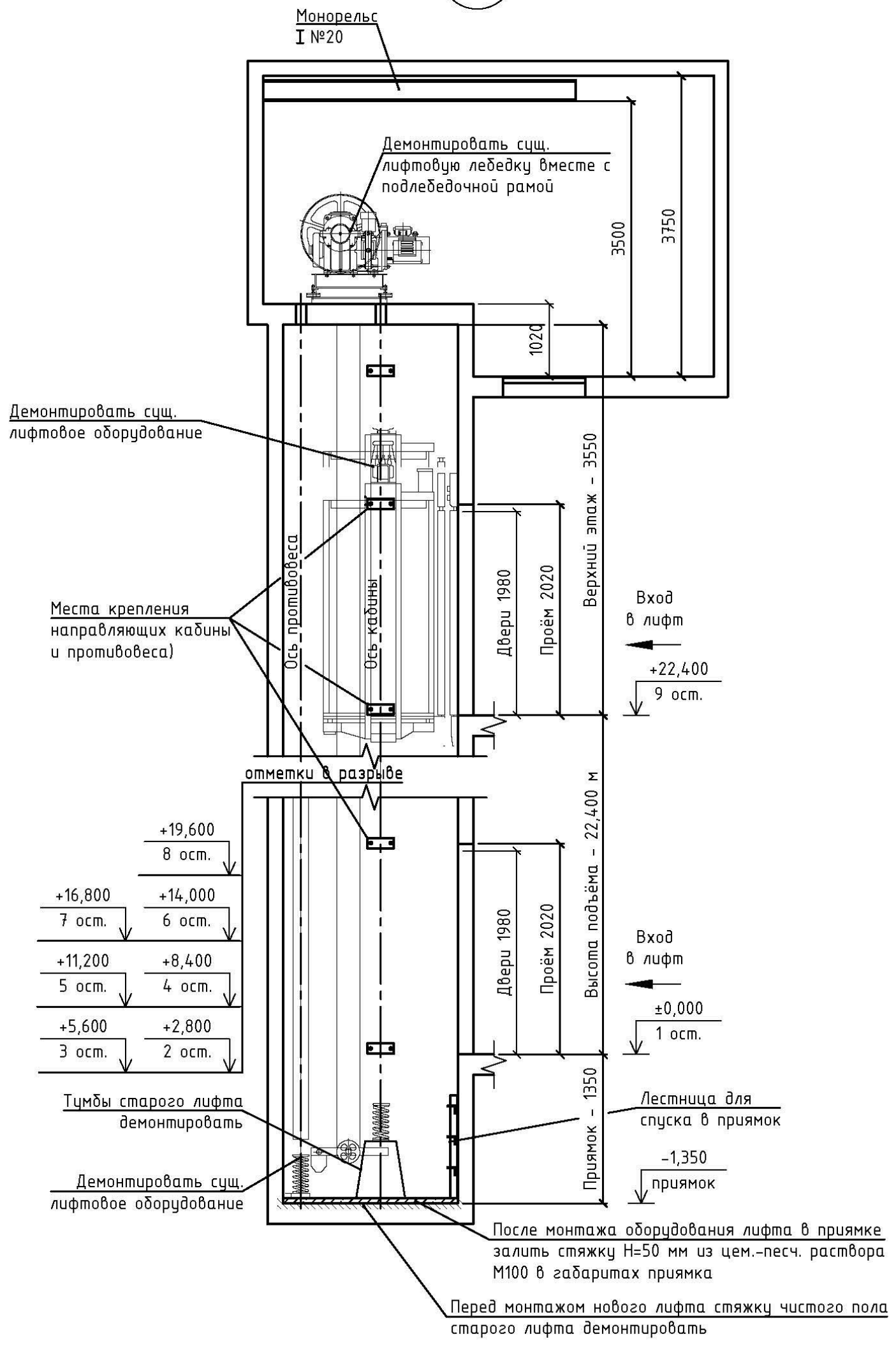
Установка закладных деталей и балок



Инв. № подл.	Взаим. инв. №
Подпись и дата	

						г. Курчатов, ул. Садовая, д.5, под.1			
						Заказчик " Региональный оператор фонда капитального ремонта многоквартирных домов Курской области "			
Изм	Кол.уч	Лист	Док	Подпись	Дата	Замена пассажирского лифта	Стадия	Лист	Листов
							РП	64	
Н.Контроль						План машинного помещения	ОАО «ЩЛЗ»		
Утвердил									

1-1



* - Размер уточнить перед монтажом.

Име. № подл. Подпись и дата Взаим. инв. №

					г. Курчатов, ул. Садовая, д.5, под.1					
					Заказчик " Региональный оператор фонда капитального ремонта многоквартирных домов Курской области "					
Изм	Кол.уч	Лист	Док	Подпись	Дата	Замена пассажирского лифта	Стадия	Лист	Листов	
Разработал		Игнатенков					РП	65		
Проверил		Ртищев								
					Н.Контроль Утвердил		Разрез 1-1	ОАО «ЦЛЗ»		

РОССИЙСКАЯ ФЕДЕРАЦИЯ
ОТКРЫТОЕ АКЦИОНЕРНОЕ ОБЩЕСТВО



ЩЕРБИНСКИЙ ЛИФТОСТРОИТЕЛЬНЫЙ ЗАВОД

108851, г. Москва, г. Щербинка, ул. Первомайская, д. 6
Дирекция - (495) 739-67-00, факс (495) 712-69-90
Коммерческое управление - (495) 739-67-39 (многоканальный),
(495) 867-22-97, 867-22-98, 867-05-48
E-mail: lift@shlz.ru , www.shlz.ru



Система менеджмента качества ОАО "ЩЛЗ"
Свидетельство о допуске СРО №147-5051000880-224

Заказчик: Некоммерческая организация «Региональный оператор фонда
капитального ремонта многоквартирных домов Курской области»

ПРОЕКТ
на замену лифтового оборудования
в жилом многоквартирном доме по адресу:
г. Курчатов, ул. Садовая, д.5, под.1
Рез. №№ 3313, 3314

ТОМ 2

Раздел 3

Электроснабжение

Стадия: Рабочая документация

Генеральный директор С.Ю. Сурков / _____ /

Гл. инженер проекта П.В. Иванов / _____ /

Москва 2019 г.

					г. Курчатов, ул. Садовая, д.5, под.1	Лист
Изм.	Лист	№ документа	Подпись	Дата		67

Содержание

Обозначение документа	Наименование	Лист
1	Система электроснабжения	69
2	Схема электрическая	71
3	Размещение светильников и шины заземления в машинном помещении	72
4	Размещение светильников и шины заземления в шахте лифта	73
5	Ведомость объемов	74
6	Перечень мероприятий по соблюдению требований энергетической эффективности	75

					г. Курчатов, ул. Садовая, д.5, под.1	Лист
Изм.	Лист	№ документа	Подпись	Дата		68

1. СИСТЕМА ЭЛЕКТРОСНАБЖЕНИЯ

В жилом многоквартирном здании по адресу: Курская область, г. Курчатов, ул. Садовая, д.5, под.1, производится замена существующего лифта. Строительная часть (шахта, машинное помещение, приямок) лифта расположена внутри здания. Класс здания по функциональной пожарной опасности 1.3. Лифт с верхним расположением машинного помещения на 9 остановок, кабина непроходная.

Проектом предусматривается замена существующего электрического пассажирского лифта Рег. №№ 3313, 3314 г/п 320 кг, скоростью передвижения 0.71 м/с. Устанавливается электрический пассажирский лифт грузоподъемностью 400 кг, скоростью движения кабины 1,0 м/с с верхним расположением машинного помещения. Лифт подлежит замене без изменений существующей шахты и машинного помещения. Строительная часть (шахта, машинное помещение, приямок) доработаны в соответствии с заданиями на проектирование от изготовителя лифта.

Проектная документация разработана в соответствии с:

- Федеральный закон от 30.12.2009 № 384-ФЗ «Технический регламент о безопасности зданий и сооружений»;
- Федеральный закон от 22.07.2008 № 123-ФЗ «Технический регламент о требованиях пожарной безопасности»;
- Технический регламент Таможенного союза «Безопасность лифтов» (ТР ТС 011/2011, утверждён решением Комиссии Таможенного союза от 18 октября 2011г.);
- СП 31-110-2003 «Проектирование и монтаж электроустановок жилых и общественных зданий»;
- ПУЭ.

Проектная документация разработана в соответствии с заданием на проектирование, градостроительным регламентом, техническими регламентами, в том числе, устанавливающими требования по обеспечению безопасной эксплуатации зданий. Проектом предусматривается замена освещения шахты и машинного помещения лифта.

Силовой кабель электроснабжения лифтов, вводимый в машинное помещение относится к сети здания, к лифтовому оборудованию не относится, в рамках данного проекта не предусматривается его замена. Сеть запроектирована от существующего распределительного устройства Напряжение

					г. Курчатов, ул. Садовая, д.5, под.1	Лист
Изм.	Лист	№ документа	Подпись	Дата		69

силовой питающей сети 380 В. В сети освещения – 220 В. Управление освещением шахты и машинного помещения предусмотрено индивидуальными выключателями установленными в машинных помещениях. Электропроводку выполнять кабелем марки ВВГнг прокладка кабеля сети освещения шахты и машинного помещения осуществляется по существующим каналам (трубам или в кабельканалах), по тех этажам и подвалам – в трубах ПВХ или кабельканалах. Для электропитания лифтового оборудования необходимо обеспечить отдельный ввод электроэнергии для лифта в машинное помещение на высоте 2200 мм от уровня верха плиты перекрытия шахты с учетом требований:

- потребляемая мощность для лифта грузоподъемностью 400 кг и скоростью 1,0 м/с – 6,0 кВт;
- потребляемый лифтовым оборудованием ток в период пуска для обычного лифта (с частотным преобразователем) – 75 А (для 380 В);
- потребляемый лифтовым оборудованием ток в период пуска для энергосберегающего лифта (с частотным преобразователем) – 19,5 А (для 380 В);
- номинальное напряжение 380 В; Шахта лифта должна быть оборудована стационарным электрическим освещением, обеспечивающим при проведении работ по техническому обслуживанию освещенность не менее 50 лк, в 1 м над крышей кабин и полом приямков, даже при всех закрытых дверях шахты. Крайние аппараты освещения устанавливаются на расстоянии не более 500 мм над рамой верхней и самой нижней точек шахты. При освещении шахты использовать с применением светодиодных ламп.

Машинное помещение должно быть обеспечено стационарным электрическим освещением. Освещенность должна быть не менее 50 лк на уровне пола. Зоны размещения оборудования в машинном помещении и его технического обслуживания должны быть обеспечены стационарной осветительной аппаратурой. Освещенность оборудования должно быть не менее 200 лк.

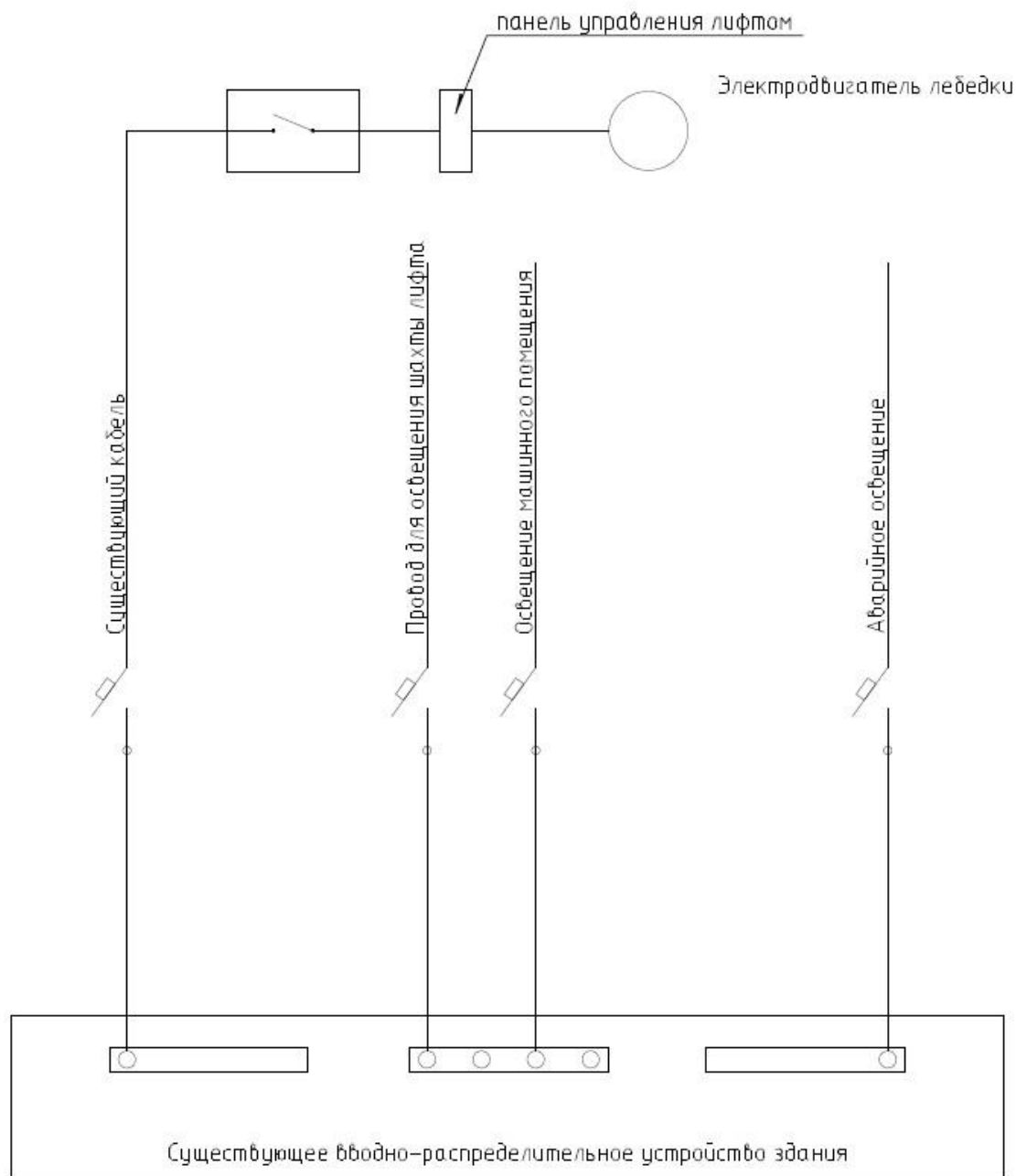
Освещение машинного помещения выполнить с применением люминесцентных ламп.

Всё электрооборудование лифтовых установок должно быть заземлено.

Заземлению подлежат все металлические части лифта, которые могут оказаться под напряжением вследствие нарушения изоляции. Все элементы лифта заземлять параллельно последовательное заземление недопустимо.

					г. Курчатова, ул. Садовая, д.5, под.1	Лист
Изм.	Лист	№ документа	Подпись	Дата		70

Схема электрическая



Примечания:

1. Предусмотреть установку светильников в шахте лифта. См. схему установки и спецификацию на количество светильников;
2. Должен быть предусмотрен аварийный источник питания освещения кабины с автоматической подзарядкой, способной при отключении электропитания обеспечивать в течении не менее одного часа работу системы освещения кабины лифта.

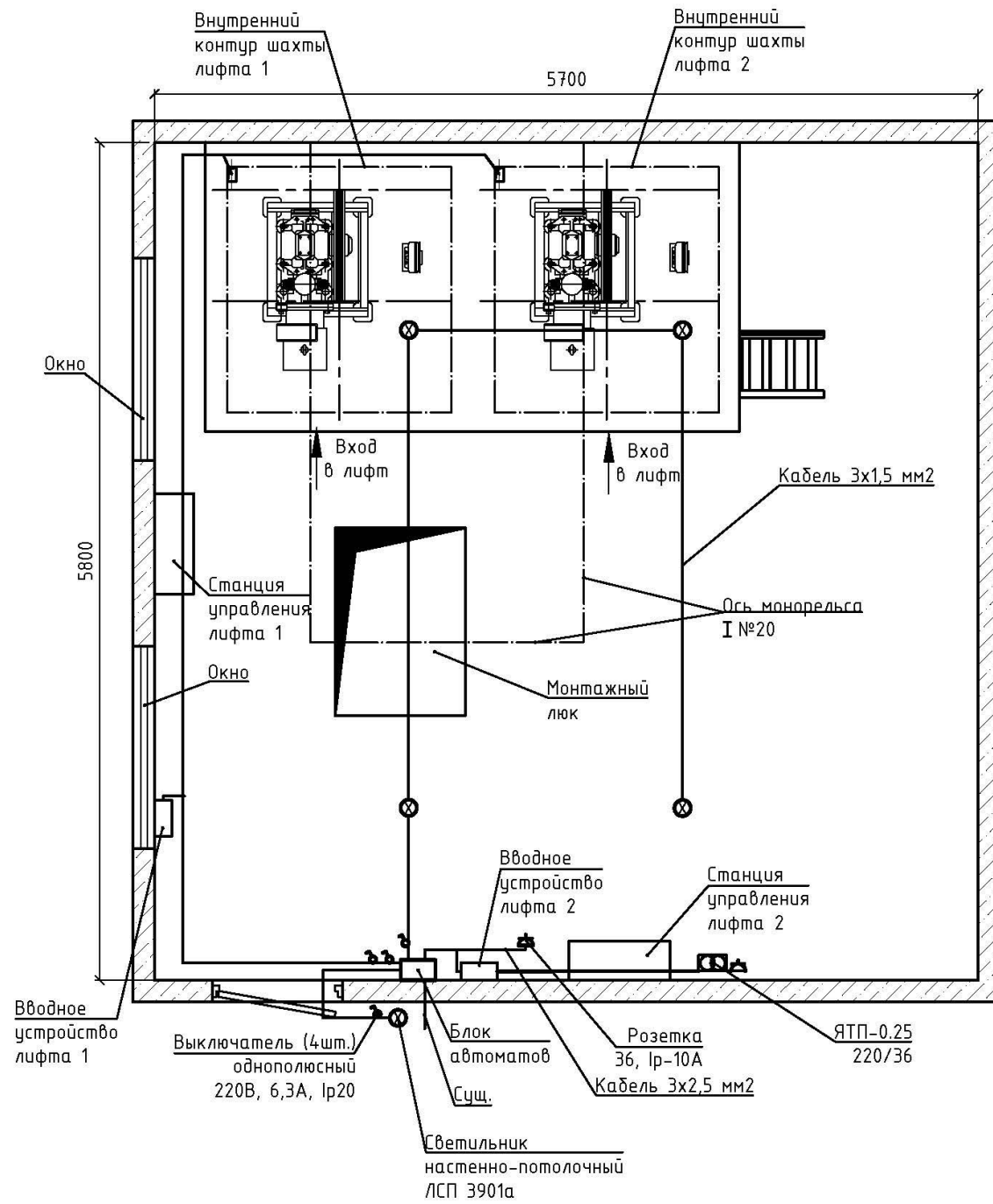
Изм.	Лист	№ документа	Подпись	Дата

г. Курчатова, ул. Садовая, д.5, под.1

Лист

71

План машинного помещения



1. Размеры для справок, уточнить перед монтажом.

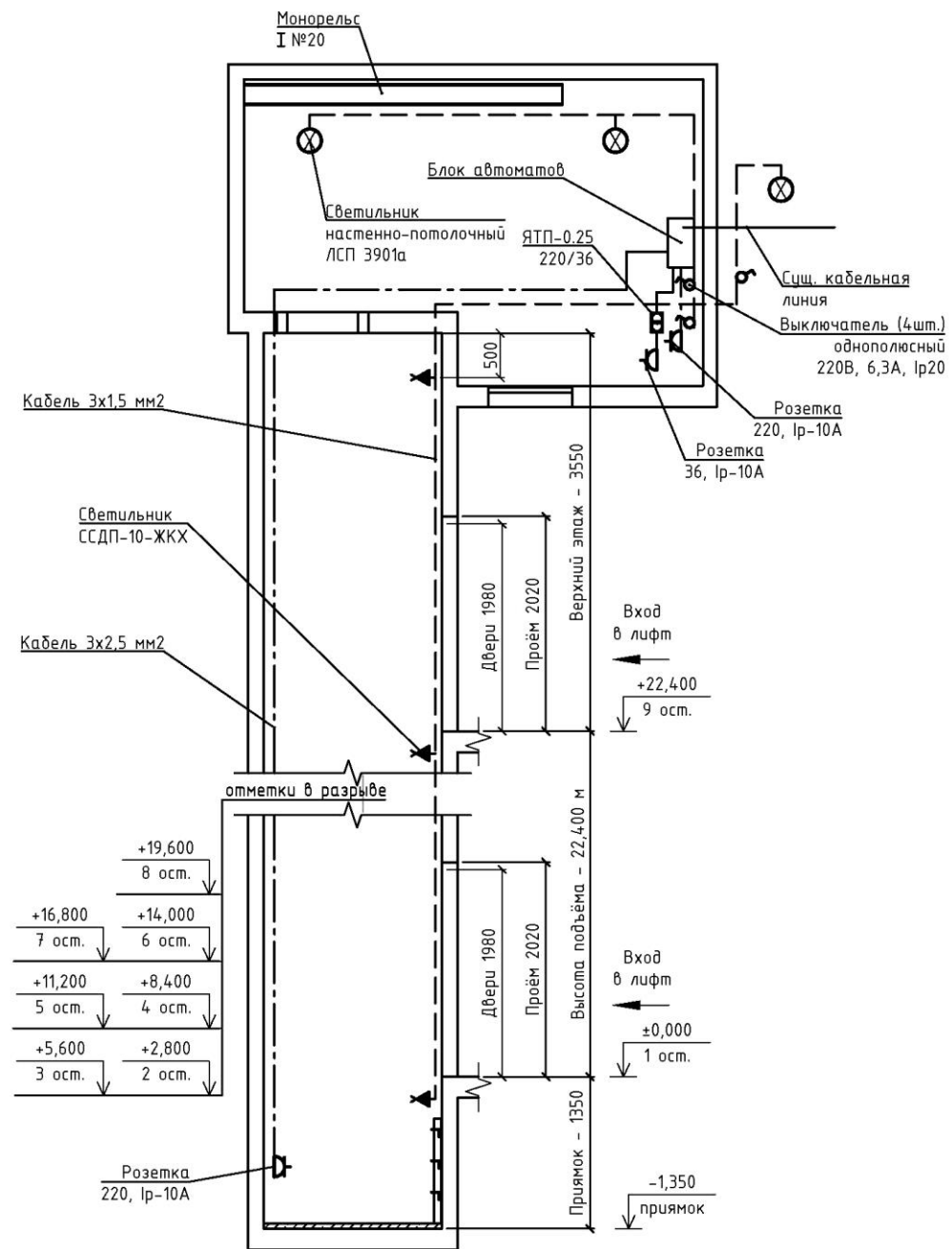
Размещение светильников в машинном помещении показано условно, точная установка определяется местом монтажа лифтового оборудования. Освещенность машинного помещения должна соответствовать требованиям ГОСТ Р 53780-2010:

- Машинное помещение должно быть обеспечено стационарным электрическим освещением. Освещенность должна быть не менее 50 лк на уровне пола.
- Зоны размещения оборудования в машинном помещении и его технического обслуживания должны быть обеспечены стационарной осветительной аппаратурой. Освещенность оборудования должна быть не менее 200 лк.
- Шкаф, в котором размещено оборудование лифта, должен быть обеспечен стационарным электрическим освещением. Освещенность оборудования должна быть не менее 200 лк.

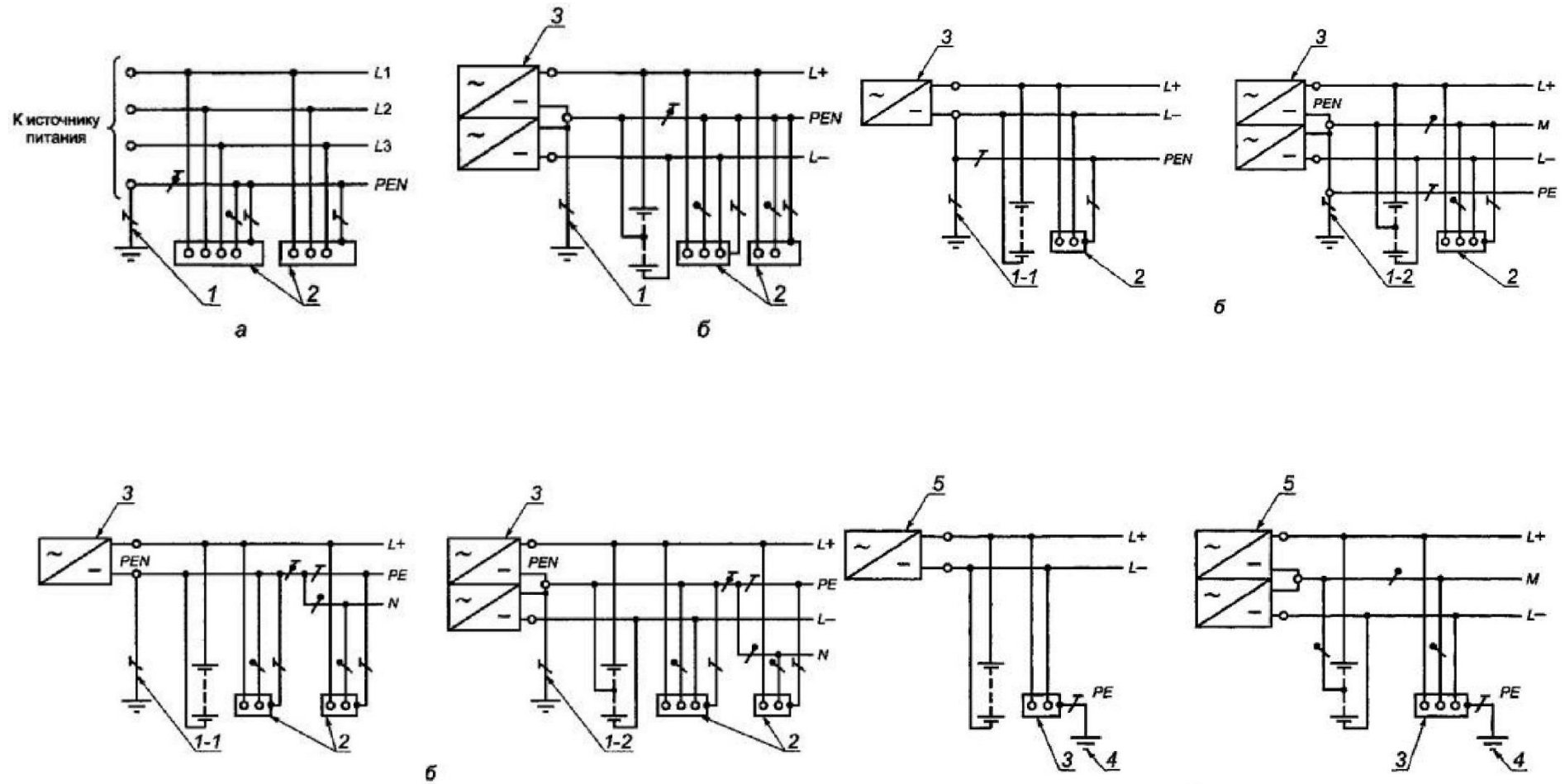
г. Курчатов, ул. Садовая, д.5, под.1					
Заказчик " Региональный оператор фонда капитального ремонта многоквартирных домов Курской области "					
Изм	Кол.уч	Лист	Док	Подпись	Дата
Разработал				Игнатенков	
Проверил				Ртищев	
Н.Контроль					
Утвердил					
Замена пассажирского лифта			Стадия	Лист	Листов
			РП	72	
Размещение светильников и шины заземления в машинном помещении			ОАО «ЦЛЗ»		

Име.№ подл. Подпись и дата Взам.инв.№

Монтажная схема



Заземление электроустановок переменного и постоянного токов напряжением до 1 кВ в лифтах может быть выполнено по одной из следующих систем исполнений: TN-C, TN-S, TN-C-S, IT



Заземление лифта должно отвечать требованиям гл. 1.7. ПУЭ, а также следующим требованиям:

1. Заземление электрических машин и аппаратов, установленных на звуко и виброизолирующих опорах, должно быть выполнено гибким проводом.
2. Для заземления кабины следует использовать одну из жил кабеля или один из проводов токопровода. Рекомендуется использовать в качестве дополнительного заземляющего проводника экранирующие оболочки и несущие тросы кабелей, а также стальные несущие тросы кабины.
3. Металлические направляющие кабины и противовеса, а также металлические конструкции ограждения шахты должны быть заземлены.

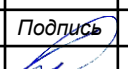

Име. № подл. Подпись и дата. Взам. инв. №

						г. Курчатова, ул. Садовая, д.5, под.1			
						Заказчик " Региональный оператор фонда капитального ремонта многоквартирных домов Курской области "			
Изм	Кол.уч	Лист	Док	Подпись	Дата	Замена пассажирского лифта	Стадия	Лист	Листов
							РП	73	
Разработал Игнатенков						Размещение светильников и шины заземления в шахте лифта.	ОАО «ЩЛЗ»		
Проверил Ртищев									
Н.Контроль									
Утвердил									

Ведомость объемов на устройство освещения 1 лифта

Марка материала	Способ прокладки		Итого, м
	по стене, м	в трубах, м	
1 Кабель ВВГнг 3x1,5 (для ОШ)		25,00	25,00
2 Кабель ВВГнг 3x1,5 (для ОМ)		8,00	8,00
3 Труба ПВХ 16x1,5 (для ОШ)	25,00		
4 Соединительные элементы ПВХ 16x1,5 (для ОШ)	18 шт.		
5 Труба ПВХ 16x1,5 (для ОМ)	8,00		8,00
6 Соединительные элементы ПВХ 16x1,5 (для ОМ)	6 шт.		
7 Светильник ЛСП 3901а (для ОМ)	3 шт.		
8 Светильник ССП-10-ЖКХ (для ОШ)	10 шт.		
9 лампа люминесцентная с цветностью 4000-4200К (для ОМ)	6 шт.		
10 лампа светодиодная с цветностью 4000-5000К (для ОШ)	10 шт.		
11 выключатель	2 шт.		
12 розетки для 220В	2 ш.		
13 Прокат сортовой стальной горячекатаный полосовой 25x4 мм по ГОСТ 103-2006	50,00		50,00
14 Иные расходы			

Име. № подл. Подпись и дата. Взаим. име. №

						г. Курчатов, ул. Садовая, д.5, под.1			
						Заказчик " Региональный оператор фонда капитального ремонта многоквартирных домов Курской области "			
Изм	Кол.уч	Лист	Док	Подпись	Дата	Замена пассажирского лифта	Стадия	Лист	Листов
Разработал	Игнатенков						РП	74	
Проверил	Ртищев					Ведомость объемов	ОАО «ЦЛЗ»		
Н.Контроль									
Утвердил									

2. ПЕРЕЧЕНЬ МЕРОПРИЯТИЙ ПО СОБЛЮДЕНИЮ ТРЕБОВАНИЙ ЭНЕРГЕТИЧЕСКОЙ ЭФФЕКТИВНОСТИ

Перечень конструктивных решений, применяемых в лифтах, направленных на повышение энергоэффективности:

1. Светодиодное освещение кабины в 6–7 раз позволяет снизить энергопотребление на освещение кабины.
2. Отключение энергопитания периферийного оборудования через пять минут простоя лифта – спящий режим (потребление эл. энергии 40 Вт), обесточивается частотный преобразователь главного привода, освещение кабины, частотный преобразователь привода дверей.
3. Применение частотного преобразователя главного привода снижает потребление эл. энергии не менее чем на 30% в сравнении с нерегулируемым, в 4 раза уменьшает пусковые токи, снижая, таким образом, пиковую нагрузку на эл. сеть.
4. Применение частотного преобразователя привода дверей также снижает потребление энергии на 15%.
5. Проведена оптимизация мощностей электродвигателей главного привода лифта.

Кроме этого, снижение затрат электроэнергии и энергозащищенности способствуют следующие внедренные и внедряемые решения

- В настоящее время в серию внедряется станция управления со встроенным преобразователем для лифтов с регулируемым главным приводом. Встроена функция автоматической эвакуации пассажиров при пропадании напряжения в сети. При подключении внешнего источника бесперебойного питания соответствующей мощности и в случае пропадания питающего напряжения, произойдет автоматическое подключение источника бесперебойного питания. Кабина лифта автоматически доводится до точной остановки, двери открываются.

- Введены дополнительные по сравнению с выпускаемыми в настоящее время станциями, средства защиты и сервисные функции: аварийное отключение лифта при превышении контрольного времени включения пускателей главного привода, для защиты обмоток пускателей от сгорания;

- программный контроль превышения скорости движения кабины;
- программная возможность временного исключения из обслуживания отдельных вызовов и приказов.

Применение дополнительных функций контроля, диагностики и защиты, сервисных функций, повышение помехозащищенности, делают устройство и лифт в целом более надежным, безопасным и энергоэффективным. Тем самым, уменьшаются затраты на ремонт в период гарантийной и послегарантийной эксплуатации.

					г. Курчатова, ул. Садовая, д.5, под.1	Лист
Изм.	Лист	№ документа	Подпись	Дата		75

РОССИЙСКАЯ ФЕДЕРАЦИЯ
ОТКРЫТОЕ АКЦИОНЕРНОЕ ОБЩЕСТВО



ЩЕРБИНСКИЙ ЛИФТСТРОИТЕЛЬНЫЙ ЗАВОД

108851, г. Москва, г. Щербинка, ул. Первомайская, д. 6
Дирекция - (495) 739-67-00, факс (495) 712-69-90
Коммерческое управление - (495) 739-67-39 (многоканальный),
(495) 867-22-97, 867-22-98, 867-05-48
E-mail: lift@shlz.ru , www.shlz.ru



Система менеджмента качества ОАО "ЩЛЗ"
Свидетельство о допуске СРО №147-5051000880-224

Заказчик: Некоммерческая организация «Региональный оператор фонда
капитального ремонта многоквартирных домов Курской области»

ПРОЕКТ
на замену лифтового оборудования
в жилом многоквартирном доме по адресу:
г. Курчатов, ул. Садовая, д.5, под.1
Рез. №№ 3313, 3314

ТОМ 2

Раздел 4

Диспетчеризация

Стадия: Рабочая документация

Генеральный директор С.Ю. Сурков / _____ /

Гл. инженер проекта П.В. Иванов / _____ /

Москва 2019 г.

					г. Курчатов, ул. Садовая, д.5, под.1	Лист
Изм.	Лист	№ документа	Подпись	Дата		76

Ведомость ссылочных и прилагаемых документов

Обозначение	Наименование	Примечание
Ссылочные документы		
	Диспетчерский комплекс. Руководство по эксплуатации.	
Прилагаемые документы		
-//-	-//-	

4. ОРГАНИЗАЦИЯ ДИСПЕТЧЕРСКОГО КОНТРОЛЯ ОБЩИЕ ДАННЫЕ

4.1. ИСХОДНЫЕ ДАННЫЕ

4.1.1 Настоящие раздел рабочей документации "Организация диспетчерского контроля" разработаны на базе существующего комплекса установленного по адресу: Курская область, г. Курчатов, ул. Садовая, д.5, под.1 – разработаны на основании технической документации производителя.

После монтажа лифта требуется подключить лифт к существующему диспетчерскому пульту.

4.1.2 Здание отапливаемое жилое многоквартирное по СП 54.13330.2011, класс функциональной пожарной опасности Ф1.3.

4.1.3 Район строительства – Курская область, г. Курчатов, ул. Садовая, д.5, под.1.

4.1.4 Рабочая документация разработана в соответствии с требованиями ГОСТ Р 21.1101–2013 "СП Л С. Система проектной документации для строительства. Основные требования к проектной и рабочей документации", технического регламента Таможенного союза ТР ТС 011/2011 "Безопасность лифтов".

4.1.5 Данная рабочая документация разработана с целью выполнения требований ГОСТ Р 53780–2010 п. 5.5.3.21, ГОСТ Р 55963–2014 и должна предусматривать возможность

снятия сигнала с целью передачи от лифта к устройству диспетчерского контроля информации:

- а) о срабатывании электрических цепей безопасности;
- б) о несанкционированном открывании дверей шахты в режиме "нормальной работы";
- в) обеспечивать выполнение требований организации ремонтной и диспетчерской связи.

4.2 ИСПОЛЬЗОВАНИЕ ПО НАЗНАЧЕНИЮ

4.2.1. Меры безопасности

При эксплуатации и техническом обслуживании следует учитывать наличие внутри изделий диспетчерского комплекса высоких напряжений, опасных для жизни, поэтому запрещается эксплуатация изделий со снятыми крышками, открытыми корпусами.

Эксплуатация изделий без защитного заземления запрещается.

Замену предохранителей изделий диспетчерского комплекса производить только при отключенном сетевом питании.

					г. Курчатов, ул. Садовая, д.5, под.1	Лист
Изм.	Лист	№ документа	Подпись	Дата		78

4.2.2. Организация безопасной эксплуатации комплекса

Владелец оборудования диспетчерского комплекса должен обеспечить мероприятия по содержанию его в исправном состоянии.

Обслуживание и ремонт оборудования диспетчерского комплекса осуществляется специализированной организацией, осуществляющей техническое обслуживание лифтов, подключенных к данной системе диспетчерского контроля и располагающей техническими средствами, и квалифицированным персоналом.

Специализированная организация должна иметь материально-техническую базу, технические средства, оборудование для выполнения работ по техническому обслуживанию и ремонту и(или) модернизации лифтов и(или) оборудования систем диспетчерского контроля их работы.

Специализированная организация должна располагать достаточным количеством специалистов и рабочих, имеющих профессиональную подготовку и соответствующую квалификацию и имеющих необходимые группы по электробезопасности. Численность квалифицированного персонала должна быть достаточной для выполнения работ по техническому обслуживанию и ремонту лифтов и оборудования систем диспетчерского контроля предусмотренных руководством по эксплуатации изготовителя.

Специализированная организация должна осуществлять контроль качества выполняемых работ.

Специализированная организация должна:
персонал

– назначить специалистов, ответственных за организацию выполнения работ по техническому обслуживанию, ремонту и модернизации лифтов и оборудования систем диспетчерского контроля; –назначить персонал и возложить на него выполнение работ по техническому обслуживанию, ремонту и модернизации лифтов и оборудования систем диспетчерского контроля;

–обеспечить специалистов должностными инструкциями, а производственными инструкциями и инструкциями по охране труда;

–обеспечить своевременную подготовку и аттестацию специалистов и персонала в установленном порядке.

Диспетчер, осуществляющий диспетчерский контроль за лифтами подтверждает квалификационные характеристики в соответствии с требованиями профессионального стандарта. Диспетчер в соответствии с требованиями соответствующего профессионального стандарта проходит обучение в учебных центрах по учебным программам, разработанным на основе профессионального стандарта. Квалификация, полученная диспетчером при подготовке по профессии, подтверждается соответствующим документом (аттестатом, квалификационным удостоверением, сертификатом компетентности и т. п.)

г. Курчатов, ул. Садовая, д.5, под.1

Лист

79

Изм.	Лист	№ документа	Подпись	Дата

Для обеспечения надлежащего функционирования устройства диспетчерского контроля в период назначенного срока службы должны выполняться следующие требования:

–использование устройства диспетчерского контроля по назначению, проведение проверок, технического обслуживания и ремонта устройства диспетчерского контроля

в соответствии с руководством по эксплуатации изготовителя;

–выполнение работ по техническому обслуживанию и ремонту устройств диспетчерского контроля квалифицированным персоналом.

После ремонта, реконструкции, модернизации, замены оборудования и изменении стандартной таблицы параметров лифтового блока необходимо провести проверку на функционирование в объеме, предусмотренном эксплуатационной документацией на составную часть комплекса.

4.3. ТЕХНИЧЕСКОЕ ОБСЛУЖИВАНИЕ

Техническое обслуживание диспетчерского комплекса проводится в соответствии с требованиями раздела «Техническое обслуживание» эксплуатационной документации на составную часть комплекса.

4.4. ПРОВЕРКА НА ФУНКЦИОНИРОВАНИЕ

В период эксплуатации оборудование диспетчерского комплекса периодически подвергается проверке на функционирование. Проверка на функционирование выполняется не реже 1 раза в 12 месяцев в объеме, определенном эксплуатационной документацией на составные части комплекса.

Такие проверки целесообразно совмещать с проведением периодических технических освидетельствований лифтов.

Результаты периодических проверок составных частей комплекса отмечаются в разделе «Проверка на функционирование составных частей комплекса» паспорта комплекса.

После ремонта, реконструкции, модернизации, замены оборудования и изменении стандартной таблицы параметров лифтового блока необходимо провести проверку на функционирование в объеме, предусмотренном эксплуатационной документацией на составную часть комплекса.

					г. Курчатова, ул. Садовая, д.5, под.1	Лист
Изм.	Лист	№ документа	Подпись	Дата		80

РОССИЙСКАЯ ФЕДЕРАЦИЯ
ОТКРЫТОЕ АКЦИОНЕРНОЕ ОБЩЕСТВО

ЩЕРБИНСКИЙ ЛИФТОСТРОИТЕЛЬНЫЙ ЗАВОД



108851, г. Москва, г. Щербинка, ул. Первомайская, д. 6

Дирекция - (495) 739-67-00, факс (495) 712-69-90

Коммерческое управление - (495) 739-67-39 (многоканальный),

(495) 867-22-97, 867-22-98, 867-05-48

E-mail: lift@shlz.ru, www.shlz.ru



Система менеджмента качества ОАО "ЩЛЗ"

Свидетельство о допуске СРО №147-5051000880-224

Заказчик: Некоммерческая организация «Региональный оператор фонда капитального ремонта многоквартирных домов Курской области»

ПРОЕКТ

на замену лифтового оборудования
в жилом многоквартирном доме по адресу:
г. Курчатов, ул. Садовая, д.5, под.1
Рез. №№ 3313, 3314

ТОМ 2

Раздел 5

Проект организации капитального ремонта

Стадия: Рабочая документация

Генеральный директор С.Ю. Сурков / _____ /

Гл. инженер проекта П.В. Иванов / _____ /

Москва 2019 г.

					г. Курчатов, ул. Садовая, д.5, под.1	Лист
Изм.	Лист	№ документа	Подпись	Дата		81

Содержание

Обозначение документа	Наименование	Лист
1	Перечень использованной нормативно-технической документации	83
2	Указания к проекту производства работ	85
3	Обеспечение пожарной безопасности	89
4	Охрана труда	90
5	Общие требования к производству работ по демонтажу существующего лифта	92
6	Общие требования к производству работ по демонтажу по установке лифта	94
7	Приложение 1	97
8	Приложение 2	98
9	Приложение 3 Техническая спецификация металла	99
10	Схема работы тали электрической ТЭ 100	101

1. Перечень использованной нормативной и нормативно-технической документации

1. Технический регламент Таможенного союза «Безопасность лифтов» (ТР ТС 011/2011).
2. ГОСТ Р 53780–2010 Лифты. Общие требования безопасности к устройству и установке.
3. ГОСТ 5746–2015 Лифты пассажирские. Основные параметры и размеры.
4. Федеральный закон от 22.07.2008 г. «Технический регламент о требованиях пожарной безопасности №123–ФЗ
5. Технический регламент Таможенного союза «О безопасности машин и оборудования» (ТР ТС 010/2011)
6. Правила устройства электроустановок (издание 7), утвержденные Приказом Минэнерго РФ от 08.07.2002 г. №204
7. СП 70.13330.2012 “Несущие и ограждающие конструкции”. Актуализированная редакция СНиП 3.03.01–87.
8. Строительные нормы и правила. Пожарная безопасность зданий и сооружений (СНиП 21–01–97*), утвержденные Постановлением Минстроя России от 13.02.1997 г. №18–7
9. СП 54.13330.2011 Здания жилые многоквартирные. Актуализированная редакция СНиП 31–01–2003.
10. СП 20.13330.2011 “Нагрузки и воздействия”. Актуализированная редакция СНиП 2.01.07–85”.
11. ГОСТ 19903–2015. “Прокат листовой горячекатаный. Сортамент”.
12. ГОСТ 23118–2012. “Конструкции стальные строительные. Общие технические условия”.
13. ГОСТ Р 21.1101–2013 “СПДС. Система проектной документации для строительства. Основные требования к проектной и рабочей документации”.
14. Инструкция по монтажу лифтов (ВСН 210–80), утвержденная заместителем министра Минмонтажспецстроя 24.11.1980 г
15. СП 48.13330.2011 “Организация строительства”. Актуализированная редакция СНиП 12–01–2004.
16. Строительные нормы и правила СНиП 12–03–2001 “Безопасность труда в строительстве”. Часть 1. Общие требования.
17. Строительные нормы и правила СНиП 12–04–2002 “Безопасность труда в строительстве”. Часть 2. Строительное производство.
18. Свод правил СП 12–136–2002 “Безопасность труда в строительстве”. Решения по охране труда и промышленной безопасности в проектах организации строительства и проектах производства работ.
19. Свод правил СП 12–135–2003 “Безопасность труда в строительстве”. Отраслевые типовые инструкции по охране труда.
20. “Правила противопожарного режима в Российской Федерации”.
21. ПЧЗ (Правила устройства электроустановок, изд. 7, гл. 5.5 «Электрооборудование лифтов»);
22. ПТЗЭП (Правила технической эксплуатации электроустановок потребителей);

г. Курчатова, ул. Садовая, д.5, под.1

Лист

83

23. Межотраслевые правила по охране труда (правила безопасности) при эксплуатации электроустановок;
24. Межотраслевые правила по охране труда при работе на высоте;
25. ГОСТ 5264-80* (Ручная дуговая сварка. Соединения сварные. Основные типы, конструктивные элементы и размеры);
26. ГОСТ Р 53296-2009 (Установка лифтов для пожарных в зданиях и сооружениях);
27. ГОСТ Р 53297-2009 (Лифты пассажирские и грузовые. Требования пожарной безопасности);
28. ГОСТ 22845-85* (Лифты электрические, пассажирские и грузовые. Правила организации, производства и приемки монтажных работ);
29. СП 2.13130.2012 (Обеспечение огнестойкости объектов защиты);
30. СП 4.13130.2013 (Ограничение распространение пожара на объектах защиты);
31. Сопроводительная документация на лифт предприятия-изготовителя;
32. ГОСТ 54999-2012 Лифты. Общие требования к инструкции по техническому обслуживанию лифтов;
- РД 10-360-00 Типовая инструкция лифтера по обслуживанию лифтов и оператора диспетчерского пункта.

					г. Курчатов, ул. Садовая, д.5, под.1	Лист
Изм.	Лист	№ документа	Подпись	Дата		84

2. УКАЗАНИЯ К ПРОЕКТУ ПРОИЗВОДСТВА РАБОТ

Область применения

Данный проект производства работ разработан на замену пассажирского лифта Рег. №№ 3313, 3314 к установке лифта пассажирского модели ПП-0411 грузоподъемностью 400 кг и номинальной скоростью движения 1,0 м/с производства ОАО "ЩЛЗ" по адресу: Курская область, г. Курчатов, ул. Садовая, д.5, под.1.

Принятые в документации обозначения и сокращения:

ДШ – дверь шахты; ОС – ограничитель скорости;
КВШ – канатоведущий шкив; ОТ – охрана труда;
МП – машинное помещение; ППР – проект производства работ;
НКУ – низковольтные комплектные устройства; ТБ – техника безопасности.

ОБЩИЕ ПОЛОЖЕНИЯ

1. Курская область расположена в центре Европейской части России, почти в центре Великой Русской равнины, на юго-западных склонах Среднерусской возвышенности, между лесной и степной зонами. Расстояние до Москвы 536 км, до Черного моря – 700 км.

Курская область граничит с 5-ю субъектами Российской Федерации: Брянской, Орловской, Липецкой, Воронежской, Белгородской областями. Климат умеренно континентальный, благоприятен для ведения сельского хозяйства. Средняя температура января – 7,7–9,5 °С, июля +°С. Курский регион богат водными ресурсами. Область расположена в бассейнах рек Днепр и Дон.

Область богата различными полезными ископаемыми: железная руда, доломиты, медно-никелевые руды, докситы, фосфориты, торф, сапропель. Из всех видов полезных ископаемых, добываемых в области, первое место занимают железные руды, балансовые запасы которых составляют около 13939 млн. т.

2. Изделия и материалы существующих и вновь устанавливаемых применяемых конструкций изготовлены согласно разделу КР, разработанного ОАО "ЩЛЗ". Проект выполнен на основании технического задания, выданного Фондом капитального ремонта многоквартирных домов и отвечает требованиям соответствующих стандартов и технических условий.

3. Производство и приемку работ при монтаже и демонтаже лифтовых конструкций, при сборке болтовых соединений, сварке монтажных соединений надлежит выполнять в соответствии с требованиями строительных норм и правил СП 70.13330.2012 "Несущие и ограждающие конструкции" и по организации строительного производства и технике безопасности в строительстве, правил пожарной безопасности при производстве строительно-монтажных работ, с требованиями органов государственного надзора, а также руководствоваться данным ППР.

4. В проекте производства работ (ППР) предусмотрены: безопасная организация грузоподъемных машин и механизмов, последовательность установки конструкций на примере

					г. Курчатов, ул. Садовая, д.5, под.1	Лист
Изм.	Лист	№ документа	Подпись	Дата		85

нескольких ярусов, мероприятия, обеспечивающие требуемую точность установки,

пространственную неизменяемость конструкций в процессе их установки в проектное положение; устойчивость конструкций и частей здания в процессе возведения и безопасные условия труда.

5. При перевозке и временном складировании конструкций (изделий) в зоне монтажа следует соблюдать следующие требования:

конструкции должны находиться в положении, соответствующем проектному (балки, связи, распорки и т.п.), а при невозможности выполнения этого условия – в положении, удобном для транспортирования и передачи в монтаж (колонны) при условии обеспечения их прочности;

конструкции должны опираться на инвентарные подкладки и прокладки прямоугольного сечения, располагаемые в местах, указанных в проекте; толщина прокладок должна быть не менее 30 мм и не менее чем на 20 мм превышать высоту выступающих частей; при многоярусной погрузке и складировании однотипных конструкций подкладки и прокладки должны располагаться на одной вертикали по линии подъемных устройств (петель, отверстий) либо в других местах, указанных в рабочих чертежах;

конструкции должны быть надежно закреплены для предохранения от опрокидывания, продольного и поперечного смещения, взаимных ударов друг о друга или о конструкции транспортных средств; крепления должны обеспечивать возможность выгрузки каждого элемента с транспортных средств без нарушения устойчивости остальных;

офактурные поверхности необходимо защищать от повреждения и загрязнения;

выступающие детали должны быть предохранены от повреждения; заводская маркировка должна быть

доступной для осмотра;

мелкие детали для монтажных соединений следует прикреплять к отправочным элементам или отправлять одновременно с конструкциями в таре, снабженной бирками с указанием марок деталей и их числа; эти детали следует хранить под навесом;

крепежные изделия следует хранить в закрытом помещении, рассортированными по видам и маркам, болты и гайки – по классам прочности и диаметрам, а высокопрочные болты, гайки и шайбы – и по партиям.

6. Строповку монтируемых элементов производить в местах, указанных в рабочих чертежах, и обеспечить их подъем и подачу к месту установки в положении, близком к проектному. При необходимости изменения мест строповки они должны быть согласованы с организацией – разработчиком рабочих чертежей.

Запрещается строповка конструкций в произвольных местах.

Схемы строповки укрупненных плоских и пространственных блоков должны обеспечивать при подъеме их прочность, устойчивость и неизменяемость геометрических размеров и форм.

7. Окраску и антикоррозионную защиту конструкций и оборудования в случаях, когда они выполняются на строительной площадке, следует производить до их подъема на проектную отметку. После подъема производить окраску или антикоррозионную защиту следует

г. Курчатова, ул. Садовая, д.5, под.1

Лист

86

Изм.	Лист	№ документа	Подпись	Дата
------	------	-------------	---------	------

только в местах стыков и соединений конструкций.

8. Монтаж оборудования лифта производить в соответствии с настоящей документацией, документацией по монтажу лифта от предприятия-изготовителя и другими нормативными документами, действующими на момент выполнения работ.

9. Лифтовое оборудование, поступающее с предприятия-изготовителя в виде отдельных элементов, для обеспечения возможности транспортировки и подъема должно быть разукрупнено на более мелкие узлы.

10. Монтаж оборудования лифта выполнять с соблюдением требований ТБ и ОТ, СНиП 12-03-2001, СНиП 12-04-2002,, производственных инструкций.

11. Все сварочные работы производить в соответствии с требованиями ГОСТ 5264-80" и СП 16.13330.2011.

12. Строительную отделку шахты и прямка, оборудование проходов, подходов и др. выполнять в соответствии с требованиями ГОСТ Р 53780-2010, ГОСТ 22845-85", строительных норм и правил.

Основные требования к освещению шахты лифта

Электропроводку для освещения шахты лифта выполнить от вводного устройства из кабеля марки ВВГнг-1_Б-0,66 (3х1,5) в соответствии с требованиями ГОСТ Р 50571.15-97 («Электроустановки зданий. Часть 5. Выбор и монтаж электрооборудования. Глава 52. Электропроводки»), Допускается замена указанного кабеля на кабель другой марки с аналогичными характеристиками.

Для коммутации электропроводки применять осветительные коробки диаметром 80 мм и высотой 40 мм со степенью защиты IP44.

Электропроводку освещения в местах прохода через стены и перекрытия защитить от механических повреждений, проходы уплотнить в соответствии с требованиями ГОСТ Р 50571.15-97.

Организация рабочих мест

1. В процессе монтажа конструкций монтажники должны находиться на ранее установленных и надежно закрепленных конструкциях или средствах подмащивания.

Запрещается пребывание людей на элементах конструкций во время их подъема и перемещения.

2. Навесные монтажные площадки, лестницы и другие приспособления, необходимые для работы монтажников на высоте, следует устанавливать на монтируемых конструкциях до их подъема.

г. Курчатова, ул. Садовая, д.5, под.1

Лист

87

Изм.	Лист	№ документа	Подпись	Дата
------	------	-------------	---------	------

3. Для перехода монтажников с одной конструкции на другую, с одного яруса на другой следует применять инвентарные лестницы, переходные мостики и трапы, имеющие ограждения.

4. Запрещается переход монтажников по установленным конструкциям и их элементам (балкам, ригелям, распоркам, связям и т.п.), на которых невозможно обеспечить требуемую ширину прохода при установленных ограждениях, без применения специальных предохранительных приспособлений (натянутого вдоль балки каната для закрепления карабина предохранительного пояса).

5. При выполнении монтажа балок, связей необходимо применять предохранительный пояс совместно со страховочным приспособлением, закрепленным за ранее установленные и постоянно закрепленные близлежащие колонны.

6. Не допускается нахождение людей под монтируемыми элементами конструкций до установки их в проектное положение.

При монтаже балок и распорок монтажники могут подняться на подмости для установки, временного закрепления и расстроповки балок при подведении балки к месту установки на расстояние до 500 мм и полной остановке балки от раскачивания.

7. Расчалки для временного закрепления монтируемых конструкций должны быть инвентарными и прикрепляться к надежным опорам. Количество расчалок при монтаже колонн должно быть не менее трех, места закрепления – на “три стороны света”.

Расчалки должны быть расположены за пределами габаритов движения транспорта и строительных машин. Расчалки не должны касаться острых углов других конструкций. Перегибание расчалок в местах соприкосновения их с элементами других конструкций допускается лишь после проверки прочности и устойчивости этих элементов под воздействием усилий от расчалок.

Порядок производства работ

1. До начала выполнения монтажных работ необходимо установить порядок обмена сигналами между лицом, руководящим монтажом и лицом управляющим лебедкой.

Все сигналы подаются только одним лицом (бригадиром, звеньевым, такелажником-стропальщиком), кроме сигнала “Стоп”, который может быть подан любым работником, заметившим явную опасность. В особо ответственных случаях (при подъеме конструкций с применением сложного такелажа, метода поворота, при надвигке крупногабаритных и тяжелых конструкций, при подъеме их двумя или более механизмами и т.п.) сигналы должен подавать только руководитель работ.

2. Доставку лифтового оборудования осуществлять в ночное время в связи с загруженностью дорог и использования крупногабаритного транспортного средства.

3. Строповку монтируемых элементов следует производить в местах, указанных в рабочих чертежах, и обеспечить их подъем и подачу к месту установки в положении, близком к проектному. Запрещается подъем элементов стальных конструкций, не имеющих монтажных петель, отверстий или маркировки и меток, обеспечивающих их правильную строповку и монтаж.

4. Очистку подлежащих монтажу элементов конструкций от грязи и наледи

необходимо производить до их подъема.

г. Курчатов, ул. Садовая, д.5, под.1

Лист

88

5. Монтируемые элементы следует поднимать плавно, без рывков, раскачивания и вращения.
6. Поднимать конструкции следует в два приема: сначала на высоту 20–30 см, затем после проверки надежности строповки производить дальнейший подъем. При перемещении конструкций расстояние между ними и выступающими частями смонтированных других конструкций должно быть по горизонтали не менее 1 м, по вертикали – не менее 0,5 м.
7. Во время перерывов в работе не допускается оставлять поднятые элементы конструкций на весу.
8. При установке монтажных элементов должны быть обеспечены: устойчивость и неизменяемость их положения на всех стадиях монтажа; безопасность производства работ; точность их положения с помощью постоянного геодезического контроля; прочность монтажных соединений.
9. Конструкции устанавливать в проектное положение по принятым ориентирам (рискам, штырям, упорам, граням и т.п.).
Конструкции, имеющие специальные закладные или другие фиксирующие устройства, надлежит устанавливать по этим устройствам.
10. Устанавливаемые монтажные элементы до расстроповки должны быть надежно закреплены с помощью временных инвентарных расчалок, струбцин, подкосов, чтобы обеспечивалась их устойчивость и геометрическая неизменяемость.
11. До окончания выверки и надежного (временного или проектного) закрепления установленного элемента не допускается опирать на него вышележащие конструкции.
12. Расстроповку элементов конструкций, установленных в проектное положение, производить после постоянного или временного их закрепления согласно проекту. Перемещать установленные элементы конструкций после их расстроповки не допускается.

Общестроительные работы

Для производства СМР принята таль электрическая ТЗ100 г/п 1м

6. Технические характеристики: а) таль электрическая ТЗ 100 г/п 1м

Максимальная грузоподъемность, т 1,0 Скорость подъема, м/мин (м/с) 8 (0,13)

Для выполнения работ на в шахте при монтаже и демонтаже оборудования приняты настилы.

2. Складирование элементов конструкций производится в зоне действия тали.
3. До начала производства работ по монтажу лифтового оборудования необходимо:
 3. выполнить освещение: сигнальное освещение места работы тали не менее 2-х люкс, в местах погрузочно-разгрузочных работ – не менее 10 люкс, монтажного горизонта – 30 люкс; в зоне разгрузки автотранспорта на площадке складирования установить стенд с таблицей масс грузов;

3. Обеспечение пожарной безопасности

2.1. К производству огневых работ допускаются лица прошедшие соответствующее обучение и имеющие удостоверения о проверке знаний правил техники безопасности в соответствии с требованиями правил противопожарного режима в РФ.

					г. Курчатова, ул. Садовая, д.5, под.1	Лист
Изм.	Лист	№ документа	Подпись	Дата		89

К проведению сварочных и других огневых работ допускаются лица, прошедшие в установленном порядке проверку знаний требований пожарной безопасности.

2.2. Ответственность за обеспечение мер пожарной безопасности при проведении сварочных и других огневых работ возлагается на руководителей предприятий, учреждений и хозяйств, в помещении или на территории которых проводятся огневые работы.

2.3. Места проведения временных сварочных и других огневых работ определяются письменным разрешением лица, ответственного за пожарную безопасность объекта (руководитель учреждения, предприятия, хозяйства).

Места проведения огневых работ обеспечиваются средствами пожаротушения (огнетушитель или ящик с песком, ведро, лопата и ведро с водой). Все рабочие, занятые на огневых работах, должны уметь пользоваться первичными средствами пожаротушения.

Защиту оборудования и конструкций от возгорания обеспечивает заказчик.

Проведение огневых работ на постоянных и временных местах без принятия мер, исключающих возможность возникновения пожара, запрещается.

2.4. Ответственный от заказчика за проведение временных (разовых) огневых работ обязан проинструктировать непосредственных исполнителей этих работ (электросварщиков, газосварщиков, газорезчиков) о мерах пожарной безопасности, определить мероприятия по подготовке мест работы, оборудования и коммуникаций в соответствии с требованиями пожарной безопасности.

В период проведения этих работ ответственным лицом заказчика должен быть установлен контроль за соблюдением мер пожарной безопасности и техники безопасности.

2.5. При проведении сварочных работ запрещается:

- нарушать требования и правила пожарной безопасности;
- приступать к работе при неисправной сварочной аппаратуре;
- производить сварку и резку и использованием сварки свежеекрашенных конструкций и изделий до полного высыхания краски;

пользоваться при огневых работах одеждой и рукавицами со следами масел, жиров, бензина, керосина и других горючих жидкостей;

допускать к работе учеников и рабочих, не сдавших испытаний по сварочным и газопламенным работам, и без предварительной проверки знаний правил пожарной безопасности.

3.6. Лица, занятые на огневых работах, должны знать порядок действий при возникновении пожара.

4. Охрана труда

К производству работ по монтажу лифта допускаются монтажники, электромонтажники и электромеханики, прошедшие соответствующее обучение, имеющие удостоверения о проверке знаний требований промышленной безопасности, сдавшие зачеты по знанию Межотраслевых правил (эксплуатация электроустановок) и (работы на высоте), производственных инструкций монтажнику лифтового оборудования, электромонтажнику, электромеханику.

Электромонтажники и электромеханики должны иметь группу по электробезопасности не ниже III. К производству сварочных работ допускаются сварщики, аттестованные в соответствии с требованиями Правил ПБ-03-273-99 (аттестация сварщиков и специалистов

					г. Курчатова, ул. Садовая, д.5, под.1	Лист
Изм.	Лист	№ документа	Подпись	Дата		90

сварочного производства).

Перед началом производства работ все работники, участвующие в их проведении, должны пройти инструктаж непосредственно на рабочем месте с записью в Журнале инструктажа по следующей программе:

ознакомление с особенностями производства работ на данном объекте; требования охраны труда, техники безопасности, электробезопасности и пожарной безопасности на данном объекте; защитные средства, порядок их применения и использования при производстве работ; мероприятия подготовки к производству работ; порядок выполнения требований охраны труда, техники безопасности, электробезопасности и правил пожарной безопасности при выполнении работ; сроки и порядок уборки и приведения в порядок рабочих мест.

До начала производства работ по монтажу лифта, руководитель работ обязан проверить:

выполнение противопожарных мероприятий; наличие предупредительных плакатов; наличие средств индивидуальной защиты (защитных касок, предохранительных поясов, диоэлектрических перчаток и т.д.); наличие освещения шахт и машинного помещения; наличие средств оказания первой помощи пострадавшим.

Бригадир, производящий монтаж с помощью грузоподъемных машин и механизмов, должен иметь удостоверение на право производства работ в качестве руководителя работ на применяемых грузоподъемных машинах и механизмах.

Производить работы без предохранительного пояса и защитной каски запрещается.

При производстве работ применять электроинструмент с номинальным напряжением не выше 42В или электрические машины с двойной изоляцией.

Допускается применять только настилы, испытанные после изготовления с составлением Акта об испытаниях установленной формы. После установки настилов в шахте проверить надежность их установки и крепления с составлением Акта готовности настилов.

Перед входом на настилы проверять надежность их крепления. Производить работы с настилов, установленных более, чем в 10 м друг от друга по высоте, разрешается только при закреплении монтажников карабином предохранительного пояса за кронштейны крепления направляющих.

Производить работы с крыши кабины допускается только после опробования и испытания лобителей и составления Акта об испытаниях. Управление движением кабины с находящимися на крыше монтажниками должно осуществляться в присутствии руководителя работ с крыши кабины кнопочным аппаратом, при этом скорость движения кабины не должна превышать скорости движения кабины в режиме «Ревизия».

					г. Курчатов, ул. Садовая, д.5, под.1	Лист
Изм.	Лист	№ документа	Подпись	Дата		91

5. Общие требования к производству работ по демонтажу существующего лифта

5.1. Общая часть

При производстве работ по демонтажу оборудования лифта руководствоваться следующими законодательными, нормативными правовыми актами и нормативно-техническими документами:

Федеральный закон «Технический регламент о требованиях пожарной безопасности» от 22 июля 2008 года №123-ФЗ;

ТР ТС011/2011 Технический регламент Таможенного союза «Безопасность лифтов»;

Правила противопожарного режима в РФ;

ПУЭ (Правила устройства электроустановок, изд. 7, гл. 5.5 «Электрооборудование лифтов»);

ПТЭЭП (Правила технической эксплуатации электроустановок потребителей);

Межотраслевые правила по охране труда (правила безопасности) при эксплуатации электроустановок;

Межотраслевые правила по охране труда при работе на высоте;

ГОСТ 5264-80* (Ручная дуговая сварка. Соединения сварные. Основные типы, конструктивные элементы и размеры);

ГОСТ 5746-2015 (Лифты пассажирские. Основные параметры и размеры);

ГОСТ Р 53780-2010 (Лифты. Общие требования безопасности к устройству и установке);

ГОСТ Р 53297-2009 (Лифты пассажирские и грузовые. Требования пожарной безопасности);

ГОСТ 22845-85" (Лифты электрические, пассажирские и грузовые. Правила организации, производства и приемки монтажных работ);

СП 48.13330.2011 (Организация строительства);

СП 2.13130.2012 (Обеспечение огнестойкости объектов защиты);

СНиП 12-03-2001 (Безопасность труда в строительстве. Часть 1. Общие требования);

СНиП 12-04-2002 (Безопасность труда в строительстве. Часть 2. Строительное производство);

СП 4.13130.2013 (Ограничение распространение пожара на объектах защиты);

ВСН 210-80 (Инструкция по монтажу лифтов);

Сопроводительная документация на лифт предприятия-изготовителя;

ПОКР, разрабатываемым специализированной лифтовой организацией, производящей демонтаж-монтаж лифта.

5.2 Общий порядок производства работ

5.2.1. Замена противовеса.

5.2.1.1. Демонтаж противовеса разрешается проводить только в прямке. Противовес должен быть установлен на буфера или инвентарные подставки.

5.2.1.2. При выполнении работы необходимо страховать (подвешивать) верхнюю балку при помощи грузоподъемных средств и специальных зажимов.

5.2.1.3. При выполнении работ необходимо обеспечить требования "Проекта" и требования

г. Курчатова, ул. Садовая, д.5, под.1

Лист

92

Изм.	Лист	№ документа	Подпись	Дата
------	------	-------------	---------	------

безопасности плановых операций.

5.2.2. Замена кабины.

5.2.2.1. Демонтаж кабины разрешается проводить только в приемке.

5.2.2.2. При выполнении работы необходимо страховать (повешивать) верхнюю балку при помощи грузоподъемных средств и специальных зажимов.

5.2.2.3. При выполнении работ необходимо обеспечить требования "Проекта" и требования безопасности плановых операций.

5.2.2.4. В любом случае, до начала подъема кабины необходимо подключить систему ловителей.

5.2.3. Замена вводного устройства

5.2.3.1. Отключение напряжения источника электроэнергии должно выполняться электротехническим персоналом владельца данного источника.

5.2.3.2. Перед выполнением работ необходимо:

- убедиться, что подача (включение) находится под контролем;
- выполнить необходимые замеры и убедиться в отсутствие напряжения согласно действующей процедуре безопасности.
- наложить инвентарное переносное заземление.

5.2.3.3. При выполнении работ необходимо обеспечить требования "Проекта" и требования безопасности плановых операций.

5.2.3.4. До подачи (включения) напряжения необходимо предъявить выполненные работы электротехническому персоналу владельца источника электроэнергии.

5.2.4. Замена контроллера (НКЧ) и Монтажно-Технологического блока (МТБ)

5.2.4.1. Работы выполняются только при полном снятии напряжения.

5.2.4.2. При выполнении работ необходимо обеспечить требования "Проекта" и требования безопасности плановых операций.

Перед подачей электроэнергии необходимо убедиться в правильном подключении электрических соединений, при необходимости устранить выявленные замечания

5.2.5. Замена лебедки

5.2.5.1. Работы выполняются только при полном снятии напряжения.

5.2.5.2. Перед началом демонтажа лебедки в первую очередь необходимо снять с нее нагрузку (тяговые канаты).

5.2.5.3. При выполнении работ необходимо обеспечить требования "Проекта" и требования безопасности плановых операций.

5.2.6. Замена ограничителя скорости

5.2.6.1. В любом случае ограничитель скорости должен быть установлен до начала движения кабины лифта.

5.2.6.2. При выполнении работ необходимо обеспечить требования "Проекта" и требования безопасности плановых операций.

5.2.7. Замена канатов (кинематической схемы)

5.2.7.1. Данная работа выполняется с полным снятием напряжения.

5.2.7.2. Замена канатов производится в положении когда противовес находится в приемке на поставках, а кабина на ловителях и застрахована канатом диаметром не менее 7 мм в

районе последней остановки.

5.2.7.3. Замена канатов производится последовательно по одному канату.

5.2.7.4. Демонтаж канатов производится методом вытягивания их в Машинное помещение.

5.2.7.3. При выполнении работ необходимо обеспечить требования "Проекта" и требования безопасности плановых операций.

5.2.8. Замена дверей шахты

5.2.8.1. При демонтаже дверей шахты с "ложной кабины" разрешается пЕСДКЛем или опускание только по одной двери (порталу)

5.2.8.2. При демонтажа дверей шахты ЗАПРЕЩАЕТСЯ оставлять открытый проем; в качестве средств защиты от падения в жилых и административных домах необходимо устанавливать новую дверь шахты; на строительных площадках или в недействующем реконструируемом здании разрешается установка инвентарных ограждений по действующим "Правилам".

5.2.8.3. При выполнении работ необходимо обеспечить требования "Проекта" и требования безопасности плановых операций.

6. Общие требования к производству работ по установке лифта

6.1. Общая часть

. При производстве работ по установке оборудования лифта руководствоваться следующими законодательными, нормативными правовыми актами и нормативно-техническими документами:

Федеральный закон «Технический регламент о требованиях пожарной безопасности» от 22 июля 2008 года №123-ФЗ;

ТР ТС011/2011 Технический регламент Таможенного союза «Безопасность лифтов»;

Правила противопожарного режима в РФ;

ПУЗ (Правила устройства электроустановок, изд. 7, гл. 5.5 «Электрооборудование лифтов»);

ПТЭЭП (Правила технической эксплуатации электроустановок потребителей);

ПОТЭЭ (Правила по охране труда при эксплуатации электроустановок от 04. 08. 2014г);

Межотраслевые правила по охране труда при работе на высоте;

ГОСТ 5264-80* (Ручная дуговая сварка. Соединения сварные. Основные типы, конструктивные элементы и размеры);

ГОСТ 5746-2015 (Лифты пассажирские. Основные параметры и размеры);

ГОСТ Р 53780-2010 (Лифты. Общие требования безопасности к устройству и установке);

ГОСТ Р 53297-2009 (Лифты пассажирские и грузовые. Требования пожарной безопасности);

ГОСТ 22845-85* (Лифты электрические, пассажирские и грузовые. Правила организации, производства и приемки монтажных работ);

СП 48.13330.2011 (Организация строительства);

СП 2.13130.2012 (Обеспечение огнестойкости объектов защиты);

. СНиП 12-03-2001 (Безопасность труда в строительстве. Часть 1. Общие требования);

г. Курчатова, ул. Садовая, д.5, под.1

Лист

94

Изм.	Лист	№ документа	Подпись	Дата
------	------	-------------	---------	------

производство);

. СП 4.13130.2013 (Ограничение распространение пожара на объектах защиты);

ВСН 210-80 (Инструкция по монтажу лифтов);

Сопроводительная документация на лифт предприятия-изготовителя;

ПОКР, разрабатываемым специализированной лифтовой организацией, производящей демонтаж-монтаж лифта.

6.2. Подготовительные работы

6.2 Подготовительные работы

До начала монтажа лифта руководитель работ обязан изучить чертежи УД 31.01/2015-АС ВТ настоящей документации;

изучить техническую и эксплуатационную документацию на лифты, проект производства работ по установке лифтов, а также инструкцию по монтажу лифтов от предприятия-изготовителя, инструкцию по монтажу лифтов ВСН 210-80, ГОСТ 22845-85*, СНиП 12-03-2001, СНиП 12-04-2002, производственные инструкции;

согласовать с заказчиком места складирования оборудования.

Поступающее оборудование складировать в соответствии с требованиями СНиП 12-03-2001 п. 6.3 и ВСН 210-80 в зоне действия крана, которым оно будет подаваться в шахту лифта.

Под оборудование во всех случаях подкладывать деревянные подкладки.

Механические узлы лифта с установленным на них электрооборудованием (кабина, ДШ, ОС), НКУ, канаты и другие ответственные узлы хранить в закрытых помещениях. Остальное механическое оборудование допускается хранить под навесом.

Перед началом работ по монтажу лифта бригадир монтажников обязан:

дверные проемы шахты закрыть специальными тамбурами с дверями, закрываемыми на замок;

на всех дверях тамбуров вывесить плакаты «Дверь не открывать», «В шахте работают люди».

6.3. Общий порядок производства работ

Организационно-техническая подготовка к производству монтажных работ должна производиться в соответствии с требованиями раздела 2 ГОСТ 22845-85*, ВСН 210-80 и ППР.

Общая последовательность выполнения монтажных работ при установке лифта:

определение координат установки оборудования лифта в шахте (вписать размеры кабины в планах в шахте по всей высоте, при этом фактические размеры от кабин до элементов шахты должны соответствовать установочным чертежам и требованиям ГОСТ Р 53780-2010);

замена направляющих кабины и противовеса; монтаж противовеса;

монтаж лебедки и ОС (включая последбедочные балки); монтаж кабины;

навеска канатов (тяговых и ОС);

монтаж электроразводки по шахте, электроаппаратов, датчиков и шунтов; строительно-отделочные работы (включая заливку чистого пола прямка); опробование, регулировка, наладка

и обкатка лифта;
 монтажно – регулировочные работы по механической части лифта, а также
 пусконаладочные работы по электрической части, системам контроля и сигнализации
 должны выполняться после завершения строительно отделочных работ.

Температура воздуха в шахте при выполнении наладочных работ не должна быть ниже
 плюс 5°С.

Перед началом монтажа лифтового оборудования, связанного с использованием закладных,
 проверить соответствие параметров и геометрических размеров размещения закладных деталей
 данным указанным в разделах АР и КР настоящей документации.

Допускается смещение от проектного положения: закладных направляющих кабины и
 противовеса «10 мм в горизонтальном и «80 мм в вертикальном направлениях, остальных
 закладных – «10 мм в любом направлении. При несопадении параметров и геометрических
 размеров принять меры к выполнению требований настоящего проекта замены.

Отклонение от перпендикулярности внутренней поверхности стен шахты относительно
 горизонтальной плоскости (пола приямка) должно быть не более 30 мм.

Отклонение действительных внутренних размеров стен шахты (в плане) от номинальных,
 указанных в рабочих чертежах, должно быть не более +30 мм. Разность длин диагоналей шахты
 в плане должна быть не более 25 мм.

Выберку направляющих вести, начиная с приямка, выверяя вертикальность «ниток»
 направляющих по отвесу, а также размер по штихмассу с допуском ± 2мм. Не допускается
 отклонение направляющих по вертикали более 1/5000.

Смещение кромок рабочих поверхностей направляющих в месте стыка не допускается
 более 0,2 мм. Выявляемые смещения устранять зачисткой выступов на длине не менее 100 мм.

Боковые рабочие поверхности противоположных направляющих должны находиться в одной
 вертикальной плоскости. Отклонение не должно превышать 0,5 мм на высоту боковой рабочей
 части направляющей, измерение производить с помощью штихмасса.

По итогам выполненных работ оформить Акты освидетельствования скрытых работ в
 соответствии с данными, приведёнными в Таблице №2.

Таблица №2.

Перечень видов работ, для которых составляются акты освидетельствования скрытых работ		
Наименование видов работ	Требование нормативных документов	Примечание
Металлические конструкции:	- // -	Акты оформлять по форме, установленной требованиями п. 5.3 и Приложения 3 РД 11-02-2006
Монтаж	СП 70.13330.2012 Раздел 4	
Сварка монтажных соединений	СП 70.13330.2012 Раздел 8	
Окраска металлоконструкций	СНиП 3.04.03-85 Раздел 10	

Приложение 1

N.N.	На одну таль-лебедку	ГОСТ	Краткая характеристика			N проекта и организации разработчик	Требуемое количество
			Q, т	L, м	P, кг		
1	Траверсный футляр	- // -	- // -	- // -	0,10	РЕ Арх. N 4086 Карачаровского завода	1
2	Строп канатный унив. УСК1-0,5	25573-82	0,5	2,0	2,0	Арх. N 1031 ОКБ Мосстрой	1
3	Строп канатный унив. УСК1-1,6	25573-82	1,6	2	2	Арх. N 1031 ОКБ Мосстрой	1

название	количество
таль электрическая ТЭ-100	1
Сварочный инвертор MMA Hitachi W200	1
Шлифмашина угловая УШМ (болгарка) BOSCH PWS 720-115	2
Перфоратор BOSCH	1

Технические характеристики тали электрической ТЭ-100 з/п 1м

Грузоподъемность, т	1
Скорость, м/с	0,13
– передвигания	0,4
Базовое шасси	собственное
Колесная формула	4 x 4 x 4
Двигатель дизельный	ЯМЗ 236 М2
Мощность двигателя, кВт	1,5
– механизма подъема	0,18
– механизма передвигания	№20-36
Монорельсовый путь, двутавр	не более 4,9
Нагрузка на колесо, кН	
Питание электротали	трехфазный
– род тока переменный	380
– напряжение, В	50
– частота, гЦ	2/1
Кратность полиспаста	

ТЕХНИЧЕСКАЯ СПЕЦИФИКАЦИЯ МЕТАЛЛА

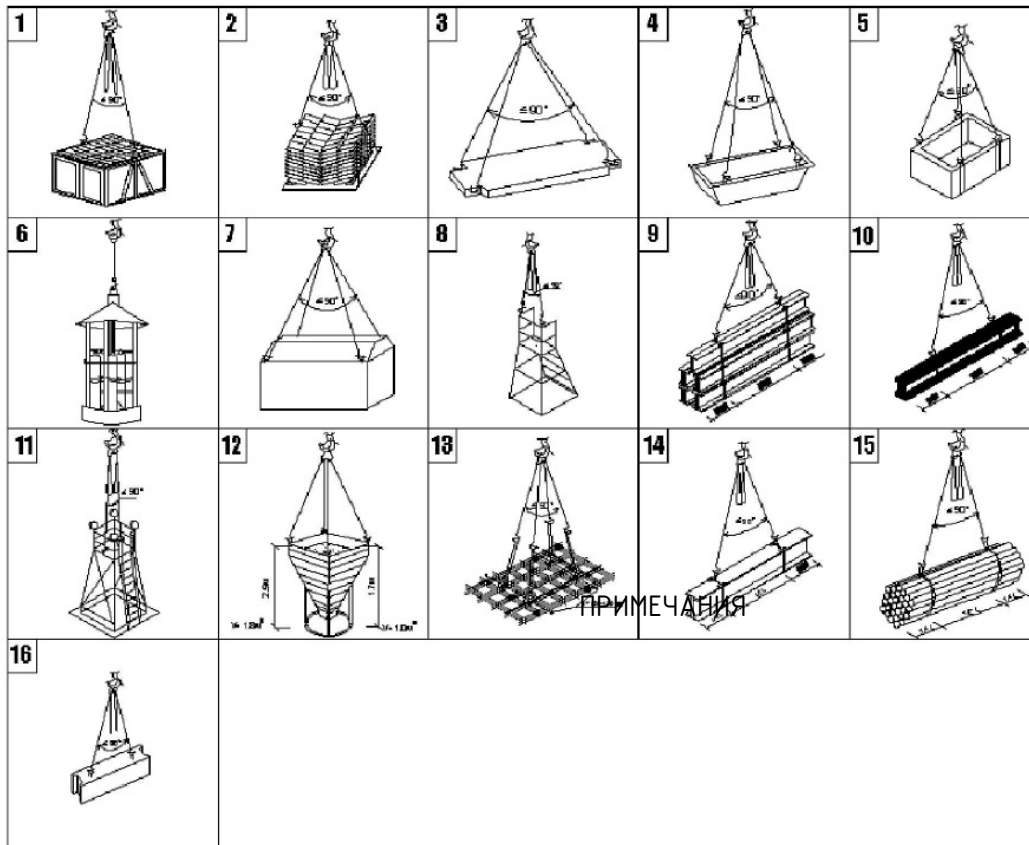
вид профиля и ГОСТ	Марка металла и ГОСТ	обозначение и размер профиля, мм	№ п/п	код			кол., шт.	длина, мм	общая масса, т	
				марки металла	вида профиля	размера профиля				
1	2	3	4	5	6	7	8	9	10	
Двутавр нормальный (Б) по ГОСТ 26020-83	С255 ГОСТ 27772-2015	I12Б2	1				2	2060	0,043	
								4120	0,043	
Уголки стальные горячекатаные равнополочные по ГОСТ 8509-93	С255 ГОСТ 27772-2015	L50x5	2				1	1750	0,007	
								3	1180	0,009
								4	600	0,009
									5330	0,025
Прокат толстолистовой из углеродистой стали обыкновенного качества по ГОСТ 19903-2015	С255 ГОСТ 27772-2015		3д1-3д6						0,027	
Итого масса металла	С 255 ГОСТ 27772-2015								0,095	

г. Курчатов, ул. Садовая, д.5, под.1

Лист

98

Изм. Лист № документа Подпись Дата



Подбор грузозахватных приспособлений выполнить с учетом габаритов и стропуемых элементов.

2. Грузозахватные приспособления должны иметь клеймо завода-изготовителя или прочно прикрепленную бирку с указанием инвентарного номера, грузоподъемности и даты испытания.

3. Строповку элементов необходимо производить стропами с замыкающими устройствами на крюках. Не используемые ветви стропа навешивать на навесное звено.

4. Угол между ветвями стропа должен быть не более 90° /по диагонали/.

5. При строповке крюки стропа должны быть направлены от центра груза.

6. Способы строповки элементов конструкции должны обеспечивать их подачу к месту установки в положении, близком к проектному.

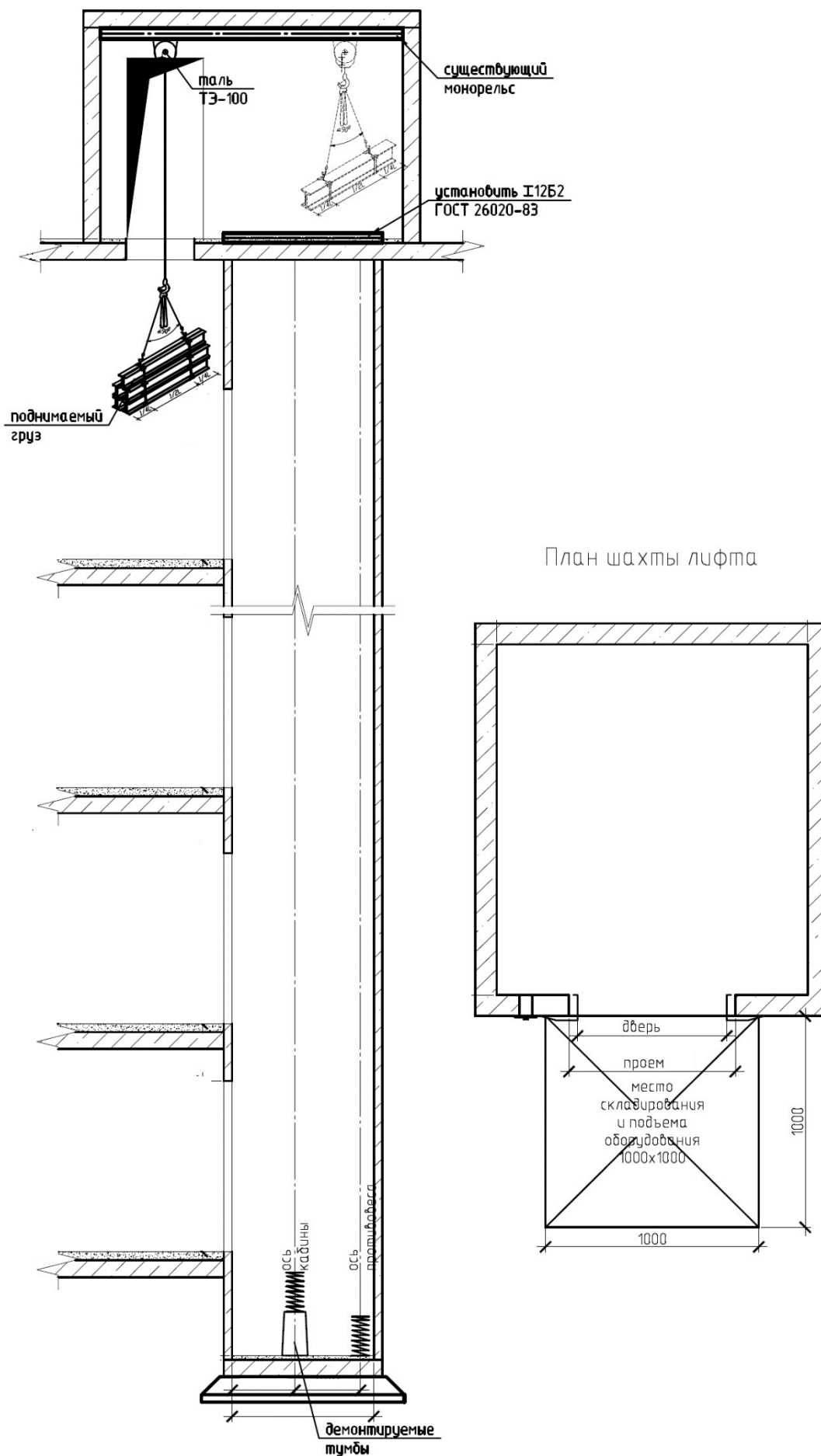
7. При строповке элементов с острыми ребрами методом обвязки необходимо между ребрами элементов и канатом установить инвентарные прокладки, предохраняющие строп от перетирания.

8. Грузы, на которые не разработаны схемы строповок, стропуются и перемещаются в присутствии и под руководством лица, ответственного за безопасное производство работ по перемещению грузов.

9. До начала производства строительно-монтажных работ с данными схемами ознакомить под роспись ответственных за грузоподъемные механизмы и стропальщиков.

10. Вес конструкций указан в Технической спецификации металла, прилагаемых чертежей.

Схема работы тали электрической ТЭ100



г. Курчатов, ул. Садовая, д.5, под.1

Лист

100

Изм.	Лист	№ документа	Подпись	Дата

Продолжительность работ

Порядок замены оборудования лифта выполнен в виде календарного графика производства работ.

График производства работ по замене лифта

Неделя	1							2							3							4									
Дни																															
Обслуживание лифта																															
Проектно-сметные работы																															
Строительные работы																															
Работы по демонтажу и монтажу лифта																															
Работы по установке оборудования и линий связи систем диспетчерского контроля																															
Пусконаладочные работы																															
Работы по оценке соответствия лифта																															
Декларирование соответствия смонтированного лифта																															
Работы по утилизации демонтируемого оборудования																															

Саморегулируемая организация -
Некоммерческое партнерство «Межрегиональное объединение архитектурно-проектных
предприятий малого и среднего предпринимательства - ОПОРА»
141104, Московская область, г. Щелково-4, ул. Беляева, д.6 Б
www.moapp.ru

Регистрационный номер в государственном реестре саморегулируемых организаций:
СРО-П-147-09032010

*Место выдачи Свидетельства: 141100, Московская область, г. Щелково, пл. Ленина, д.5, оф.501
Дата выдачи свидетельства: «21» июля 2016 года*

СВИДЕТЕЛЬСТВО

*о допуске к определённому виду или видам работ, которые оказывают влияние на
безопасность объектов капитального строительства*

№ 147-5051000880-224

Выдано члену саморегулируемой организации

Открытое акционерное Общество
«Щербинский лифтостроительный завод»
142171, г. Москва, г. Щербинка, ул. Первомайская, д.6
ОГРН 1025007512474, ИНН 5051000880

О П О Р А

Основание выдачи Свидетельства:

Решение Правления Саморегулируемой организации - Некоммерческого партнерства
«Межрегиональное объединение архитектурно-проектных предприятий малого и
среднего предпринимательства - ОПОРА»,
Протокол №14-ЗП/2016 от «21» июля 2016 г.

*Настоящим Свидетельством подтверждается допуск к работам, указанным в
приложении к настоящему Свидетельству, которые оказывают влияние на
безопасность объектов капитального строительства.*

Начало действия с «21» июля 2016 г.

Свидетельство без приложения не действительно

Свидетельство выдано без ограничения срока и территории его действия.

Директор
СРО-НП «МОАПП МСП-ОПОРА»



А.А. Новохатский



Приложение №1 от 21.07.2016г.
к Свидетельству о допуске
к определенному виду или видам работ,
которые оказывают влияние на безопасность
объектов капитального строительства
№ 147-5051000880-224 от 21.07.2016 г.

Виды работ, которые оказывают влияние на безопасность объектов капитального строительства (кроме особо опасных и технически сложных объектов, объектов использования атомной энергии) и о допуске к которым член Саморегулируемой организации - Некоммерческого партнерства «Межрегиональное объединение архитектурно-проектных предприятий малого и среднего предпринимательства – ОПОРА»
Открытое акционерное Общество «Щербинский лифтостроительный завод» имеет Свидетельство

№	Наименование вида работ
1	Работы по подготовке схемы планировочной организации земельного участка: 1.1. Работы по подготовке генерального плана земельного участка 1.2. Работы по подготовке схемы планировочной организации трассы линейного объекта 1.3. Работы по подготовке схемы планировочной организации полосы отвода линейного сооружения
2	Работы по подготовке архитектурных решений
3	Работы по подготовке конструктивных решений
4	Работы по подготовке сведений о внутреннем инженерном оборудовании, внутренних сетях инженерно-технического обеспечения, о перечне инженерно-технических мероприятий: 4.1. Работы по подготовке проектов внутренних инженерных систем отопления, вентиляции, кондиционирования, противодымной вентиляции, теплоснабжения и холодоснабжения 4.2. Работы по подготовке проектов внутренних инженерных систем водоснабжения и канализации 4.5. Работы по подготовке проектов внутренних диспетчеризации, автоматизации и управления инженерными системами 4.6. Работы по подготовке проектов внутренних систем газоснабжения
5	Работы по подготовке сведений о наружных сетях инженерно-технического обеспечения, о перечне инженерно-технических мероприятий: 5.1. Работы по подготовке проектов наружных сетей теплоснабжения и их сооружений 5.2. Работы по подготовке проектов наружных сетей водоснабжения и канализации и их сооружений 5.3. Работы по подготовке проектов наружных сетей электроснабжения до 35 кВ включительно и их сооружений 5.4. Работы по подготовке проектов наружных сетей электроснабжения не более 110 кВ включительно и их сооружений 5.5. Работы по подготовке проектов наружных сетей Электроснабжение 110 кВ и более и их сооружений 5.6. Работы по подготовке проектов наружных сетей слаботочных систем 5.7. Работы по подготовке проектов наружных сетей газоснабжения и их сооружений
6	Работы по подготовке технологических решений: 6.1. Работы по подготовке технологических решений жилых зданий и их комплексов 6.2. Работы по подготовке технологических решений общественных зданий и сооружений и их комплексов 6.3. Работы по подготовке технологических решений производственных зданий и сооружений и их комплексов 6.4. Работы по подготовке технологических решений объектов транспортного назначения и их комплексов 6.5. Работы по подготовке технологических решений гидротехнических сооружений и их комплексов 6.6. Работы по подготовке технологических решений объектов сельскохозяйственного назначения и их комплексов 6.7. Работы по подготовке технологических решений объектов специального назначения и их комплексов 6.8. Работы по подготовке технологических решений объектов нефтегазового назначения и их комплексов 6.9. Работы по подготовке технологических решений объектов сбора, обработки, хранения, переработки и утилизации отходов и их комплексов



	6.11. Работы по подготовке технологических решений объектов военной инфраструктуры и их комплексов
	6.12. Работы по подготовке технологических решений объектов очистных сооружений и их комплексов
7	Работы по разработке специальных разделов проектной документации: 7.1. Инженерно-технические мероприятия по гражданской обороне 7.2. Инженерно-технические мероприятия по предупреждению чрезвычайных ситуаций природного и техногенного характера 7.3. Разработка декларации по промышленной безопасности опасных производственных объектов 7.4. Разработка декларации безопасности гидротехнических сооружений
9	Работы по подготовке проектов мероприятий по охране окружающей среды
10	Работы по подготовке проектов мероприятий по обеспечению пожарной безопасности
11	Работы по подготовке проектов мероприятий по обеспечению доступа маломобильных групп населения
12	Работы по обследованию строительных конструкций зданий и сооружений
13	Работы по организации подготовки проектной документации, привлекаемым застройщиком или заказчиком на основании договора юридическим лицом или индивидуальным предпринимателем (генеральным проектировщиком)

Открытое акционерное Общество «Щербинский лифтостроительный завод» вправе заключать договоры по осуществлению организации работ по подготовке проектной документации для объектов капитального строительства, стоимость которых по одному договору не превышает (составляет) 25 000 000,00 (двадцати пяти миллионов) рублей.



Директор
СРО-НП «МОАПП МСП-ОПОРА»

А.А. Новохатский

