

РОССИЙСКАЯ ФЕДЕРАЦИЯ  
ОТКРЫТОЕ АКЦИОНЕРНОЕ ОБЩЕСТВО

## ЩЕРБИНСКИЙ ЛИФТОСТРОИТЕЛЬНЫЙ ЗАВОД



108851, г. Москва, г. Щербинка, ул. Первомайская, д. 6  
Дирекция - (495) 739-67-00, факс (495) 712-69-90  
Коммерческое управление - (495) 739-67-39 (многоканальный),  
(495) 867-22-97, 867-22-98, 867-05-48  
E-mail: lift@shlz.ru , www.shlz.ru



Система менеджмента качества ОАО "ЩЛЗ"  
Свидетельство о допуске СРО №147-5051000880-224

---

Заказчик: Некоммерческая организация «Региональный оператор фонда капитального ремонта многоквартирных домов Курской области»

### ПРОЕКТ

на замену лифтового оборудования

в жилом многоквартирном доме по адресу:

г. Курск, ул. Крюкова, д.16, подъезды 1,2,3,4,5,6,7,8,9,10,11

рез. №№1140;1793;1141;1286;1287;1221;1223;1222;1220;1399;1400

Стадия: Рабочая документация

Шифр: РД-28-2019

Москва 2019 г.

### Ведомость основных комплектов рабочих чертежей

Номер книги	Обозначение	Наименование	Примечание
ТОМ 1		Техническое заключение по результатам обследования строительных конструкций лифтовых шахт и машинных помещений лифтов	
ТОМ 2		Проект замены лифтов	
	Раздел 1	Общая пояснительная записка	
	Подраздел 1.	Пояснительная записка	
	Подраздел 2.	Технико-экономическое обоснование	
	Подраздел 3.	Доступность маломобильных групп населения	
	Раздел 2	Конструктивные и объемно-планировочные решения	
	Раздел 3	Электроснабжение	
	Раздел 4	Диспетчеризация	
	Раздел 5	Проект организации капитального ремонта	
ТОМ 3		Сметная документация	

РОССИЙСКАЯ ФЕДЕРАЦИЯ  
ОТКРЫТОЕ АКЦИОНЕРНОЕ ОБЩЕСТВО

## ЩЕРБИНСКИЙ ЛИФТОСТРОИТЕЛЬНЫЙ ЗАВОД



108851, г. Москва, г. Щербинка, ул. Первомайская, д. 6

Дирекция - (495) 739-67-00, факс (495) 712-69-90

Коммерческое управление - (495) 739-67-39 (многоканальный),

(495) 867-22-97, 867-22-98, 867-05-48

E-mail: lift@shlz.ru, www.shlz.ru



Система менеджмента качества ОАО "ЩЛЗ"

Свидетельство о допуске СРО №147-5051000880-224

Заказчик: Некоммерческая организация «Региональный оператор фонда капитального ремонта многоквартирных домов Курской области»

### ПРОЕКТ

на замену лифтового оборудования

в жилом многоквартирном доме по адресу:

г. Курск, ул. Крюкова, д.16, подъезды 1,2,3,4,5,6,7,8,9,10,11

рез. №№1140;1793;1141;1286;1287;1221;1223;1222;1220;1399;1400

### ТОМ 1

Техническое заключение по результатам обследования строительных конструкций лифтовых шахт и машинных помещений лифтов

Стадия: Рабочая документация

Шифр: РД-28-2019

Генеральный директор С.Ю. Сурков / \_\_\_\_\_ /

Гл. инженер проекта П.В. Иванов / \_\_\_\_\_ /

Москва 2019 г.

					РД-28-2019	Лист
						2
Изм.	Лист	№ документа	Подпись	Дата		

## Раздел 1. Общие сведения об объекте и объеме выполненных работ.

Техническое заключение по обследованию основных конструктивных элементов, инженерных систем и оборудования строительных конструкций шахт пассажирских лифтов проводится с целью определения технического состояния строительных конструкций, инженерных систем и оборудования шахт.

Обследование строительных конструкций лифтовых шахт проводилось в апреле 2019 г. Обследование выполнено в соответствии с требованиями ФЗ от 23.11.2009 г. № 384-ФЗ «Технический регламент о безопасности зданий и сооружений» и другой нормативно-технической и методической документации. Технический отчет включает материалы визуально-инструментального обследования конструктивных элементов здания, выводы и рекомендации, а также приложения. При выполнении обследовательских работ определялись физико-механические характеристики бетона железобетонных конструкций здания. Прочность бетона на сжатие определена неразрушающими методами, прибором ИПС-МГ4.03 в соответствии с ГОСТ 22690-2015. Назначение необходимого количества контролируемых участков и их расположение осуществлено в соответствии с ГОСТ 18105-2010.

Измерение толщины защитного слоя бетона выполнялось электронным измерителем ИПА-МТ 4.01.

Привязка основных конструктивных элементов сооружения в плане на местности определялась с помощью лазерного дальномера BOSH.

					РД-28-2019	Лист
						3
Изм.	Лист	№ документа	Подпись	Дата		



### Приборы и инструменты, использованные при выполнении обследования

№ п/п	Наименование прибора, инструмента	Назначение	Точность измерения	Срок поверки	Номер поверки	Наименование организации, выполнявшей поверку
1	Лазерный дальномер «BOSH»	Замеры линейных расстояний при дальности до 40 м	+ - 2,0 мм	До 10.05.2019	№4170/14	ООО «ВЦСиИ»
2	Измеритель защитного слоя бетона ИПА-МТ4.01	Определение места расположения арматуры, диаметра арматуры, защитного слоя арматуры	+ - 5%	До 15.11.2019	№20762/16	ФБУ «Челядинский ЦСМ»
3	Прибор для измерения прочности бетона и адгезии ИПС-МГ 4.03	Определение прочности бетона путем импульсного удара		До 11.10.2019	№20602/16	ФБУ «Челядинский ЦСМ»
4	Уровень строительный	Измерение углов наклона конструкций	+ - 1,0мм			
5	Цифровой телефон-камера Iphone 7+	Фиксация объектов конструкций; их дефектов и повреждений				

### Инструменты

1	Рулетка металлическая 5 м	Измерение линейных размеров	+ - 1,0 мм	До 10.05.2019	4176/14	ООО «ВЦСиИ»
2	Отвесы	Измерение угла наклона конструкций, прогибов строительных конструкций	+ - 1,0 мм			
3	Штангельциркуль ШЦ-И-250-0.1	Измерение диаметров арматуры, размеры направляющих	+ - 0.05 мм	До 10.05.2019	4187/14	ООО «ВЦСиИ»

					<b>РД-28-2019</b>	Лист
						4
Изм.	Лист	№ документа	Подпись	Дата		

## Список используемой литературы

1. ВСН 57-88 (р). Положение по техническому обследованию жилых зданий. Утверждено приказом 191 от 06.07.88 ГКАиГ Госстроя СССР.
2. ВСН 58-88 (р). Положение об организации и проведении реконструкции, ремонта и технического обслуживания зданий объектов коммунального и социально-культурного назначения. Утверждено приказом № 312 от 23.11.88 ГКАиГ Госстроя СССР.
3. ВСН 53-86 (р). Правила оценки физического износа жилых зданий. М: Гражданстрой. Приказ № 446 от 24.12.1986.
4. Свод правил «Правила обследования несущих конструкций зданий и сооружений» СП-13-102-2003.
5. ГОСТ Р 53778-2010. Здания и сооружения. Правила обследования и мониторинга технического состояния.
6. ГОСТ 22690-2015. Бетоны. Определение прочности механическими методами неразрушающего контроля.
7. ГОСТ 5802-86. Растворы строительные. Методы испытаний,- М; издательство стандартов, 1988.
8. Селиванов М. Н., Фридман А. З., Кудряшова Ж. В. Качество измерений: Метрологический справочник,- Л: Лениздат, 1987.
9. Комиссарчик Р. Г. Методы технического обследования ремонтируемых зданий, - М; Стройиздат, 1975.
10. Новгородский М. А. Испытание материалов, изделий и конструкций, - М; Высшая школа, 1971.
11. Вольфсон В. Л. Реконструкция и капитальный ремонт жилых и общественных зданий: Справочник производителя работ, - М; Стройиздат, 1990.
12. Нечаев Н. В. Капитальный ремонт жилых зданий. -М; Стройиздат, 1990.
13. СП. 16.13330. 2010. Стальные конструкции.
14. СП 20.13330. 2010. Нагрузки и воздействия. Актуализированная редакция СНиП 2.01.07-85.
15. СП 70.13330. 2010. Несущие и ограждающие конструкции. Актуализированная редакция СНиП 3.03.01-87.
16. СП 112.13330. 2010. Пожарная безопасность зданий и сооружений.
17. ГОСТ 26433.0-85. «Правила выполнения измерений».
18. Классификатор основных видов дефектов в строительстве и промышленности строительных материалов. Утв. Главгосархстройнадзором РФ 17.11.1993 г.
19. СП 28.13330. 2010. «Защита строительных конструкций от коррозии».
20. СП 15.13330. 2010. «Каменные и армокаменные конструкции».
21. СП 13-102-2003. «Правила обследования несущих строительных конструкций зданий и сооружений».

					<b>РД-28-2019</b>	Лист
						5
Изм.	Лист	№ документа	Подпись	Дата		

## 1. Общие сведения об объекте и объем выполненных при обследовании работ

1	Основание для выполнения работ	Договор № РТС2468190001 на выполнение работ по разработке проектной документации на замену лифтов в многоквартирных домах
2.	Заказчик	Некоммерческая организация «Региональный оператор фонда капитального ремонта многоквартирных домов Курской области»
3.	Исполнитель	ОАО «ЩЛЗ»
4.	Время обследования	Апрель 2019
5.	Объект обследования	Лифтовые шахты и машинные помещения в жилом многоквартирном доме по адресу: г. Курск, ул. Крюкова, д.16
6	Элементы объекта, подлежащие обследованию	Прямая шахты, шахта лифта, машинное помещение.
7	Цель обследования	Определение возможности и условий замены лифтового оборудования в существующей строительной части.
8	Задачи обследования	-Определение фактического технического состояния строительных конструкций шахты и машинного помещения. -Подготовка технического заключения с выводами и результатами обследования
9	Выполненный комплекс работ	-Определено конструктивное исполнение строительных конструкций лифтовых шахт и машинных помещений; -выявлены дефекты и повреждения; -определение прочности существующей строительной части шахты, плиты прямой, плиты машинного помещения; -выполнены обмеры строительных конструкций; -проведена выборочная фотофиксация конструктивных элементов и выявленных дефектов и повреждений; -разработано «Техническое заключение по результатам обследования».
10	Использованная при обследовании проектная, исполнительная, эксплуатационная и другая документация	Паспорт существующего пассажирского лифта.

					РД-28-2019	Лист
						6
Изм.	Лист	№ документа	Подпись	Дата		

**2. Обследования и описание строительной части лифта**  
**2.1. Лифт рез. №1140, подъезд №1**

№ п/п	Наименование параметра	Значение
1	Место расположения шахты лифта и машинного помещения	Шахта лифта расположена внутри здания. Выход из кабины выполняется на этажи здания. Машинное помещение расположено на один метр выше уровня техэтажа. Проходы и помещения под шахтой лифта отсутствуют.
2.	Конструктивная схема, несущие элементы шахты и машинного помещения	Шахта лифта выполнена из сборных железобетонных элементов (тюбингов), установленных на фундаменте здания. Несущие стены машинного помещения выполнены из стеновых железобетонных панелей. Несущие элементы обследуемой строительной части лифта являются: -вертикальные стены шахты, -плита перекрытия шахты, -плита прямка.
3	Описание конструкций шахты и машинного помещения.	Основание прямка — монолитная железобетонная плита. Верхнее перекрытие шахты – монолитная железобетонная плита. Верхнее перекрытие машинного помещения — сборные железобетонные плиты. Стены машинного помещения выполнены из стеновых панелей. В машинном помещении установлена дверь. Имеется люк для демонтажных работ. В машинном помещении установлена демонтажная балка. Доступ в машинное помещение по металлической лестнице через люк технического этажа.
4	Наличие технических систем:	
	а) система отопления	Отсутствует
	б) система вентиляции	Естественная система вентиляции шахты и машинного помещения.
	в) система диспетчеризации	Отсутствует
	г) система пожарной сигнализации	Машинное помещение не оборудовано датчиками пожарной сигнализации.
	д) система электроснабжения	Электропитание существующего лифта осуществляется от вводно-распределительного устройства здания.
	ж) система освещения шахты и машинного помещения	Существующее освещение шахты и машинного помещения выполнено с применением ламп накаливания. Освещенность зон обслуживания в шахте и машинном помещении не соответствуют нормативным требованиям

5	Тип лифта	Пассажирский
6	Грузоподъемность	320 кг
7	Скорость	0.71 м/с
8	Количество этажей и остановок	9 этажей, 9 остановок
9	Год монтажа	
10	Габариты шахты (ШхГ)	1570x1730 мм
11	Материал шахты	Железобетонный тьюдинг
12	Состояние шахты	Удовлетворительное
13	Габариты прямка	1570x1730 мм
14	Глубина прямка	1200 мм
15	Наличие прохода под прямым	Отсутствует
16	Состояние прямка	Удовлетворительное. Описание существующей тумбы – см. графическую часть
17	Состояние направляющих кабины, направляющих противовеса, крепления кронштейнов и закладных элементов, тип крепления кронштейнов	Направляющие кабины выполнены из стального тавра Т-образные, противовеса – из стального уголка 50x50x5, находятся в удовлетворительном состоянии. Крепление кронштейнов направляющих выполнено с помощью сварки к металлическим закладным деталям. Состояние крепления – удовлетворительное.
18	Размер строительного проема дверей шахты, размер дверей шахты	Проем 730x2050 мм Дверь 650x1980 мм
19	Состояние дверей шахты	Неудовлетворительное
20	Состояние машинного помещения	Незначительные трещины, расколы глубиной до 1 мм. Состояние крыши, стен – удовлетворительное. Состояние монтажного люка и двери машинного помещения – неудовлетворительное.
21	Описание блочного помещения (для лифтов с нижним расположением помещения)	Отсутствует
22	Размеры кабины (ширина x глубина x высота)	980x1120x2100 мм
23	Расположение противовеса, относительно входа в кабину (сзади, слева, справа)	сзади
24	Сведения о необходимости проведения дополнительных работ по устройству шахты, креплению направляющих кабины и противовеса, углублению прямка, переносу машинного помещения из нижнего в верхнее расположение, устройству или перепланировке (реконструкции) машинного помещения, устройству люков, монорельса, проходов к машинному помещению, устройству дополнительных остановок и других строительных работ в соответствии с требованиями Технического регламента о безопасности лифтов, СНиП и строительного задания	Незначительные трещины, расколы глубиной до 1 мм.
25	Прочие сведения. Расстояние между остановками и от последней остановки до плиты перекрытия шахты	См. графическую часть проекта

					РД-28-2019	Лист
						8
Изм.	Лист	№ документа	Подпись	Дата		

**2.2. Лифт рез. №1793, подъезд №2**

№ п/п	Наименование параметра	Значение
1	Место расположения шахты лифта и машинного помещения	Шахта лифта расположена внутри здания. Выход из кабины выполняется на этажи здания. Машинное помещение расположено на один метр выше уровня техэтажа. Проходы и помещения под шахтой лифта отсутствуют.
2.	Конструктивная схема, несущие элементы шахты и машинного помещения	Шахта лифта выполнена из сборных железобетонных элементов (тюбингов), установленных на фундаменте здания. Несущие стены машинного помещения выполнены из стеновых железобетонных панелей. Несущие элементы обследуемой строительной части лифта являются: -вертикальные стены шахты, -плита перекрытия шахты, -плита прямка.
3	Описание конструкций шахты и машинного помещения.	Основание прямка — монолитная железобетонная плита. Верхнее перекрытие шахты – монолитная железобетонная плита. Верхнее перекрытие машинного помещения — сборные железобетонные плиты. Стены машинного помещения выполнены из стеновых панелей. В машинном помещении установлена дверь. Имеется люк для демонтажных работ. В машинном помещении установлена демонтажная балка. Доступ в машинное помещение по металлической лестнице через люк технического этажа.
4	Наличие технических систем:	
	а) система отопления	Отсутствует
	б) система вентиляции	Естественная система вентиляции шахты и машинного помещения.
	в) система диспетчеризации	Отсутствует
	г) система пожарной сигнализации	Машинное помещение не оборудовано датчиками пожарной сигнализации.
	д) система электроснабжения	Электропитание существующего лифта осуществляется от вводно-распределительного устройства здания.
	ж) система освещения шахты и машинного помещения	Существующее освещение шахты и машинного помещения выполнено с применением ламп накаливания. Освещенность зон обслуживания в шахте и машинном помещении не соответствуют нормативным требованиям

5	Тип лифта	Пассажирский
6	Грузоподъемность	320 кг
7	Скорость	0.71 м/с
8	Количество этажей и остановок	9 этажей, 9 остановок
9	Год монтажа	
10	Габариты шахты (ШхГ)	1570x1730 мм
11	Материал шахты	Железобетонный тьюбинг
12	Состояние шахты	Удовлетворительное
13	Габариты приямка	1570x1730 мм
14	Глубина приямка	1290 мм
15	Наличие прохода под приямком	Отсутствует
16	Состояние приямка	Удовлетворительное. Описание существующей тумбы – см. графическую часть
17	Состояние направляющих кабины, направляющих противовеса, крепления кронштейнов и закладных элементов, тип крепления кронштейнов	Направляющие кабины выполнены из стального тавра Т-образные, противовеса – из стального уголка 50x50x5, находятся в удовлетворительном состоянии. Крепление кронштейнов направляющих выполнено с помощью сварки к металлическим закладным деталям. Состояние крепления – удовлетворительное.
18	Размер строительного проема дверей шахты, размер дверей шахты	Проем 730x2050 мм Дверь 650x1980 мм
19	Состояние дверей шахты	Неудовлетворительное
20	Состояние машинного помещения	Незначительные трещины, расколы глубиной до 1 мм. Состояние крыши, стен – удовлетворительное. Состояние монтажного люка и двери машинного помещения – неудовлетворительное.
21	Описание блочного помещения (для лифтов с нижним расположением помещения)	Отсутствует
22	Размеры кабины (ширина x глубина x высота)	980x1120x2100 мм
23	Расположение противовеса, относительно входа в кабину (сзади, слева, справа)	сзади
24	Сведения о необходимости проведения дополнительных работ по устройству шахты, креплению направляющих кабины и противовеса, углублению приямка, переносу машинного помещения из нижнего в верхнее расположение, устройству или перепланировке (реконструкции) машинного помещения, устройству люков, монорельса, проходов к машинному помещению, устройству дополнительных остановок и других строительных работ в соответствии с требованиями Технического регламента о безопасности лифтов, СНиП и строительного задания	Незначительные трещины, расколы глубиной до 1 мм.
25	Прочие сведения. Расстояние между остановками и от последней остановки до плиты перекрытия шахты	См. графическую часть проекта

					РД-28-2019	Лист
						10
Изм.	Лист	№ документа	Подпись	Дата		

### 2.3. Лифт рез. №1141, подъезд №3

№ п/п	Наименование параметра	Значение
1	Место расположения шахты лифта и машинного помещения	Шахта лифта расположена внутри здания. Выход из кабины выполняется на этажи здания. Машинное помещение расположено на один метр выше уровня техэтажа. Проходы и помещения под шахтой лифта отсутствуют.
2.	Конструктивная схема, несущие элементы шахты и машинного помещения	Шахта лифта выполнена из сборных железобетонных элементов (тубингов), установленных на фундаменте здания. Несущие стены машинного помещения выполнены из стеновых железобетонных панелей. Несущие элементы обследуемой строительной части лифта являются: -вертикальные стены шахты, -плита перекрытия шахты, -плита прямка.
3	Описание конструкций шахты и машинного помещения.	Основание прямка — монолитная железобетонная плита. Верхнее перекрытие шахты – монолитная железобетонная плита. Верхнее перекрытие машинного помещения — сборные железобетонные плиты. Стены машинного помещения выполнены из стеновых панелей. В машинном помещении установлена дверь. Имеется люк для демонтажных работ. В машинном помещении установлена демонтажная балка. Доступ в машинное помещение по металлической лестнице через люк технического этажа.
4	Наличие технических систем:	
	а) система отопления	Отсутствует
	б) система вентиляции	Естественная система вентиляции шахты и машинного помещения.
	в) система диспетчеризации	Отсутствует
	г) система пожарной сигнализации	Машинное помещение не оборудовано датчиками пожарной сигнализации.
	д) система электроснабжения	Электропитание существующего лифта осуществляется от вводно-распределительного устройства здания.
	ж) система освещения шахты и машинного помещения	Существующее освещение шахты и машинного помещения выполнено с применением ламп накаливания. Освещенность зон обслуживания в шахте и машинном помещении не соответствуют нормативным требованиям



5	Тип лифта	Пассажирский
6	Грузоподъемность	320 кг
7	Скорость	0.71 м/с
8	Количество этажей и остановок	9 этажей, 9 остановок
9	Год монтажа	
10	Габариты шахты (ШхГ)	1570х1730 мм
11	Материал шахты	Железобетонный тьюбинг
12	Состояние шахты	Удовлетворительное
13	Габариты приямка	1570х1730 мм
14	Глубина приямка	1200 мм
15	Наличие прохода под приямком	Отсутствует
16	Состояние приямка	Удовлетворительное. Описание существующей тумбы – см. графическую часть
17	Состояние направляющих кабины, направляющих противовеса, крепления кронштейнов и закладных элементов, тип крепления кронштейнов	Направляющие кабины выполнены из стального тавра Т-образные, противовеса – из стального уголка 50х50х5, находятся в удовлетворительном состоянии. Крепление кронштейнов направляющих выполнено с помощью сварки к металлическим закладным деталям. Состояние крепления – удовлетворительное.
18	Размер строительного проема дверей шахты, размер дверей шахты	Проем 730х2050 мм Дверь 650х1980 мм
19	Состояние дверей шахты	Неудовлетворительное
20	Состояние машинного помещения	Незначительные трещины, расколы глубиной до 1 мм. Состояние крыши, стен – удовлетворительное. Состояние монтажного люка и двери машинного помещения – неудовлетворительное.
21	Описание блочного помещения (для лифтов с нижним расположением помещения)	Отсутствует
22	Размеры кабины (ширина х глубина х высота)	980х1120х2100 мм
23	Расположение противовеса, относительно входа в кабину (сзади, слева, справа)	сзади
24	Сведения о необходимости проведения дополнительных работ по устройству шахты, креплению направляющих кабины и противовеса, углублению приямка, переносу машинного помещения из нижнего в верхнее расположение, устройству или перепланировке (реконструкции) машинного помещения, устройству люков, монорельса, проходов к машинному помещению, устройству дополнительных остановок и других строительных работ в соответствии с требованиями Технического регламента о безопасности лифтов, СНиП и строительного задания	Незначительные трещины, расколы глубиной до 1 мм.
25	Прочие сведения. Расстояние между остановками и от последней остановки до плиты перекрытия шахты	См. графическую часть проекта

					РД-28-2019	Лист
						12
Изм.	Лист	№ документа	Подпись	Дата		

## 2.4. Лифт рез. №1286, подъезд №4

№ п/п	Наименование параметра	Значение
1	Место расположения шахты лифта и машинного помещения	Шахта лифта расположена внутри здания. Выход из кабины выполняется на этажи здания. Машинное помещение расположено на один метр выше уровня техэтажа. Проходы и помещения под шахтой лифта отсутствуют.
2.	Конструктивная схема, несущие элементы шахты и машинного помещения	Шахта лифта выполнена из сборных железобетонных элементов (тюбингов), установленных на фундаменте здания. Несущие стены машинного помещения выполнены из стеновых железобетонных панелей. Несущие элементы обследуемой строительной части лифта являются: -вертикальные стены шахты, -плита перекрытия шахты, -плита прямка.
3	Описание конструкций шахты и машинного помещения.	Основание прямка — монолитная железобетонная плита. Верхнее перекрытие шахты – монолитная железобетонная плита. Верхнее перекрытие машинного помещения — сборные железобетонные плиты. Стены машинного помещения выполнены из стеновых панелей. В машинном помещении установлена дверь. Имеется люк для демонтажных работ. В машинном помещении установлена демонтажная балка. Доступ в машинное помещение по металлической лестнице через люк технического этажа.
4	Наличие технических систем:	
	а) система отопления	Отсутствует
	б) система вентиляции	Естественная система вентиляции шахты и машинного помещения.
	в) система диспетчеризации	Отсутствует
	г) система пожарной сигнализации	Машинное помещение не оборудовано датчиками пожарной сигнализации.
	д) система электроснабжения	Электропитание существующего лифта осуществляется от вводно-распределительного устройства здания.
	ж) система освещения шахты и машинного помещения	Существующее освещение шахты и машинного помещения выполнено с применением ламп накаливания. Освещенность зон обслуживания в шахте и машинном помещении не соответствуют нормативным требованиям

5	Тип лифта	Пассажирский
6	Грузоподъемность	320 кг
7	Скорость	0.71 м/с
8	Количество этажей и остановок	9 этажей, 9 остановок
9	Год монтажа	
10	Габариты шахты (ШхГ)	1570х1730 мм
11	Материал шахты	Железобетонный тьюбинг
12	Состояние шахты	Удовлетворительное
13	Габариты приямка	1570х1730 мм
14	Глубина приямка	1230 мм
15	Наличие прохода под приямком	Отсутствует
16	Состояние приямка	Удовлетворительное. Описание существующей тумбы – см. графическую часть
17	Состояние направляющих кабины, направляющих противовеса, крепления кронштейнов и закладных элементов, тип крепления кронштейнов	Направляющие кабины выполнены из стального тавра Т-образные, противовеса – из стального уголка 50х50х5, находятся в удовлетворительном состоянии. Крепление кронштейнов направляющих выполнено с помощью сварки к металлическим закладным деталям. Состояние крепления – удовлетворительное.
18	Размер строительного проема дверей шахты, размер дверей шахты	Проем 730х2050 мм Дверь 650х1980 мм
19	Состояние дверей шахты	Неудовлетворительное
20	Состояние машинного помещения	Незначительные трещины, расколы глубиной до 1 мм. Состояние крыши, стен – удовлетворительное. Состояние монтажного люка и двери машинного помещения – неудовлетворительное.
21	Описание блочного помещения (для лифтов с нижним расположением помещения)	Отсутствует
22	Размеры кабины (ширина х глубина х высота)	980х1120х2100 мм
23	Расположение противовеса, относительно входа в кабину (сзади, слева, справа)	сзади
24	Сведения о необходимости проведения дополнительных работ по устройству шахты, креплению направляющих кабины и противовеса, углублению приямка, переносу машинного помещения из нижнего в верхнее расположение, устройству или перепланировке (реконструкции) машинного помещения, устройству люков, монорельса, проходов к машинному помещению, устройству дополнительных остановок и других строительных работ в соответствии с требованиями Технического регламента о безопасности лифтов, СНиП и строительного задания	Незначительные трещины, расколы глубиной до 1 мм.
25	Прочие сведения. Расстояние между остановками и от последней остановки до плиты перекрытия шахты	См. графическую часть проекта

					РД-28-2019	Лист
						14
Изм.	Лист	№ документа	Подпись	Дата		

## 2.5. Лифт рез. №1287, подъезд №5

№ п/п	Наименование параметра	Значение
1	Место расположения шахты лифта и машинного помещения	Шахта лифта расположена внутри здания. Выход из кабины выполняется на этажи здания. Машинное помещение расположено на один метр выше уровня техэтажа. Проходы и помещения под шахтой лифта отсутствуют.
2.	Конструктивная схема, несущие элементы шахты и машинного помещения	Шахта лифта выполнена из сборных железобетонных элементов (тубингов), установленных на фундаменте здания. Несущие стены машинного помещения выполнены из стеновых железобетонных панелей. Несущие элементы обследуемой строительной части лифта являются: -вертикальные стены шахты, -плита перекрытия шахты, -плита прямка.
3	Описание конструкций шахты и машинного помещения.	Основание прямка — монолитная железобетонная плита. Верхнее перекрытие шахты – монолитная железобетонная плита. Верхнее перекрытие машинного помещения — сборные железобетонные плиты. Стены машинного помещения выполнены из стеновых панелей. В машинном помещении установлена дверь. Имеется люк для демонтажных работ. В машинном помещении установлена демонтажная балка. Доступ в машинное помещение по металлической лестнице через люк технического этажа.
4	Наличие технических систем:	
	а) система отопления	Отсутствует
	б) система вентиляции	Естественная система вентиляции шахты и машинного помещения.
	в) система диспетчеризации	Отсутствует
	г) система пожарной сигнализации	Машинное помещение не оборудовано датчиками пожарной сигнализации.
	д) система электроснабжения	Электропитание существующего лифта осуществляется от вводно-распределительного устройства здания.
	ж) система освещения шахты и машинного помещения	Существующее освещение шахты и машинного помещения выполнено с применением ламп накаливания. Освещенность зон обслуживания в шахте и машинном помещении не соответствуют нормативным требованиям

5	Тип лифта	Пассажирский
6	Грузоподъемность	320 кг
7	Скорость	0.71 м/с
8	Количество этажей и остановок	9 этажей, 9 остановок
9	Год монтажа	
10	Габариты шахты (ШхГ)	1570х1730 мм
11	Материал шахты	Железобетонный тьюбинг
12	Состояние шахты	Удовлетворительное
13	Габариты прямка	1570х1730 мм
14	Глубина прямка	1260 мм
15	Наличие прохода под прямым	Отсутствует
16	Состояние прямка	Удовлетворительное. Описание существующей тумбы – см. графическую часть
17	Состояние направляющих кабины, направляющих противовеса, крепления кронштейнов и закладных элементов, тип крепления кронштейнов	Направляющие кабины выполнены из стального тавра Т-образные, противовеса – из стального уголка 50х50х5, находятся в удовлетворительном состоянии. Крепление кронштейнов направляющих выполнено с помощью сварки к металлическим закладным деталям. Состояние крепления – удовлетворительное.
18	Размер строительного проема дверей шахты, размер дверей шахты	Проем 730х2050 мм Дверь 650х1980 мм
19	Состояние дверей шахты	Неудовлетворительное
20	Состояние машинного помещения	Незначительные трещины, расколы глубиной до 1 мм. Состояние крыши, стен – удовлетворительное. Состояние монтажного люка и двери машинного помещения – неудовлетворительное.
21	Описание блочного помещения (для лифтов с нижним расположением помещения)	Отсутствует
22	Размеры кабины (ширина х глубина х высота)	980х1120х2100 мм
23	Расположение противовеса, относительно входа в кабину (сзади, слева, справа)	сзади
24	Сведения о необходимости проведения дополнительных работ по устройству шахты, креплению направляющих кабины и противовеса, углублению прямка, переносу машинного помещения из нижнего в верхнее расположение, устройству или перепланировке (реконструкции) машинного помещения, устройству люков, монорельса, проходов к машинному помещению, устройству дополнительных остановок и других строительных работ в соответствии с требованиями Технического регламента о безопасности лифтов, СНиП и строительного задания	Незначительные трещины, расколы глубиной до 1 мм.
25	Прочие сведения. Расстояние между остановками и от последней остановки до плиты перекрытия шахты	См. графическую часть проекта

					РД-28-2019	Лист
						16
Изм.	Лист	№ документа	Подпись	Дата		

## 2.6. Лифт рез. №1221, подъезд №6

№ п/п	Наименование параметра	Значение
1	Место расположения шахты лифта и машинного помещения	Шахта лифта расположена внутри здания. Выход из кабины выполняется на этажи здания. Машинное помещение расположено на один метр выше уровня техэтажа. Проходы и помещения под шахтой лифта отсутствуют.
2.	Конструктивная схема, несущие элементы шахты и машинного помещения	Шахта лифта выполнена из сборных железобетонных элементов (тюбингов), установленных на фундаменте здания. Несущие стены машинного помещения выполнены из стеновых железобетонных панелей. Несущие элементы обследуемой строительной части лифта являются: -вертикальные стены шахты, -плита перекрытия шахты, -плита прямка.
3	Описание конструкций шахты и машинного помещения.	Основание прямка — монолитная железобетонная плита. Верхнее перекрытие шахты – монолитная железобетонная плита. Верхнее перекрытие машинного помещения — сборные железобетонные плиты. Стены машинного помещения выполнены из стеновых панелей. В машинном помещении установлена дверь. Имеется люк для демонтажных работ. В машинном помещении установлена демонтажная балка. Доступ в машинное помещение по металлической лестнице через люк технического этажа.
4	Наличие технических систем:	
	а) система отопления	Отсутствует
	б) система вентиляции	Естественная система вентиляции шахты и машинного помещения.
	в) система диспетчеризации	Отсутствует
	г) система пожарной сигнализации	Машинное помещение не оборудовано датчиками пожарной сигнализации.
	д) система электроснабжения	Электропитание существующего лифта осуществляется от вводно-распределительного устройства здания.
	ж) система освещения шахты и машинного помещения	Существующее освещение шахты и машинного помещения выполнено с применением ламп накаливания. Освещенность зон обслуживания в шахте и машинном помещении не соответствуют нормативным требованиям

5	Тип лифта	Пассажирский
6	Грузоподъемность	320 кг
7	Скорость	0.71 м/с
8	Количество этажей и остановок	9 этажей, 9 остановок
9	Год монтажа	
10	Габариты шахты (ШхГ)	1570х1730 мм
11	Материал шахты	Железобетонный тьюбинг
12	Состояние шахты	Удовлетворительное
13	Габариты приямка	1570х1740 мм
14	Глубина приямка	1320 мм
15	Наличие прохода под приямком	Отсутствует
16	Состояние приямка	Удовлетворительное. Описание существующей тумбы – см. графическую часть
17	Состояние направляющих кабины, направляющих противовеса, крепления кронштейнов и закладных элементов, тип крепления кронштейнов	Направляющие кабины выполнены из стального тавра Т-образные, противовеса – из стального уголка 50х50х5, находятся в удовлетворительном состоянии. Крепление кронштейнов направляющих выполнено с помощью сварки к металлическим закладным деталям. Состояние крепления – удовлетворительное.
18	Размер строительного проема дверей шахты, размер дверей шахты	Проем 730х2050 мм Дверь 650х1980 мм
19	Состояние дверей шахты	Неудовлетворительное
20	Состояние машинного помещения	Незначительные трещины, расколы глубиной до 1 мм. Состояние крыши, стен – удовлетворительное. Состояние монтажного люка и двери машинного помещения – неудовлетворительное.
21	Описание блочного помещения (для лифтов с нижним расположением помещения)	Отсутствует
22	Размеры кабины (ширина х глубина х высота)	980х1120х2100 мм
23	Расположение противовеса, относительно входа в кабину (сзади, слева, справа)	сзади
24	Сведения о необходимости проведения дополнительных работ по устройству шахты, креплению направляющих кабины и противовеса, углублению приямка, переносу машинного помещения из нижнего в верхнее расположение, устройству или перепланировке (реконструкции) машинного помещения, устройству люков, монорельса, проходов к машинному помещению, устройству дополнительных остановок и других строительных работ в соответствии с требованиями Технического регламента о безопасности лифтов, СНиП и строительного задания	Незначительные трещины, расколы глубиной до 1 мм.
25	Прочие сведения. Расстояние между остановками и от последней остановки до плиты перекрытия шахты	См. графическую часть проекта

					РД-28-2019	Лист
						18
Изм.	Лист	№ документа	Подпись	Дата		

## 2.7. Лифт рез. №1223, подъезд №7

№ п/п	Наименование параметра	Значение
1	Место расположения шахты лифта и машинного помещения	Шахта лифта расположена внутри здания. Выход из кабины выполняется на этажи здания. Машинное помещение расположено на один метр выше уровня техэтажа. Проходы и помещения под шахтой лифта отсутствуют.
2.	Конструктивная схема, несущие элементы шахты и машинного помещения	Шахта лифта выполнена из сборных железобетонных элементов (тубингов), установленных на фундаменте здания. Несущие стены машинного помещения выполнены из стеновых железобетонных панелей. Несущие элементы обследуемой строительной части лифта являются: -вертикальные стены шахты, -плита перекрытия шахты, -плита прямка.
3	Описание конструкций шахты и машинного помещения.	Основание прямка — монолитная железобетонная плита. Верхнее перекрытие шахты – монолитная железобетонная плита. Верхнее перекрытие машинного помещения — сборные железобетонные плиты. Стены машинного помещения выполнены из стеновых панелей. В машинном помещении установлена дверь. Имеется люк для демонтажных работ. В машинном помещении установлена демонтажная балка. Доступ в машинное помещение по металлической лестнице через люк технического этажа.
4	Наличие технических систем:	
	а) система отопления	Отсутствует
	б) система вентиляции	Естественная система вентиляции шахты и машинного помещения.
	в) система диспетчеризации	Отсутствует
	г) система пожарной сигнализации	Машинное помещение не оборудовано датчиками пожарной сигнализации.
	д) система электроснабжения	Электропитание существующего лифта осуществляется от вводно-распределительного устройства здания.
	ж) система освещения шахты и машинного помещения	Существующее освещение шахты и машинного помещения выполнено с применением ламп накаливания. Освещенность зон обслуживания в шахте и машинном помещении не соответствуют нормативным требованиям



5	Тип лифта	Пассажирский
6	Грузоподъемность	320 кг
7	Скорость	0.71 м/с
8	Количество этажей и остановок	9 этажей, 9 остановок
9	Год монтажа	
10	Габариты шахты (ШхГ)	1570х1730 мм
11	Материал шахты	Железобетонный тьюбинг
12	Состояние шахты	Удовлетворительное
13	Габариты прямка	1570х1730 мм
14	Глубина прямка	1240 мм
15	Наличие прохода под прямком	Отсутствует
16	Состояние прямка	Удовлетворительное. Описание существующей тумбы – см. графическую часть
17	Состояние направляющих кабины, направляющих противовеса, крепления кронштейнов и закладных элементов, тип крепления кронштейнов	Направляющие кабины выполнены из стального тавра Т-образные, противовеса – из стального уголка 50х50х5, находятся в удовлетворительном состоянии. Крепление кронштейнов направляющих выполнено с помощью сварки к металлическим закладным деталям. Состояние крепления – удовлетворительное.
18	Размер строительного проема дверей шахты, размер дверей шахты	Проем 730х2050 мм Дверь 650х1980 мм
19	Состояние дверей шахты	Неудовлетворительное
20	Состояние машинного помещения	Незначительные трещины, расколы глубиной до 1 мм. Состояние крыши, стен – удовлетворительное. Состояние монтажного люка и двери машинного помещения – неудовлетворительное.
21	Описание блочного помещения (для лифтов с нижним расположением помещения)	Отсутствует
22	Размеры кабины (ширина х глубина х высота)	980х1120х2100 мм
23	Расположение противовеса, относительно входа в кабину (сзади, слева, справа)	сзади
24	Сведения о необходимости проведения дополнительных работ по устройству шахты, креплению направляющих кабины и противовеса, углублению прямка, переносу машинного помещения из нижнего в верхнее расположение, устройству или перепланировке (реконструкции) машинного помещения, устройству люков, монорельса, проходов к машинному помещению, устройству дополнительных остановок и других строительных работ в соответствии с требованиями Технического регламента о безопасности лифтов, СНиП и строительного задания	Незначительные трещины, расколы глубиной до 1 мм.
25	Прочие сведения. Расстояние между остановками и от последней остановки до плиты перекрытия шахты	См. графическую часть проекта

					РД-28-2019	Лист
						20
Изм.	Лист	№ документа	Подпись	Дата		

## 2.8. Лифт рез. №1222, подъезд №8

№ п/п	Наименование параметра	Значение
1	Место расположения шахты лифта и машинного помещения	Шахта лифта расположена внутри здания. Выход из кабины выполняется на этажи здания. Машинное помещение расположено на один метр выше уровня техэтажа. Проходы и помещения под шахтой лифта отсутствуют.
2.	Конструктивная схема, несущие элементы шахты и машинного помещения	Шахта лифта выполнена из сборных железобетонных элементов (тубингов), установленных на фундаменте здания. Несущие стены машинного помещения выполнены из стеновых железобетонных панелей. Несущие элементы обследуемой строительной части лифта являются: -вертикальные стены шахты, -плита перекрытия шахты, -плита прямка.
3	Описание конструкций шахты и машинного помещения.	Основание прямка — монолитная железобетонная плита. Верхнее перекрытие шахты – монолитная железобетонная плита. Верхнее перекрытие машинного помещения — сборные железобетонные плиты. Стены машинного помещения выполнены из стеновых панелей. В машинном помещении установлена дверь. Имеется люк для демонтажных работ. В машинном помещении установлена демонтажная балка. Доступ в машинное помещение по металлической лестнице через люк технического этажа.
4	Наличие технических систем:	
	а) система отопления	Отсутствует
	б) система вентиляции	Естественная система вентиляции шахты и машинного помещения.
	в) система диспетчеризации	Отсутствует
	г) система пожарной сигнализации	Машинное помещение не оборудовано датчиками пожарной сигнализации.
	д) система электроснабжения	Электропитание существующего лифта осуществляется от вводно-распределительного устройства здания.
	ж) система освещения шахты и машинного помещения	Существующее освещение шахты и машинного помещения выполнено с применением ламп накаливания. Освещенность зон обслуживания в шахте и машинном помещении не соответствуют нормативным требованиям

5	Тип лифта	Пассажирский
6	Грузоподъемность	320 кг
7	Скорость	0.71 м/с
8	Количество этажей и остановок	9 этажей, 9 остановок
9	Год монтажа	
10	Габариты шахты (ШхГ)	1570х1730 мм
11	Материал шахты	Железобетонный тьюбинг
12	Состояние шахты	Удовлетворительное
13	Габариты приямка	1570х1730 мм
14	Глубина приямка	1320 мм
15	Наличие прохода под приямком	Отсутствует
16	Состояние приямка	Удовлетворительное. Описание существующей тумбы – см. графическую часть
17	Состояние направляющих кабины, направляющих противовеса, крепления кронштейнов и закладных элементов, тип крепления кронштейнов	Направляющие кабины выполнены из стального тавра Т-образные, противовеса – из стального уголка 50х50х5, находятся в удовлетворительном состоянии. Крепление кронштейнов направляющих выполнено с помощью сварки к металлическим закладным деталям. Состояние крепления – удовлетворительное.
18	Размер строительного проема дверей шахты, размер дверей шахты	Проем 730х2050 мм Дверь 650х1980 мм
19	Состояние дверей шахты	Неудовлетворительное
20	Состояние машинного помещения	Незначительные трещины, расколы глубиной до 1 мм. Состояние крыши, стен – удовлетворительное. Состояние монтажного люка и двери машинного помещения – неудовлетворительное.
21	Описание блочного помещения (для лифтов с нижним расположением помещения)	Отсутствует
22	Размеры кабины (ширина х глубина х высота)	980х1120х2100 мм
23	Расположение противовеса, относительно входа в кабину (сзади, слева, справа)	сзади
24	Сведения о необходимости проведения дополнительных работ по устройству шахты, креплению направляющих кабины и противовеса, углублению приямка, переносу машинного помещения из нижнего в верхнее расположение, устройству или перепланировке (реконструкции) машинного помещения, устройству люков, монорельса, проходов к машинному помещению, устройству дополнительных остановок и других строительных работ в соответствии с требованиями Технического регламента о безопасности лифтов, СНиП и строительного задания	Незначительные трещины, расколы глубиной до 1 мм.
25	Прочие сведения. Расстояние между остановками и от последней остановки до плиты перекрытия шахты	См. графическую часть проекта

					РД-28-2019	Лист
						22
Изм.	Лист	№ документа	Подпись	Дата		

## 2.9. Лифт рез. №1220, подъезд №9

№ п/п	Наименование параметра	Значение
1	Место расположения шахты лифта и машинного помещения	Шахта лифта расположена внутри здания. Выход из кабины выполняется на этажи здания. Машинное помещение расположено на один метр выше уровня техэтажа. Проходы и помещения под шахтой лифта отсутствуют.
2.	Конструктивная схема, несущие элементы шахты и машинного помещения	Шахта лифта выполнена из сборных железобетонных элементов (тубингов), установленных на фундаменте здания. Несущие стены машинного помещения выполнены из стеновых железобетонных панелей. Несущие элементы обследуемой строительной части лифта являются: -вертикальные стены шахты, -плита перекрытия шахты, -плита прямка.
3	Описание конструкций шахты и машинного помещения.	Основание прямка — монолитная железобетонная плита. Верхнее перекрытие шахты – монолитная железобетонная плита. Верхнее перекрытие машинного помещения — сборные железобетонные плиты. Стены машинного помещения выполнены из стеновых панелей. В машинном помещении установлена дверь. Имеется люк для демонтажных работ. В машинном помещении установлена демонтажная балка. Доступ в машинное помещение по металлической лестнице через люк технического этажа.
4	Наличие технических систем:	
	а) система отопления	Отсутствует
	б) система вентиляции	Естественная система вентиляции шахты и машинного помещения.
	в) система диспетчеризации	Отсутствует
	г) система пожарной сигнализации	Машинное помещение не оборудовано датчиками пожарной сигнализации.
	д) система электроснабжения	Электропитание существующего лифта осуществляется от вводно-распределительного устройства здания.
	ж) система освещения шахты и машинного помещения	Существующее освещение шахты и машинного помещения выполнено с применением ламп накаливания. Освещенность зон обслуживания в шахте и машинном помещении не соответствуют нормативным требованиям

5	Тип лифта	Пассажирский
6	Грузоподъемность	320 кг
7	Скорость	0.71 м/с
8	Количество этажей и остановок	9 этажей, 9 остановок
9	Год монтажа	
10	Габариты шахты (ШхГ)	1570х1730 мм
11	Материал шахты	Железобетонный тьюбинг
12	Состояние шахты	Удовлетворительное
13	Габариты приямка	1570х1730 мм
14	Глубина приямка	1340 мм
15	Наличие прохода под приямком	Отсутствует
16	Состояние приямка	Удовлетворительное. Описание существующей тумбы – см. графическую часть
17	Состояние направляющих кабины, направляющих противовеса, крепления кронштейнов и закладных элементов, тип крепления кронштейнов	Направляющие кабины выполнены из стального тавра Т-образные, противовеса – из стального уголка 50х50х5, находятся в удовлетворительном состоянии. Крепление кронштейнов направляющих выполнено с помощью сварки к металлическим закладным деталям. Состояние крепления – удовлетворительное.
18	Размер строительного проема дверей шахты, размер дверей шахты	Проем 730х2050 мм Дверь 650х1980 мм
19	Состояние дверей шахты	Неудовлетворительное
20	Состояние машинного помещения	Незначительные трещины, расколы глубиной до 1 мм. Состояние крыши, стен – удовлетворительное. Состояние монтажного люка и двери машинного помещения – неудовлетворительное.
21	Описание блочного помещения (для лифтов с нижним расположением помещения)	Отсутствует
22	Размеры кабины (ширина х глубина х высота)	980х1120х2100 мм
23	Расположение противовеса, относительно входа в кабину (сзади, слева, справа)	сзади
24	Сведения о необходимости проведения дополнительных работ по устройству шахты, креплению направляющих кабины и противовеса, углублению приямка, переносу машинного помещения из нижнего в верхнее расположение, устройству или перепланировке (реконструкции) машинного помещения, устройству люков, монорельса, проходов к машинному помещению, устройству дополнительных остановок и других строительных работ в соответствии с требованиями Технического регламента о безопасности лифтов, СНиП и строительного задания	Незначительные трещины, расколы глубиной до 1 мм.
25	Прочие сведения. Расстояние между остановками и от последней остановки до плиты перекрытия шахты	См. графическую часть проекта

					РД-28-2019	Лист
						24
Изм.	Лист	№ документа	Подпись	Дата		

2.10. Лифт рез. №1399, подъезд №10

№ п/п	Наименование параметра	Значение
1	Место расположения шахты лифта и машинного помещения	Шахта лифта расположена внутри здания. Выход из кабины выполняется на этажи здания. Машинное помещение расположено на один метр выше уровня техэтажа. Проходы и помещения под шахтой лифта отсутствуют.
2.	Конструктивная схема, несущие элементы шахты и машинного помещения	Шахта лифта выполнена из сборных железобетонных элементов (тюбингов), установленных на фундаменте здания. Несущие стены машинного помещения выполнены из стеновых железобетонных панелей. Несущие элементы обследуемой строительной части лифта являются: -вертикальные стены шахты, -плита перекрытия шахты, -плита прямка.
3	Описание конструкций шахты и машинного помещения.	Основание прямка — монолитная железобетонная плита. Верхнее перекрытие шахты – монолитная железобетонная плита. Верхнее перекрытие машинного помещения — сборные железобетонные плиты. Стены машинного помещения выполнены из стеновых панелей. В машинном помещении установлена дверь. Имеется люк для демонтажных работ. В машинном помещении установлена демонтажная балка. Доступ в машинное помещение по металлической лестнице через люк технического этажа.
4	Наличие технических систем:	
	а) система отопления	Отсутствует
	б) система вентиляции	Естественная система вентиляции шахты и машинного помещения.
	в) система диспетчеризации	Отсутствует
	г) система пожарной сигнализации	Машинное помещение не оборудовано датчиками пожарной сигнализации.
	д) система электроснабжения	Электропитание существующего лифта осуществляется от вводно-распределительного устройства здания.
	ж) система освещения шахты и машинного помещения	Существующее освещение шахты и машинного помещения выполнено с применением ламп накаливания. Освещенность зон обслуживания в шахте и машинном помещении не соответствуют нормативным требованиям

5	Тип лифта	Пассажирский
6	Грузоподъемность	320 кг
7	Скорость	0.71 м/с
8	Количество этажей и остановок	9 этажей, 9 остановок
9	Год монтажа	
10	Габариты шахты (ШхГ)	1570х1730 мм
11	Материал шахты	Железобетонный тьюбинг
12	Состояние шахты	Удовлетворительное
13	Габариты приямка	1570х1730 мм
14	Глубина приямка	1310 мм
15	Наличие прохода под приямком	Отсутствует
16	Состояние приямка	Удовлетворительное. Описание существующей тумбы – см. графическую часть
17	Состояние направляющих кабины, направляющих противовеса, крепления кронштейнов и закладных элементов, тип крепления кронштейнов	Направляющие кабины выполнены из стального тавра Т-образные, противовеса – из стального уголка 50х50х5, находятся в удовлетворительном состоянии. Крепление кронштейнов направляющих выполнено с помощью сварки к металлическим закладным деталям. Состояние крепления – удовлетворительное.
18	Размер строительного проема дверей шахты, размер дверей шахты	Проем 730х2050 мм Дверь 650х1980 мм
19	Состояние дверей шахты	Неудовлетворительное
20	Состояние машинного помещения	Незначительные трещины, расколы глубиной до 1 мм. Состояние крыши, стен – удовлетворительное. Состояние монтажного люка и двери машинного помещения – неудовлетворительное.
21	Описание блочного помещения (для лифтов с нижним расположением помещения)	Отсутствует
22	Размеры кабины (ширина х глубина х высота)	980х1120х2100 мм
23	Расположение противовеса, относительно входа в кабину (сзади, слева, справа)	сзади
24	Сведения о необходимости проведения дополнительных работ по устройству шахты, креплению направляющих кабины и противовеса, углублению приямка, переносу машинного помещения из нижнего в верхнее расположение, устройству или перепланировке (реконструкции) машинного помещения, устройству люков, монорельса, проходов к машинному помещению, устройству дополнительных остановок и других строительных работ в соответствии с требованиями Технического регламента о безопасности лифтов, СНиП и строительного задания	Незначительные трещины, расколы глубиной до 1 мм.
25	Прочие сведения. Расстояние между остановками и от последней остановки до плиты перекрытия шахты	См. графическую часть проекта

					РД-28-2019	Лист
						26
Изм.	Лист	№ документа	Подпись	Дата		

2.11. Лифт рез. №1400, подъезд №11

№ п/п	Наименование параметра	Значение
1	Место расположения шахты лифта и машинного помещения	Шахта лифта расположена внутри здания. Выход из кабины выполняется на этажи здания. Машинное помещение расположено на один метр выше уровня техэтажа. Проходы и помещения под шахтой лифта отсутствуют.
2.	Конструктивная схема, несущие элементы шахты и машинного помещения	Шахта лифта выполнена из сборных железобетонных элементов (тубингов), установленных на фундаменте здания. Несущие стены машинного помещения выполнены из стеновых железобетонных панелей. Несущие элементы обследуемой строительной части лифта являются: -вертикальные стены шахты, -плита перекрытия шахты, -плита прямка.
3	Описание конструкций шахты и машинного помещения.	Основание прямка — монолитная железобетонная плита. Верхнее перекрытие шахты – монолитная железобетонная плита. Верхнее перекрытие машинного помещения — сборные железобетонные плиты. Стены машинного помещения выполнены из стеновых панелей. В машинном помещении установлена дверь. Имеется люк для демонтажных работ. В машинном помещении установлена демонтажная балка. Доступ в машинное помещение по металлической лестнице через люк технического этажа.
4	Наличие технических систем:	
	а) система отопления	Отсутствует
	б) система вентиляции	Естественная система вентиляции шахты и машинного помещения.
	в) система диспетчеризации	Отсутствует
	г) система пожарной сигнализации	Машинное помещение не оборудовано датчиками пожарной сигнализации.
	д) система электроснабжения	Электропитание существующего лифта осуществляется от вводно-распределительного устройства здания.
	ж) система освещения шахты и машинного помещения	Существующее освещение шахты и машинного помещения выполнено с применением ламп накаливания. Освещенность зон обслуживания в шахте и машинном помещении не соответствуют нормативным требованиям



5	Тип лифта	Пассажирский
6	Грузоподъемность	320 кг
7	Скорость	0.71 м/с
8	Количество этажей и остановок	9 этажей, 9 остановок
9	Год монтажа	
10	Габариты шахты (ШхГ)	1570х1730 мм
11	Материал шахты	Железобетонный тьюбинг
12	Состояние шахты	Удовлетворительное
13	Габариты прямка	1570х1730 мм
14	Глубина прямка	1330 мм
15	Наличие прохода под прямым	Отсутствует
16	Состояние прямка	Удовлетворительное. Описание существующей тумбы – см. графическую часть
17	Состояние направляющих кабины, направляющих противовеса, крепления кронштейнов и закладных элементов, тип крепления кронштейнов	Направляющие кабины выполнены из стального тавра Т-образные, противовеса – из стального уголка 50х50х5, находятся в удовлетворительном состоянии. Крепление кронштейнов направляющих выполнено с помощью сварки к металлическим закладным деталям. Состояние крепления – удовлетворительное.
18	Размер строительного проема дверей шахты, размер дверей шахты	Проем 730х2050 мм Дверь 650х1980 мм
19	Состояние дверей шахты	Неудовлетворительное
20	Состояние машинного помещения	Незначительные трещины, расколы глубиной до 1 мм. Состояние крыши, стен – удовлетворительное. Состояние монтажного люка и двери машинного помещения – неудовлетворительное.
21	Описание блочного помещения (для лифтов с нижним расположением помещения)	Отсутствует
22	Размеры кабины (ширина х глубина х высота)	980х1120х2100 мм
23	Расположение противовеса, относительно входа в кабину (сзади, слева, справа)	сзади
24	Сведения о необходимости проведения дополнительных работ по устройству шахты, креплению направляющих кабины и противовеса, углублению прямка, переносу машинного помещения из нижнего в верхнее расположение, устройству или перепланировке (реконструкции) машинного помещения, устройству люков, монорельса, проходов к машинному помещению, устройству дополнительных остановок и других строительных работ в соответствии с требованиями Технического регламента о безопасности лифтов, СНиП и строительного задания	Незначительные трещины, расколы глубиной до 1 мм.
25	Прочие сведения. Расстояние между остановками и от последней остановки до плиты перекрытия шахты	См. графическую часть проекта

					РД-28-2019	Лист
						28
Изм.	Лист	№ документа	Подпись	Дата		

### 3. Основные результаты обследования конструкций.

#### 3.1. Конструкции прямков:

##### 3.1.1. Описание конструкций.

Прямки шахт представляют собой железобетонные плиты в основании, материал стен прямков — железобетонный тубинг. Буфера кабины установлены на железобетонных подставках (тумбах), буфера противовесов установлены на закладные детали в полу прямков. Металлические лестницы в прямках в ненадлежащем состоянии.

##### 3.1.2. Состояние конструкций.

По визуальному осмотру стен прямков и плит основания в прямках отсутствуют признаки, свидетельствующие об имевших место неравномерных осадках грунтов оснований, а также разрушений. Трещины в прямках отсутствуют. В прямках шахт имеется скопление мусора.

##### 3.1.3. Вывод.

Мероприятий по усилению не предусматриваются. Возможность размещения нового лифтового оборудования допускается. Общее состояние прямков — **исправное**.

#### 3.2 Лифтовая шахта.

##### 3.2.1. Описание конструкций.

Шахты лифтов глухие, железобетонные, расположенные внутри здания. По стенам шахт закреплены закладные детали. Внутренние размеры шахт лифтов (ширина x глубина): 1570x1730 мм.

##### 3.2.2. Состояние конструкций.

По визуальному осмотру конструкций стен отсутствуют признаки разрушения.

Трещины отсутствуют.

Иные дефекты конструкций не обнаружены.

По стенам шахт имеет место скопление пыли, грязи, паутины.

##### 3.2.3. Вывод.

Видимых дефектов строительных конструкций в шахтах лифтов не обнаружено. Общее состояние шахт — **работоспособное**.

					РД-28-2019	Лист
						29
Изм.	Лист	№ документа	Подпись	Дата		

### 3.3 Перекрытие над шахтой.

#### 3.3.1. Описание конструкций.

Конструкция перекрытия — железобетонная плита. Перекрытие использовано в качестве основания под лифтовую лебедку в машинном помещении. В плите перекрытия машинного помещения выполнены отверстия для канатов кабины, ограничителя скорости и противовеса, а также отверстия для электроразводки. К плите перекрытия закреплены закладные детали.

#### 3.3.2. Состояние конструкции.

По визуальному осмотру конструкций перекрытий — отсутствуют признаки разрушения, видимого прогиба. Трещины отсутствуют. На поверхности перекрытий имеются протечки масла из редуктора лебедки.

#### 3.3.3. Вывод.

Видимых дефектов строительных конструкций в плитах перекрытия лифтовых шахт не обнаружено. В целом конструкции перекрытия над шахтами находятся в **работоспособном состоянии**. В усилении плит перекрытия **нет необходимости**.

### 3.4. Машинное помещение

#### 3.4.1. Описание конструкций.

Машинное помещение располагается непосредственно над шахтой. Вход осуществляется через дверь. Стены оштукатурены и окрашены на высоту машинного помещения. Все металлические конструкции окрашены. Перекрытие над машинным помещением выполнено из железобетонных сборных плит. Под потолком машинного помещения имеется грузоподъемное приспособление (монорельсы) для подачи оборудования через монтажный люк в полу.

#### 3.4.2. Состояние конструкций.

По визуальному осмотру конструкций стен признаки разрушения отсутствуют. Плиты перекрытия машинных помещений лифтов в удовлетворительном состоянии. Одна из плит перекрытия машинного помещения лифта рег. №1222 — подъезд №8 имеет прогиб. При обследовании выяснилось, что прогиб образовался при строительстве дома. По стенам множественные мелкие трещины, сколы. Состояние двери и люка машинного помещения — неудовлетворительное.

#### 3.4.3. Вывод.

В целом ограждающие конструкции машинных помещений находятся в работоспособном состоянии. Увеличение нагрузок на ограждающие конструкции машинного помещения сверх существующих не предусмотрено. Двери и люки в машинных помещениях заменить. Огнестойкость не ниже E160. Двери должны быть сплошными и не должны открываться вовнутрь. Двери и крышки люков должны быть оборудованы замками, запираемыми снаружи ключом, а изнутри помещения — без ключа.

					РД-28-2019	Лист
						30
Изм.	Лист	№ документа	Подпись	Дата		

## 4. Обследование электромеханической части лифтов.

### 4.1. Лебедка лифта.

#### 4.1.1. Описание.

Лебедки установлены на подлебедочные рамы, которые в свою очередь установлены и приварены к закладным деталям на полу машинного помещения. Все лебедки — правые.

Напряжение сети — 380 В, частота — 50 Гц.

#### 4.1.2. Состояние.

На поверхности пола машинного помещения имеются протечки масла из редукторов лебедок.

#### 4.1.3. Вывод.

Состояние лебедок — недопустимое. Требуется замена лебедок главного привода лифтов.

### 4.2. Электромеханическое оборудование лифтов.

#### 4.2.1. Описание.

К электромеханическому оборудованию относятся вводные устройства, автоматы защиты, концевые выключатели, трансформаторы, кнопки приказов управления, кнопки вызова, кнопки «стоп», подпольные и грузозвешивающие устройства с контактами, контакты дверей шахты и кабины и другие контакты. Электропроводка цепей лифта: цепи силовые, управления, сигнализации и цепи освещения в соответствии с характером и типом управления и работы лифта.

#### 4.2.2. Состояние.

Выявлен высокий износ электромеханического оборудования лифтов.

#### 4.2.3. Вывод.

Общее состояние электромеханического оборудования лифта — неудовлетворительное. В процессе замены лифта произвести полную замену электромеханического оборудования лифта.

### 4.3. Электрооборудование и освещение.

#### 4.3.1. Описание конструкций.

Силовая цепь электроснабжения лифтов выполнена с использованием кабеля с четырьмя алюминиевыми жилами. Электроосвещение шахты и машинного помещения выполнены с использованием кабелей и проводов с алюминиевыми жилами и с горючей пожароопасной изоляцией. Светильники с лампами накаливания.

#### 4.3.2. Состояние.

Силовая цепь электроснабжения лифтов без видимых повреждений. Состояние электроосвещения шахт и машинных помещений — неудовлетворительное.

#### 4.3.3. Вывод.

Произвести замену электроосвещения шахт и машинных помещений лифтов с использованием энергосберегающих светильников.

					РД-28-2019	Лист
						31
Изм.	Лист	№ документа	Подпись	Дата		

## 5. Выводы по результатам обследования и рекомендации.

Данные об общем состоянии конструктивных элементов шахт и машинных помещений описаны в разделе 3 настоящего заключения.

Техническое состояние конструктивных элементов шахт и машинных помещений на момент обследования характеризуется следующими показателями:

1. Общее технико-эксплуатационное состояние плит прямков, плит перекрытия шахт и ограждающих конструкций шахт, с учетом нагрузок от лифтового оборудования, оценено как удовлетворительное. Техническое состояние по критериям СП 13-102-2003 оценивается как работоспособное.
2. Техническое состояние стен машинных помещений и перекрытий по критериям СП 13-102-2003 оценивается как работоспособное.

В результате визуального обследования состояния основных несущих строительных конструктивных элементов шахт лифтов, машинных помещений и на основании анализа технико-эксплуатационных параметров можно сделать вывод, что в основных несущих и ограждающих конструкциях дефектов и повреждений силового характера, влияющих на несущую способность и пространственную жесткость (устойчивость) перекрытий, конструкций шахт не выявлено. Несущие конструктивные элементы в целом находятся в работоспособном состоянии и способны воспринимать существующие нагрузки от устанавливаемого лифтового оборудования при его эксплуатации и испытаниях.

Замена лифтового оборудования в существующих шахтах и машинных помещениях возможна на основании специально разработанного проекта.

					РД-28-2019	Лист
						32
Изм.	Лист	№ документа	Подпись	Дата		

## 6. Фотоматериалы

					РД-28-2019	Лист
						33
Изм.	Лист	№ документа	Подпись	Дата		

6.1 Лифт рез.№1140, подъезд №1



					РД-28-2019	Лист
						34
Изм.	Лист	№ документа	Подпись	Дата		



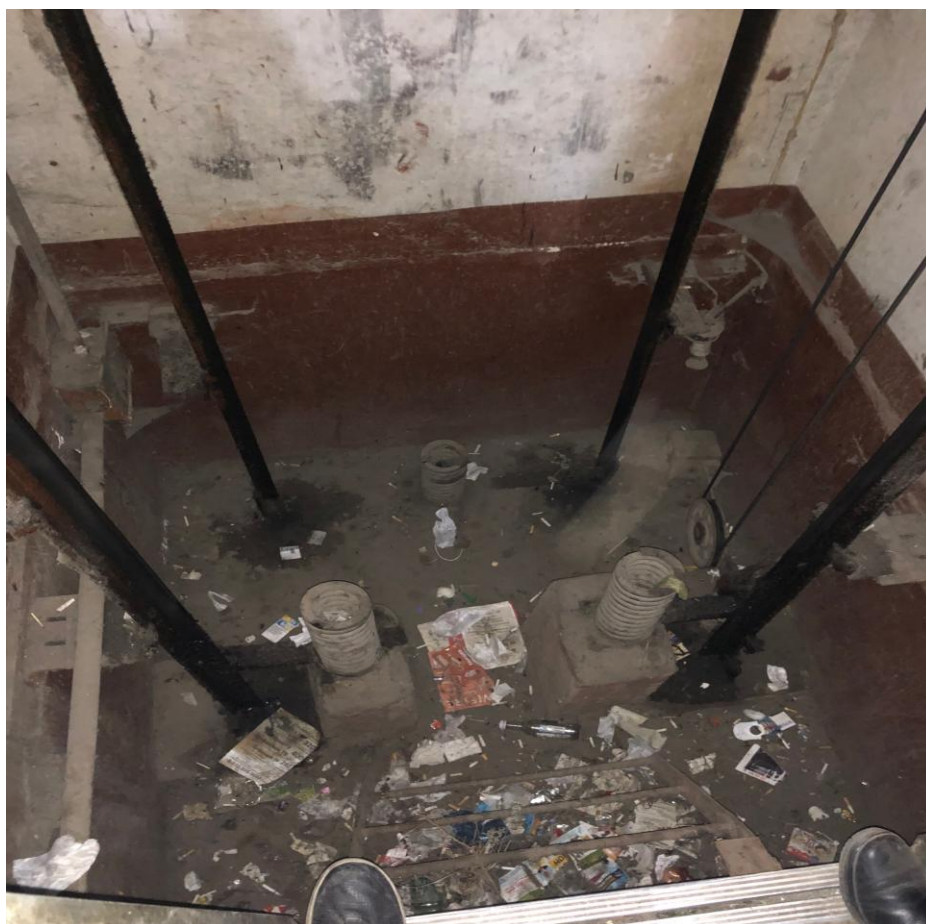
					РД-28-2019	Лист
						35
Изм.	Лист	№ документа	Подпись	Дата		





					РД-28-2019	Лист
						36
Изм.	Лист	№ документа	Подпись	Дата		

6.2. Лифт рез.№1793, подъезд №2



					РД-28-2019	Лист
						37
Изм.	Лист	№ документа	Подпись	Дата		



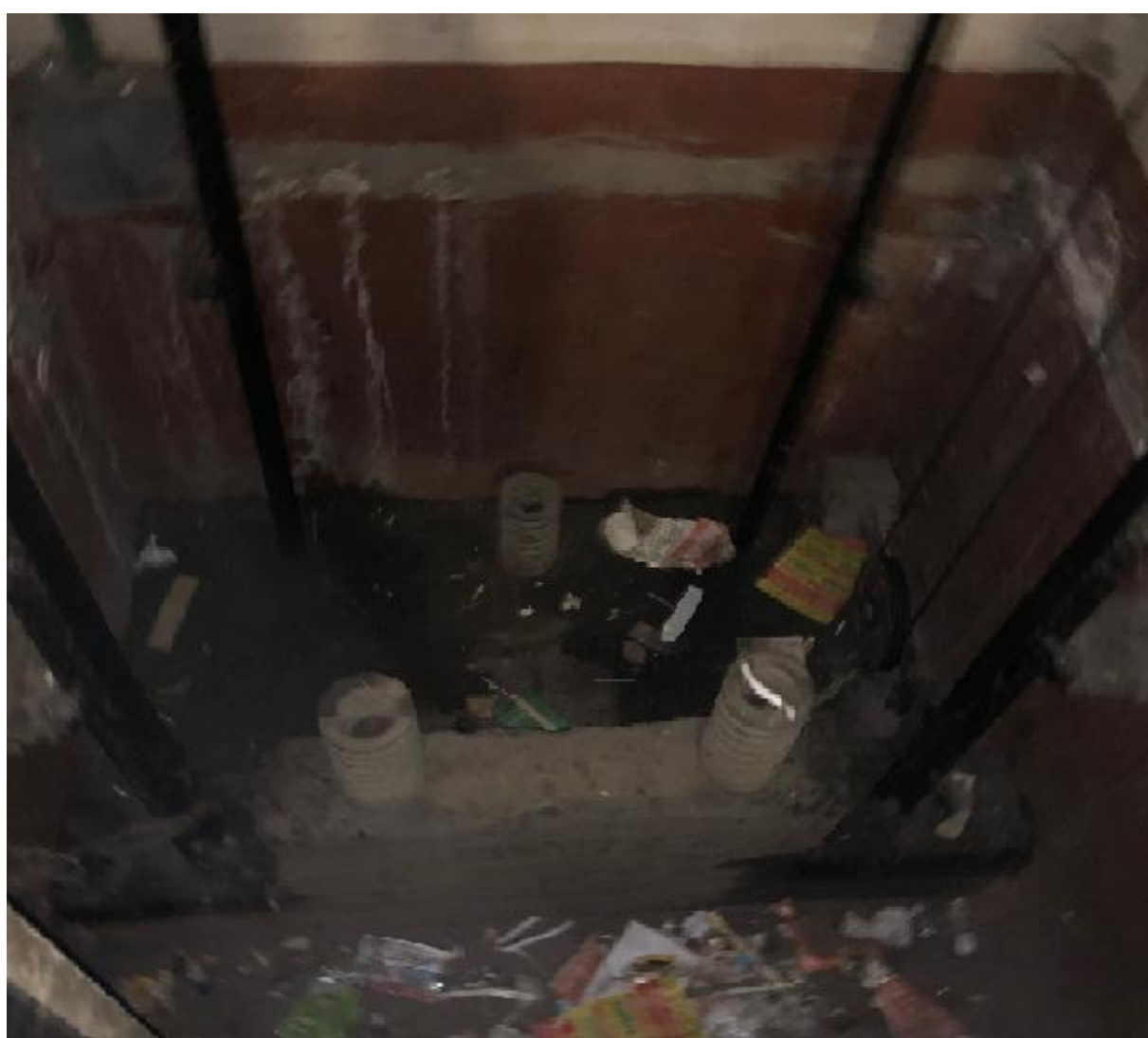


					РД-28-2019	Лист
						38
Изм.	Лист	№ документа	Подпись	Дата		



					РД-28-2019	Лист
						39
Изм.	Лист	№ документа	Подпись	Дата		

6.3. Лифт рез.№1141, подъезд №3



					РД-28-2019	Лист
						40
Изм.	Лист	№ документа	Подпись	Дата		





					РД-28-2019	Лист
						41
Изм.	Лист	№ документа	Подпись	Дата		

6.4. Лифт рез.№1286, подъезд №4



					РД-28-2019	Лист
						42
Изм.	Лист	№ документа	Подпись	Дата		



					РД-28-2019	Лист
						43
Изм.	Лист	№ документа	Подпись	Дата		





					РД-28-2019	Лист
						44
Изм.	Лист	№ документа	Подпись	Дата		

6.5. Лифт рез.№1287, подъезд №5



					РД-28-2019	Лист
						45
Изм.	Лист	№ документа	Подпись	Дата		



					РД-28-2019	Лист
						46
Изм.	Лист	№ документа	Подпись	Дата		



6.6. Лифт рез.№1221, подъезд №6



					РД-28-2019	Лист
						47
Изм.	Лист	№ документа	Подпись	Дата		



					РД-28-2019	Лист
						48
Изм.	Лист	№ документа	Подпись	Дата		



6.7. Лифт рез.№1223, подъезд №7



					РД-28-2019	Лист
						49
Изм.	Лист	№ документа	Подпись	Дата		



					РД-28-2019	Лист
						50
Изм.	Лист	№ документа	Подпись	Дата		



6.8. Лифт рез.№1222, подъезд №8



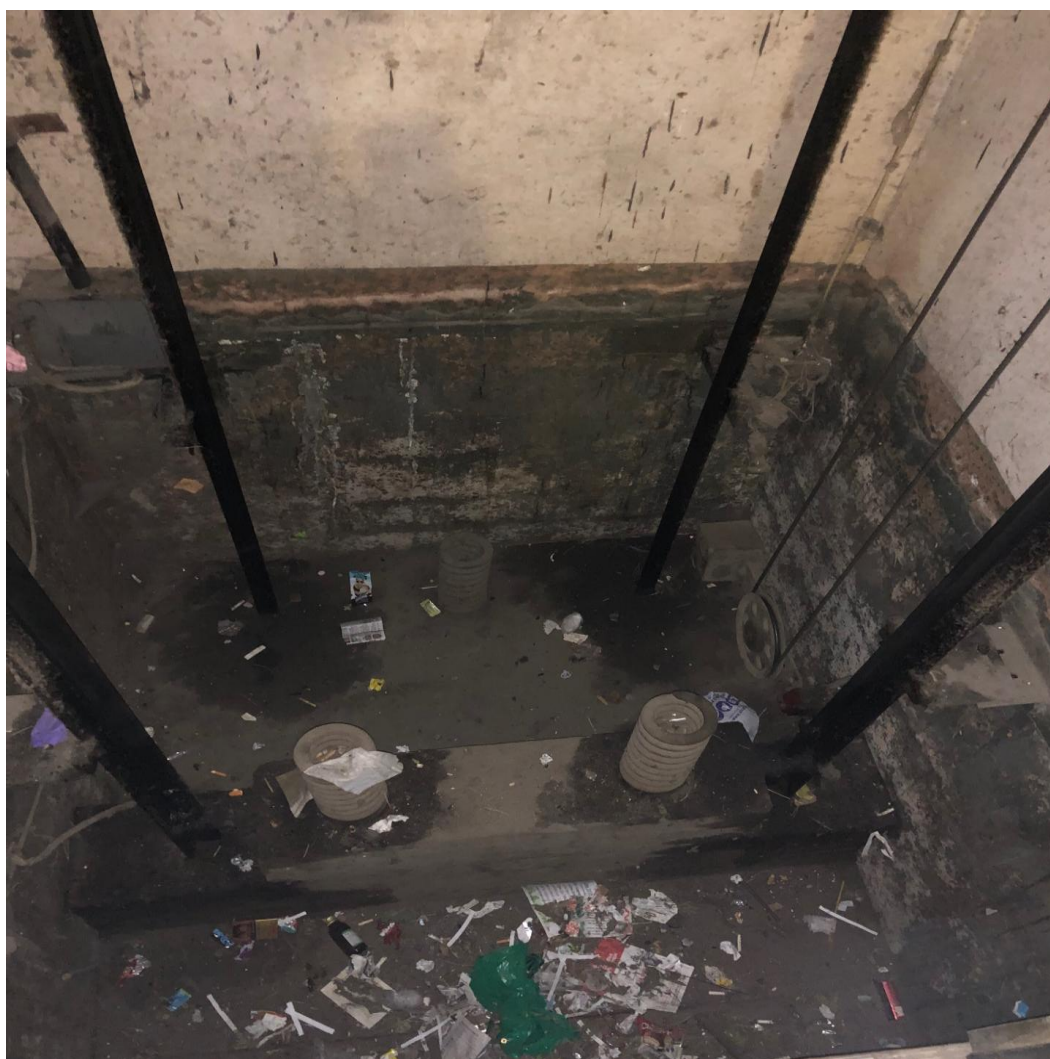
					РД-28-2019	Лист
						51
Изм.	Лист	№ документа	Подпись	Дата		





					РД-28-2019	Лист
						52
Изм.	Лист	№ документа	Подпись	Дата		

6.9. Лифт рез.№1220, подъезд №9



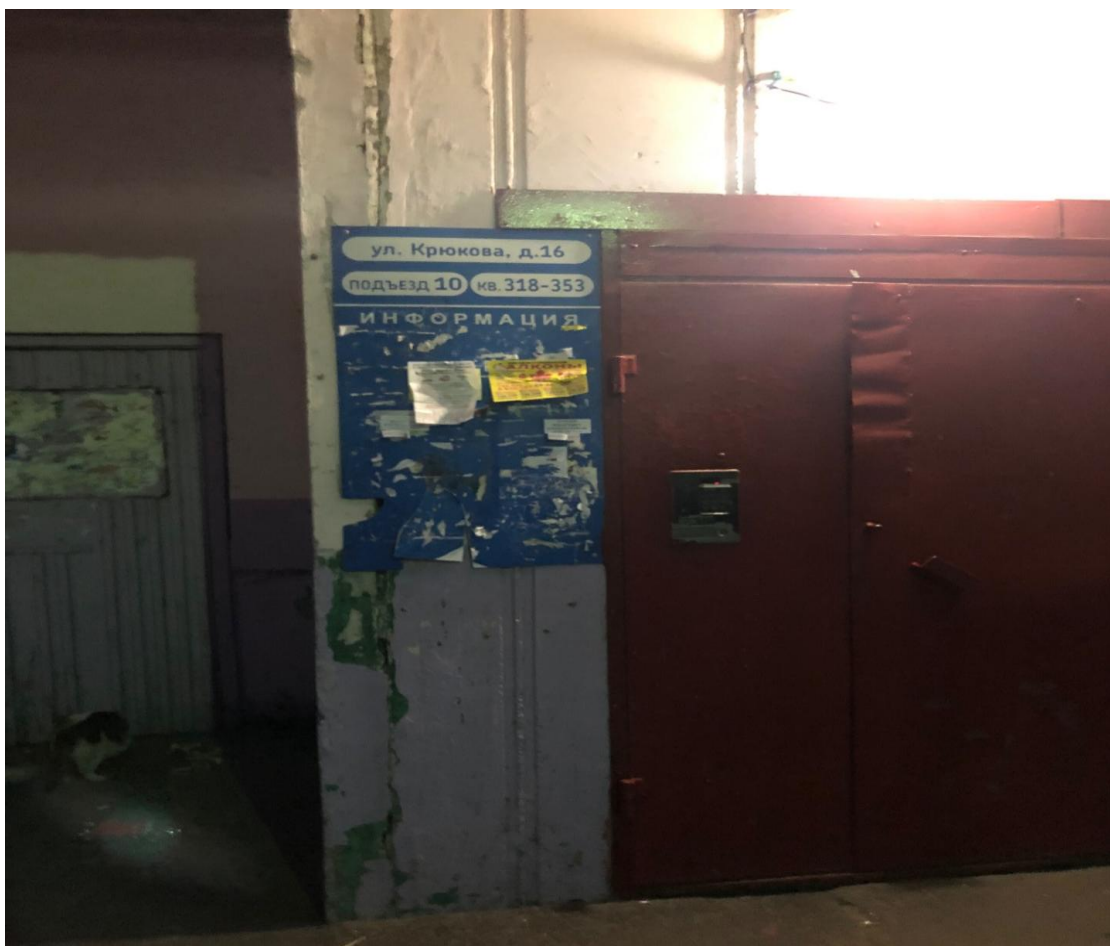
					РД-28-2019	Лист
						53
Изм.	Лист	№ документа	Подпись	Дата		





					РД-28-2019	Лист
						54
Изм.	Лист	№ документа	Подпись	Дата		

6.10. Лифт рез.№1399, подъезд №10



					РД-28-2019	Лист
						55
Изм.	Лист	№ документа	Подпись	Дата		





					РД-28-2019	Лист
						56
Изм.	Лист	№ документа	Подпись	Дата		

6.11. Лифт рез.№14.00, подъезд №11



					РД-28-2019	Лист
						57
Изм.	Лист	№ документа	Подпись	Дата		



					РД-28-2019	Лист
						58
Изм.	Лист	№ документа	Подпись	Дата		

## 7. Протоколы прочности

					РД-28-2019	Лист
						59
Изм.	Лист	№ документа	Подпись	Дата		



Метод: метод упругого отскока (ГОСТ 22690-2015).

Прибор склерометр ИПС – МГ 4.03.

Наименование элемента конструкции	№№ участков контроля	Регистрационные №№ лифтов	Прочность материала конструкции МПа	Марка бетона, кирпича
Плита прямка	1	1140	24,73	В15
		1793	24,98	
		1141	24,65	
		1286	24,38	
		1287	24,87	
		1221	24,65	
		1223	24,71	
		1222	24,89	
		1220	25,54	
		1399	25,62	
	1400	24,71		
	2	1140	25,94	
		1793	26,12	
		1141	25,23	
		1286	25,67	
		1287	24,99	
		1221	24,98	
		1223	25,67	
		1222	24,88	
		1220	25,01	
1399		25,33		
1400	25,43			
Плита перекрытия шахты	3	1140	23,56	В15
		1793	25,23	
		1141	23,96	
		1286	24,53	
		1287	23,56	
		1221	25,23	
		1223	23,96	
		1222	25,23	
		1220	25,67	
		1399	23,98	
	1400	23,76		
	4	1140	29,32	
		1793	28,64	
		1141	29,17	
		1286	28,76	
		1287	27,89	
		1221	28,65	
		1223	27,93	
		1222	28,23	
		1220	28,65	
1399		28,83		
1400	29,19			

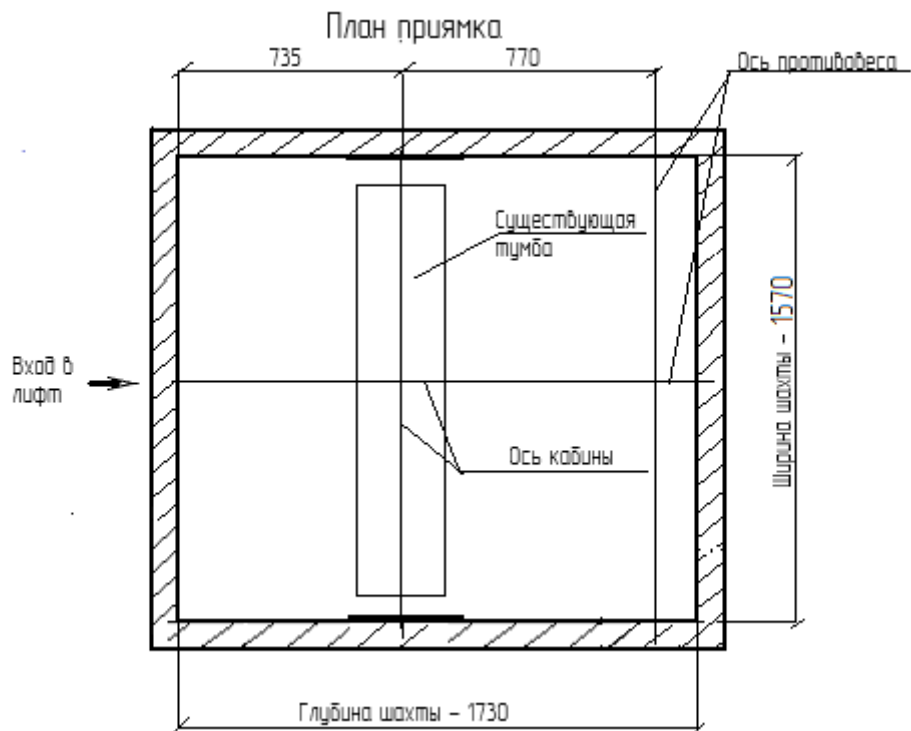
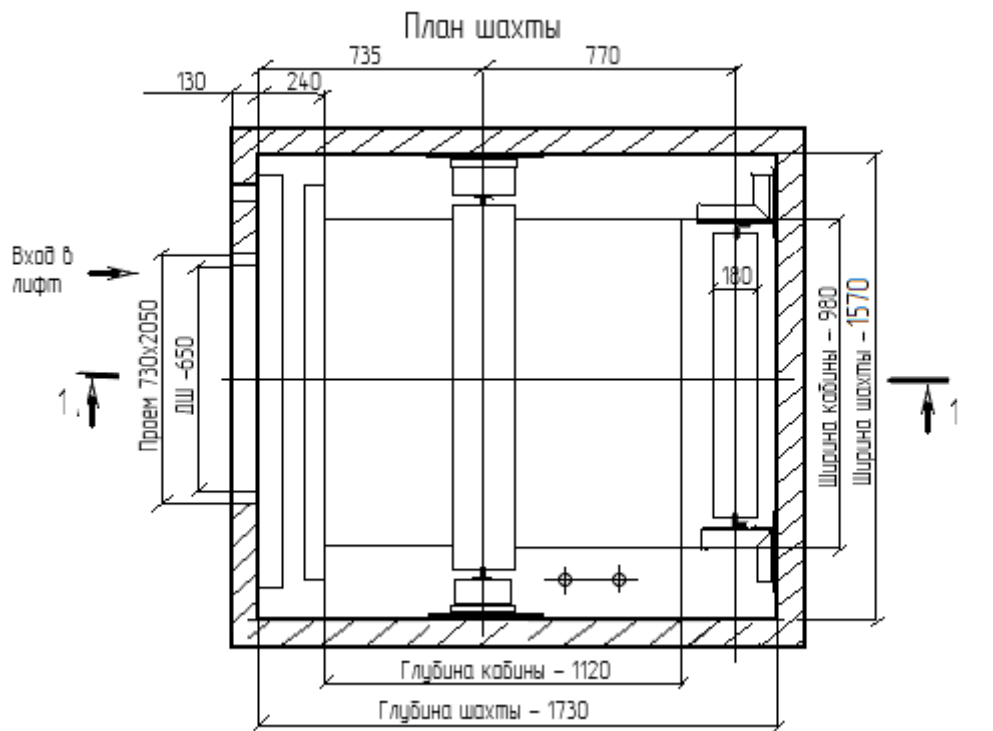
Стены шахты	5	1140	24,11	B15
		1793	25,85	
		1141	24,12	
		1286	24,45	
		1287	23,99	
		1221	24,61	
		1223	24,94	
		1222	24,65	
		1220	24,38	
		1399	24,87	
	1400	25,38		
	6	1140	24,12	
		1793	24,45	
		1141	24,31	
		1286	24,75	
		1287	24,33	
		1221	23,56	
		1223	25,23	
		1222	23,96	
		1220	25,23	
1399		25,67		
1400	24,67			

					РД-28-2019	Лист
						61
Изм.	Лист	№ документа	Подпись	Дата		

8. Фактические обмерные чертежи существующей строительной части лифтовой установки (графические материалы)

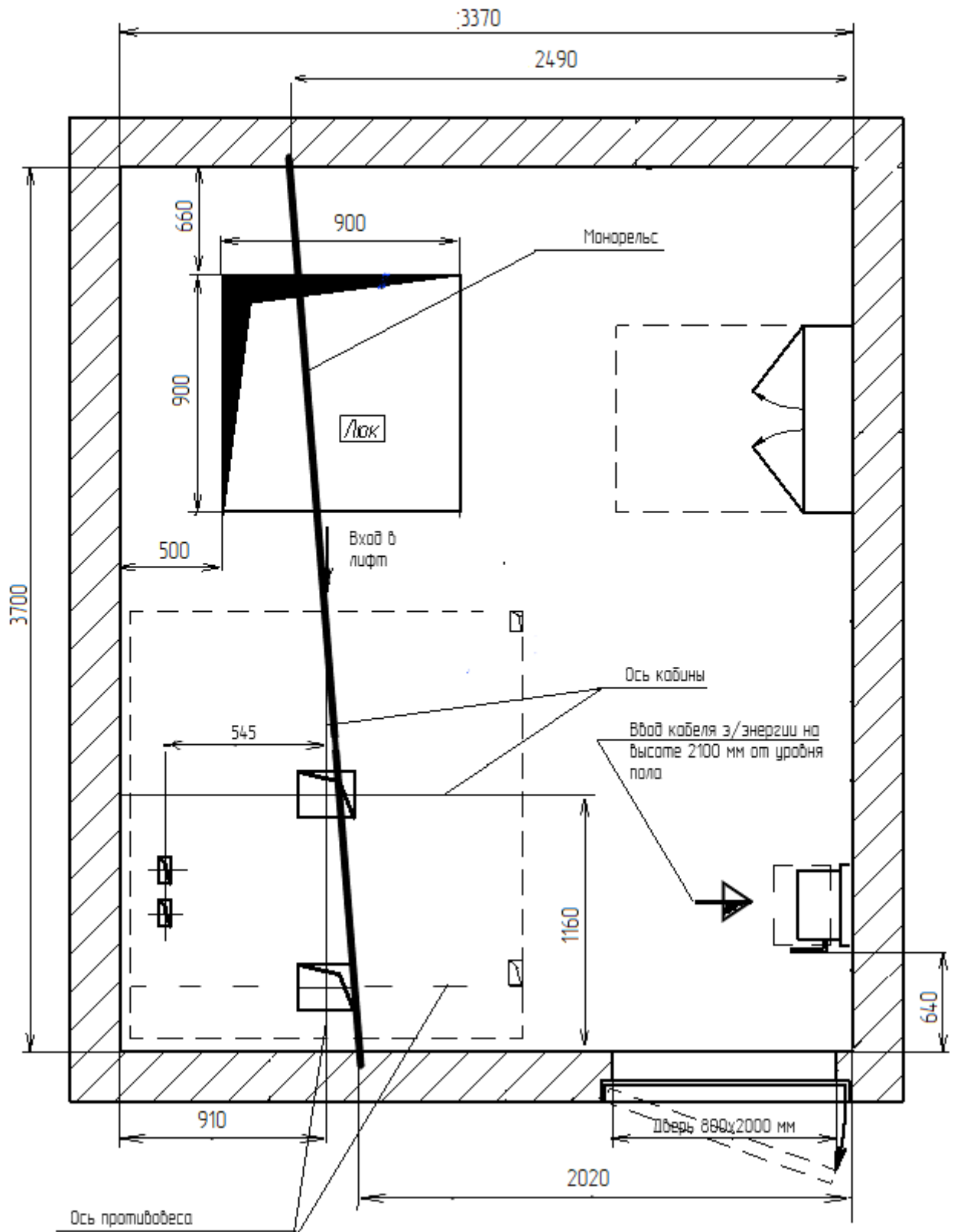
					РД-28-2019	Лист
						62
Изм.	Лист	№ документа	Подпись	Дата		

Лифт рез. №1140, подъезд №1



					РД-28-2019	Лист
						63
Изм.	Лист	№ документа	Подпись	Дата		

План машинного помещения лифта рез. №1140 – подъезд 1

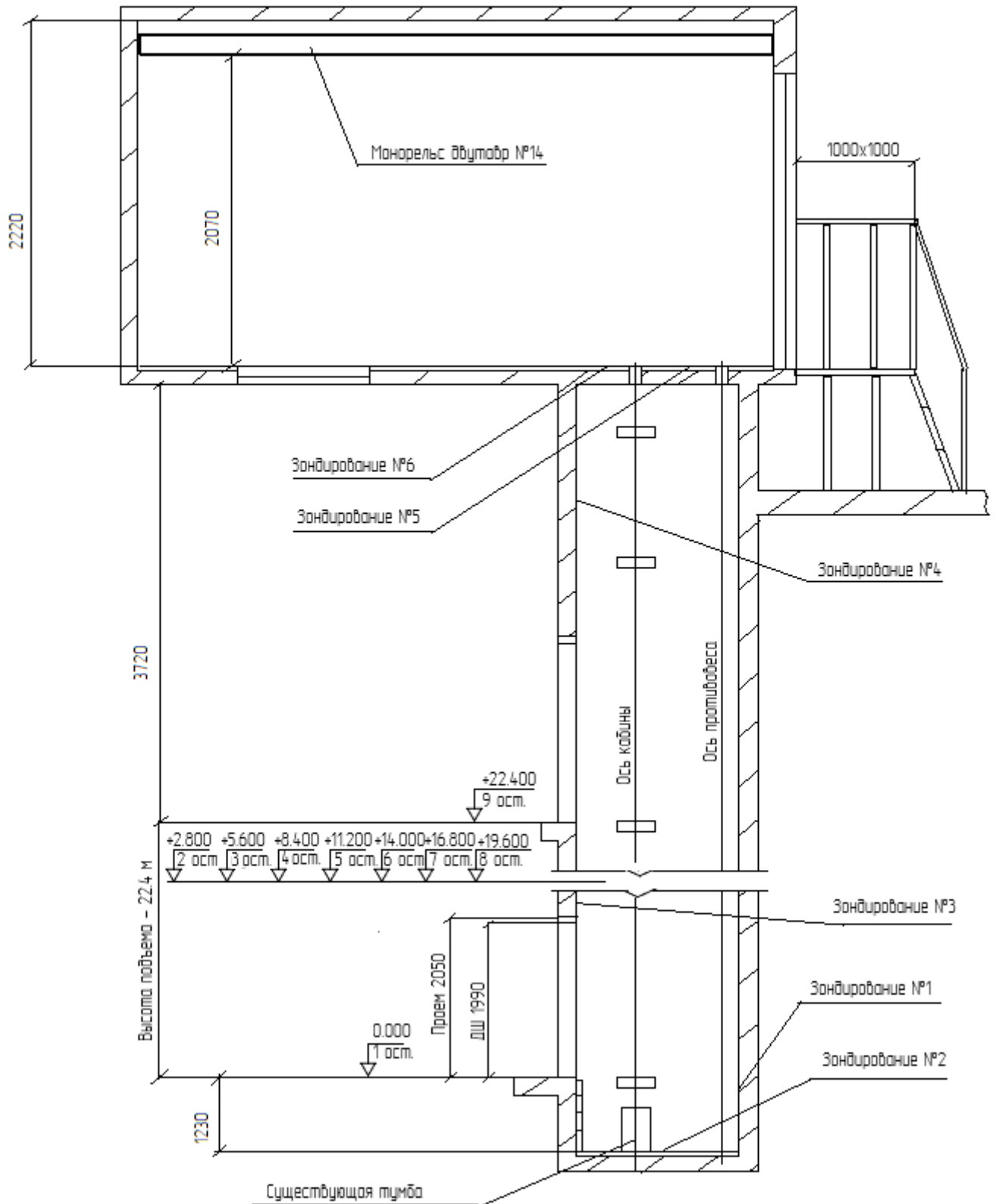


Изм.	Лист	№ документа	Подпись	Дата

РД-28-2019

Лист  
64

Разрез 1-1 лифта рез. №1140 – подъезд 1

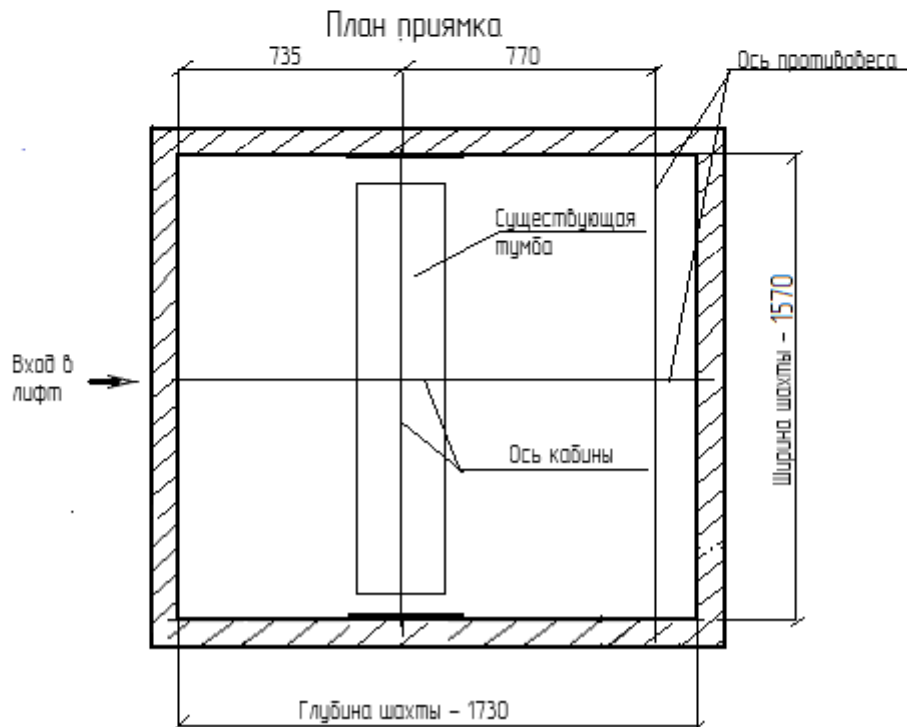
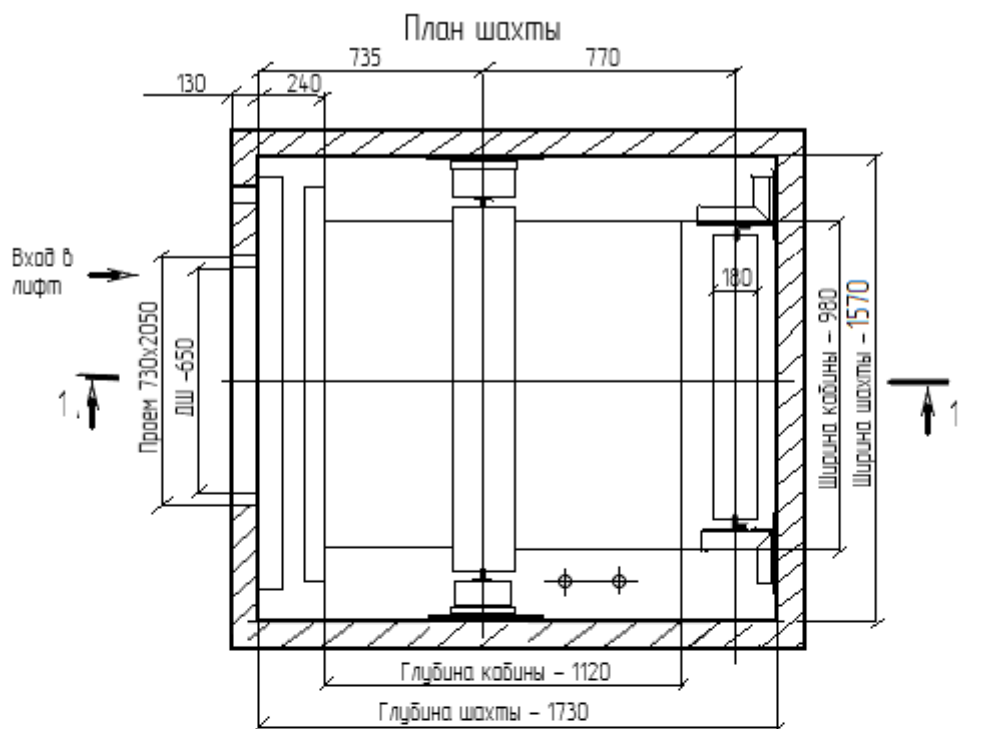


Изм.	Лист	№ документа	Подпись	Дата
------	------	-------------	---------	------

РД-28-2019

Лист  
65

Лифт рез. №1793, подъезд №2

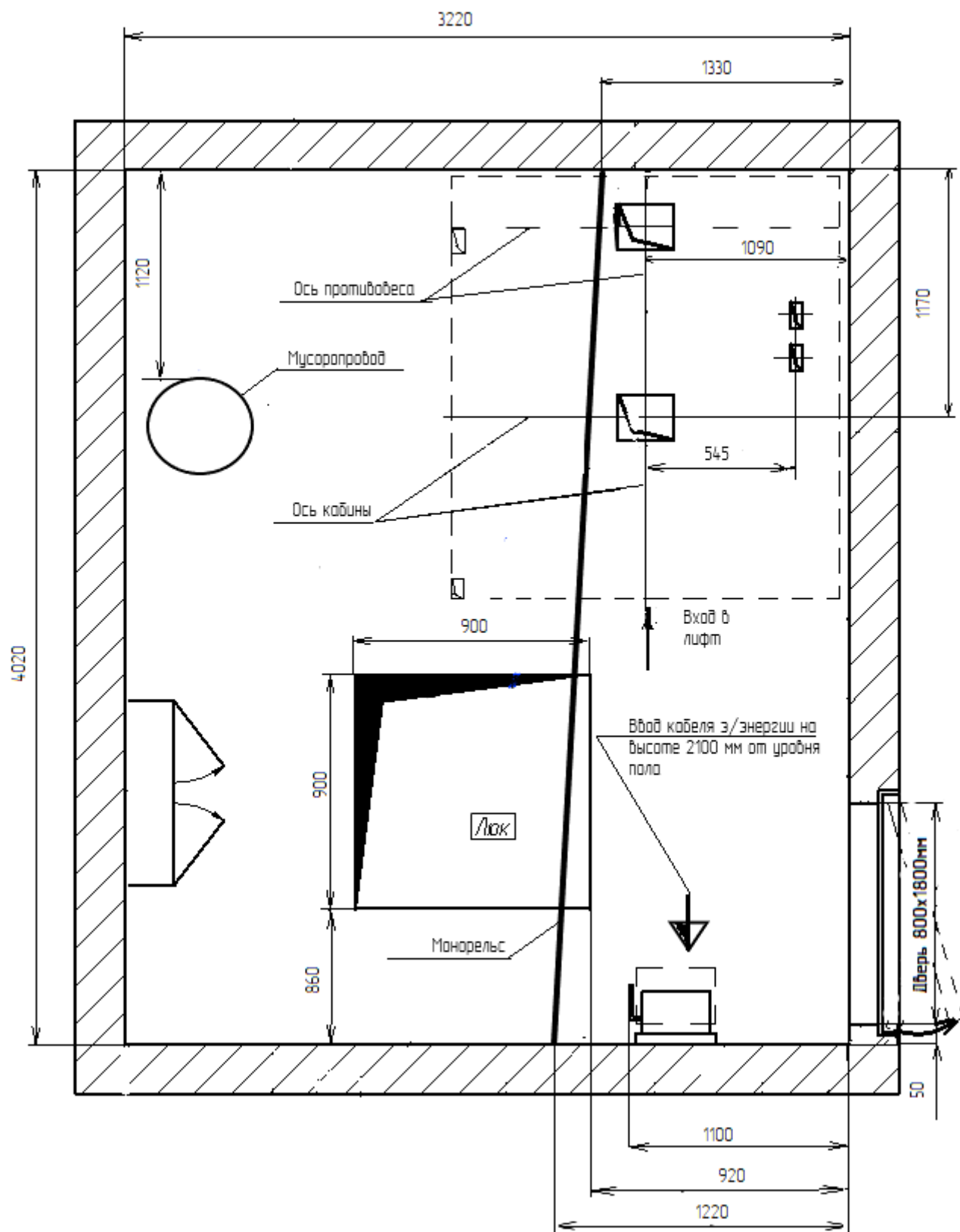


РД-28-2019

Лист  
66

Изм.	Лист	№ документа	Подпись	Дата

План машинного помещения лифта рез. №1793 – подъезд 2



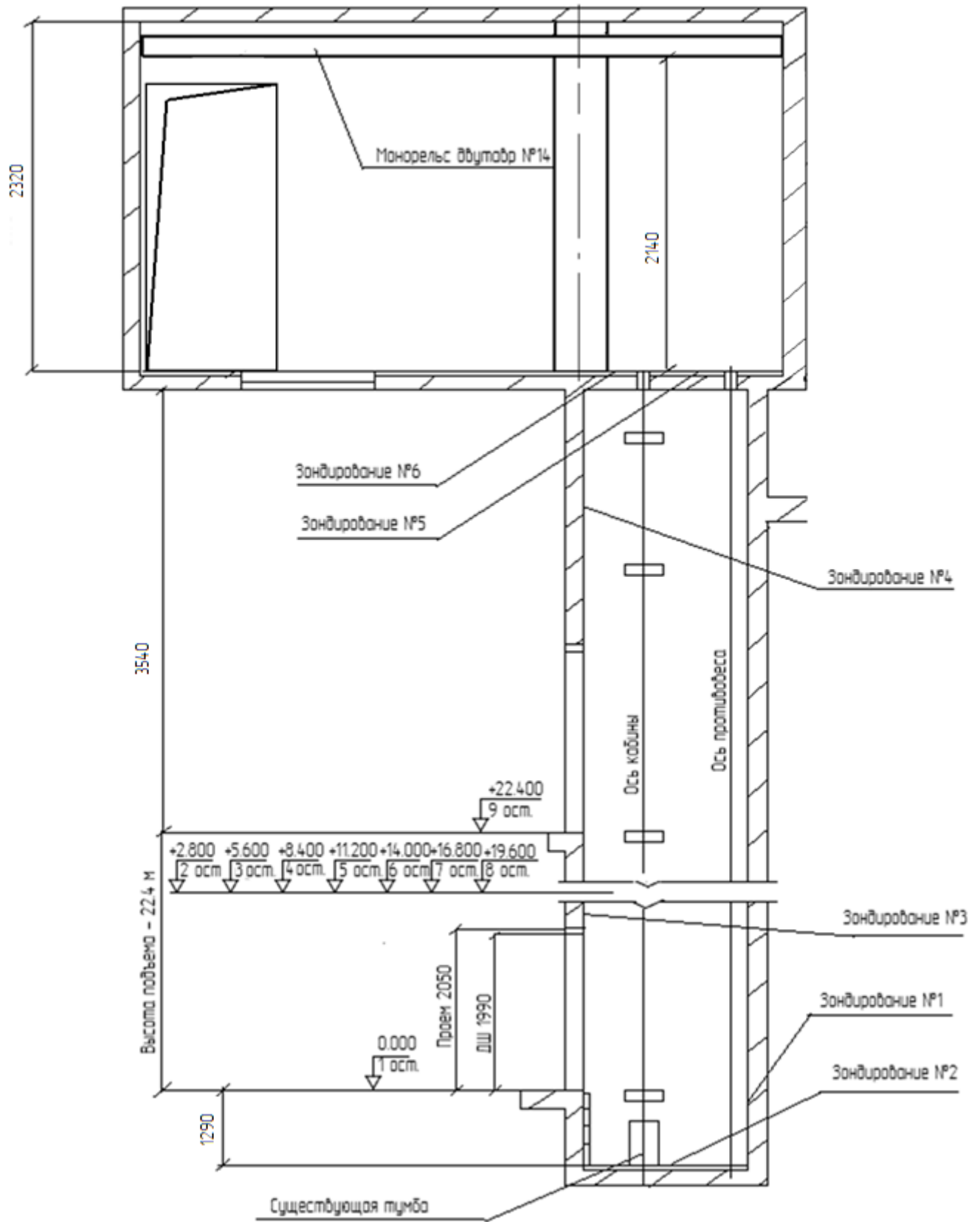
РД-28-2019

Лист  
67

Изм.	Лист	№ документа	Подпись	Дата



Разрез 1-1 лифта рез. №1793 – подъезд 2

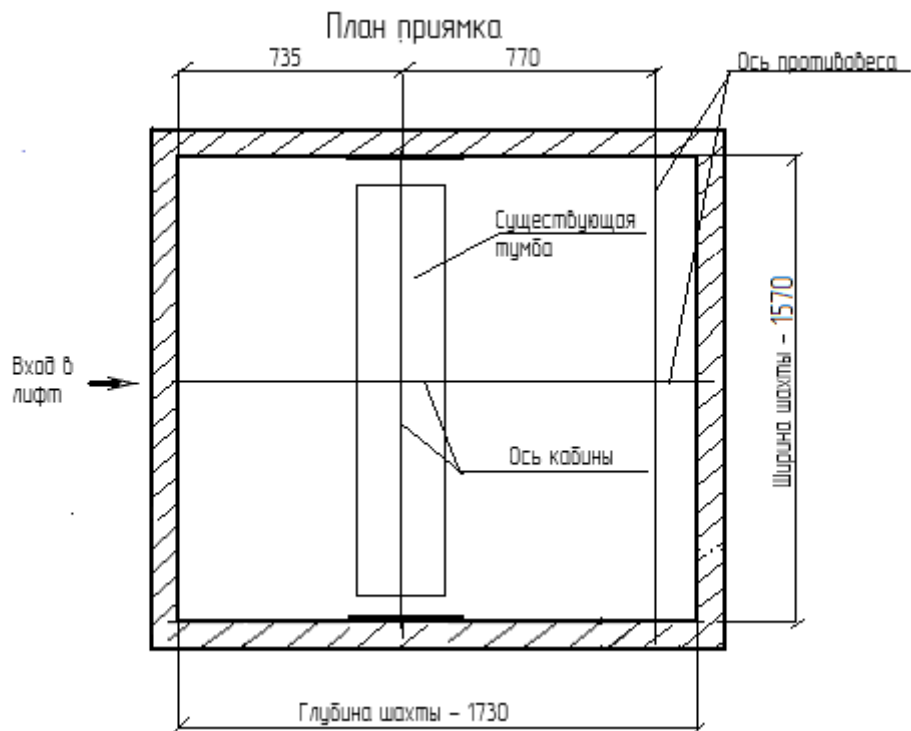
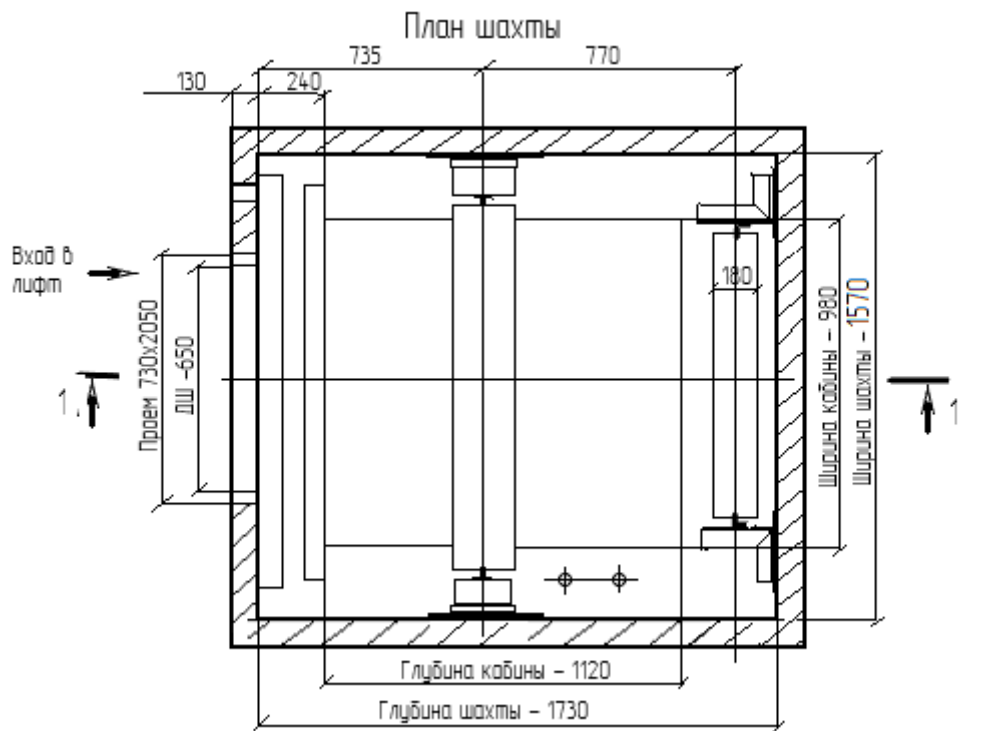


Изм.	Лист	№ документа	Подпись	Дата
------	------	-------------	---------	------

РД-28-2019

Лист  
68

Лифт рез. №1141, подъезд №3

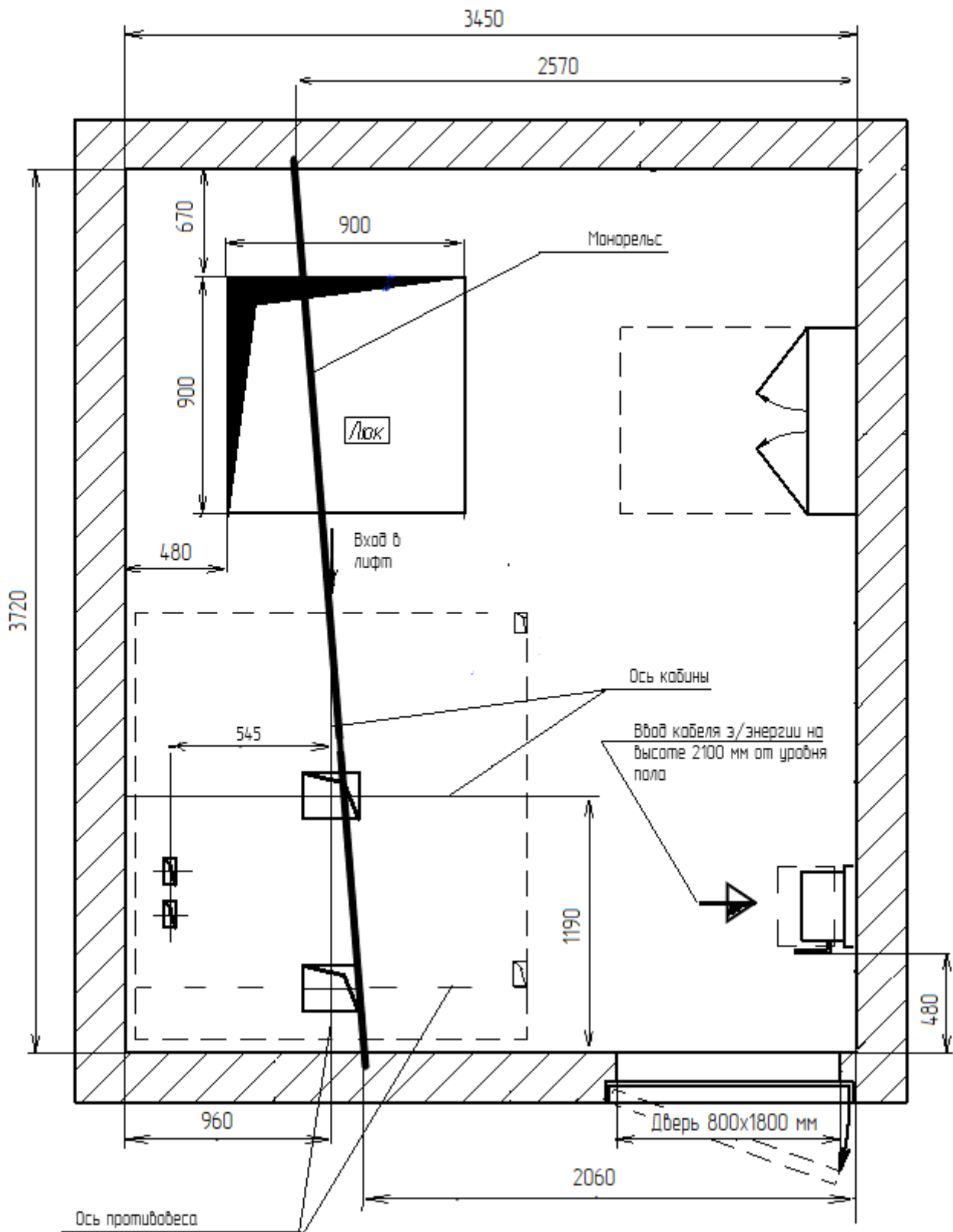


РД-28-2019

Лист  
69

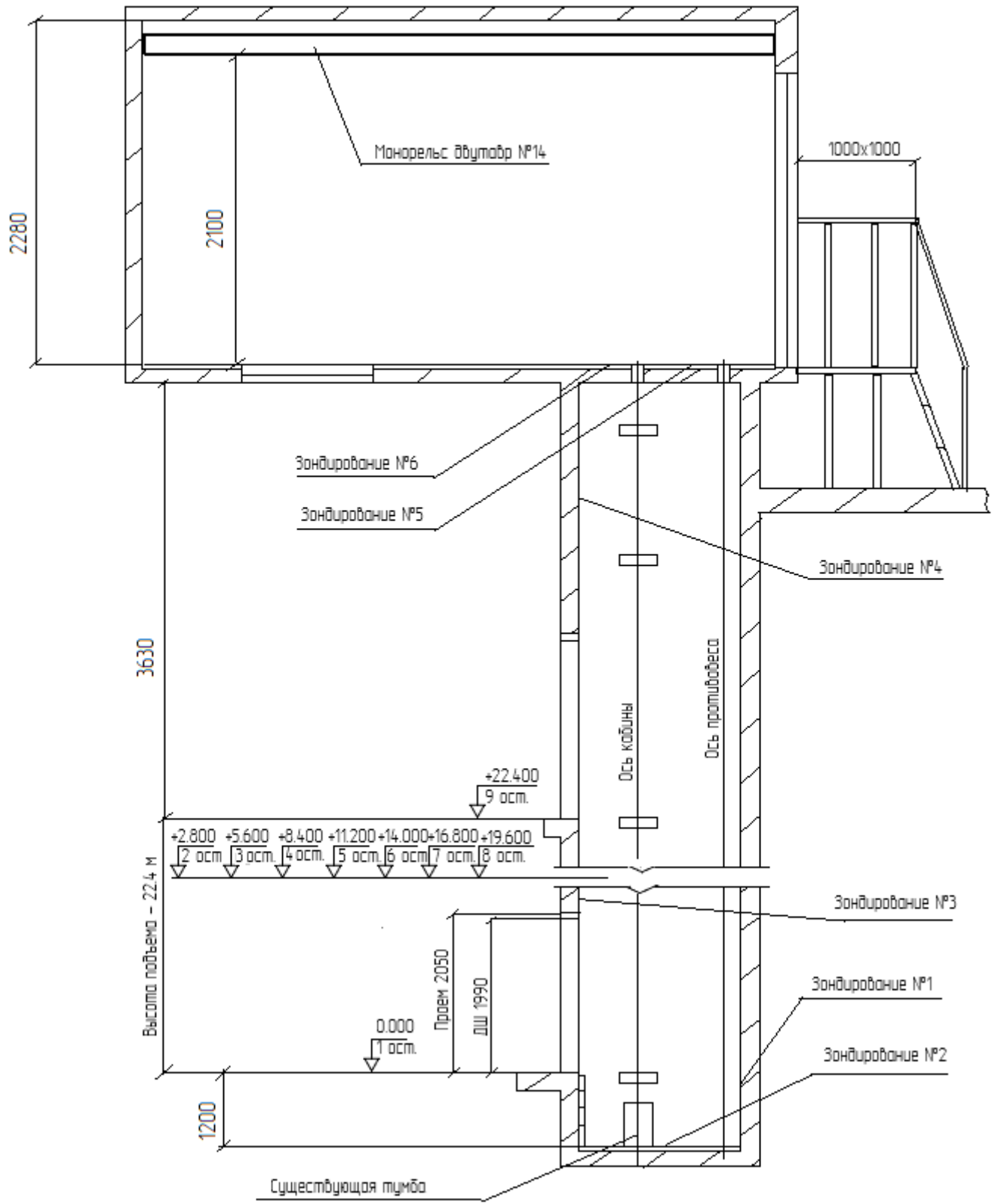
Изм.	Лист	№ документа	Подпись	Дата
------	------	-------------	---------	------

План машинного помещения лифта рез. № 1141 – подъезд 3



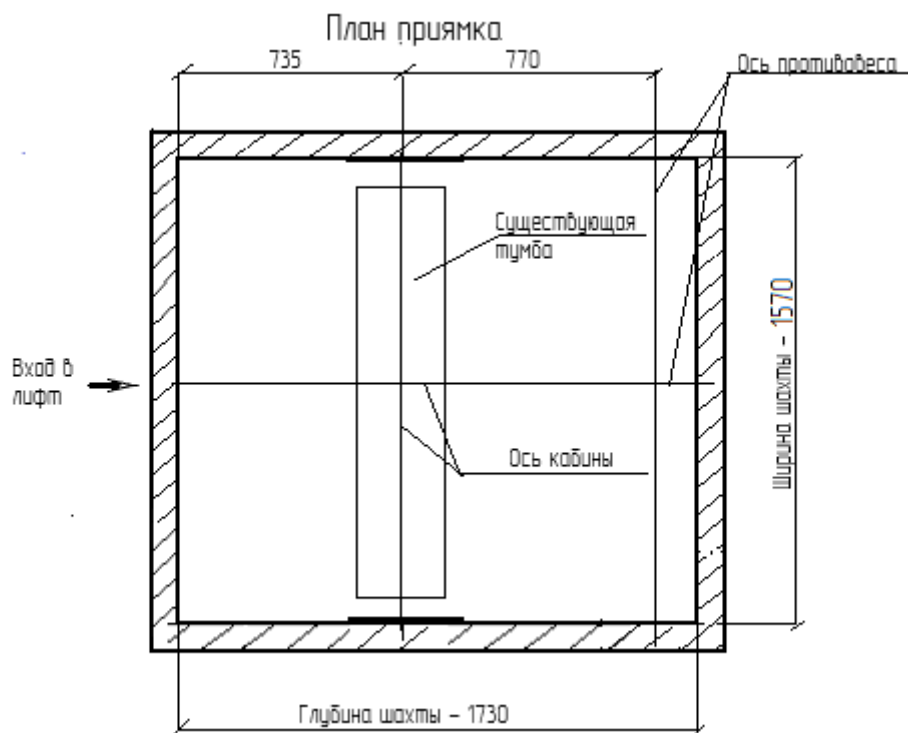
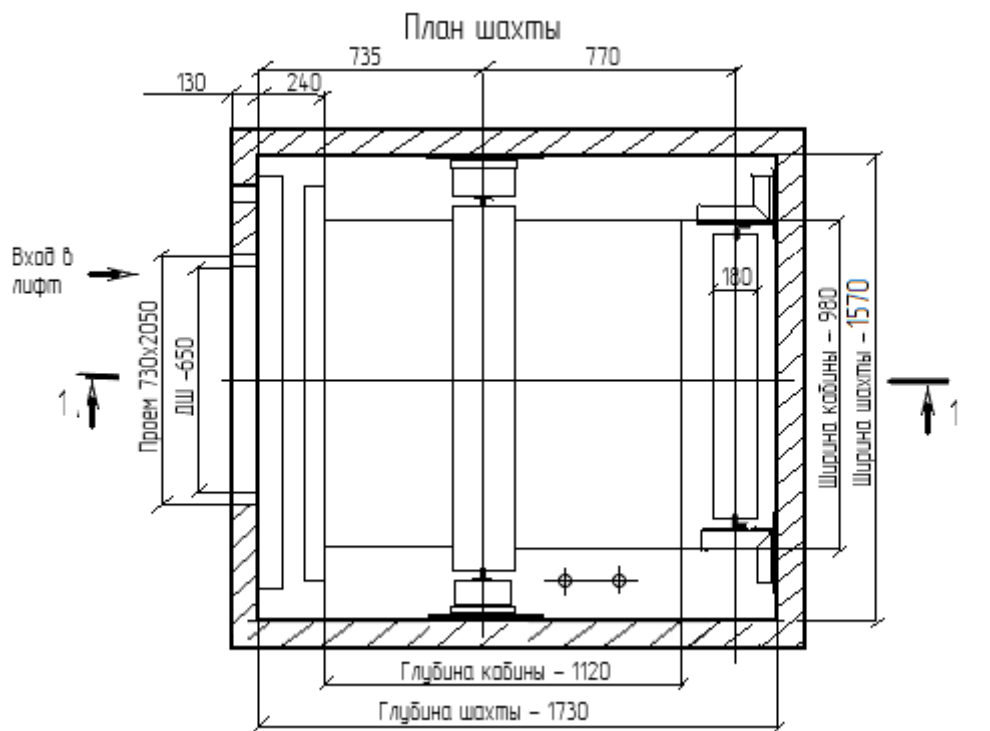
					РД-28-2019	Лист
						70
Изм.	Лист	№ документа	Подпись	Дата		

Разрез 1-1 лифта рез. № 1141 – подъезд 3



					РД-28-2019	Лист
						71
Изм.	Лист	№ документа	Подпись	Дата		

Лифт рез. №1286, подъезд №4

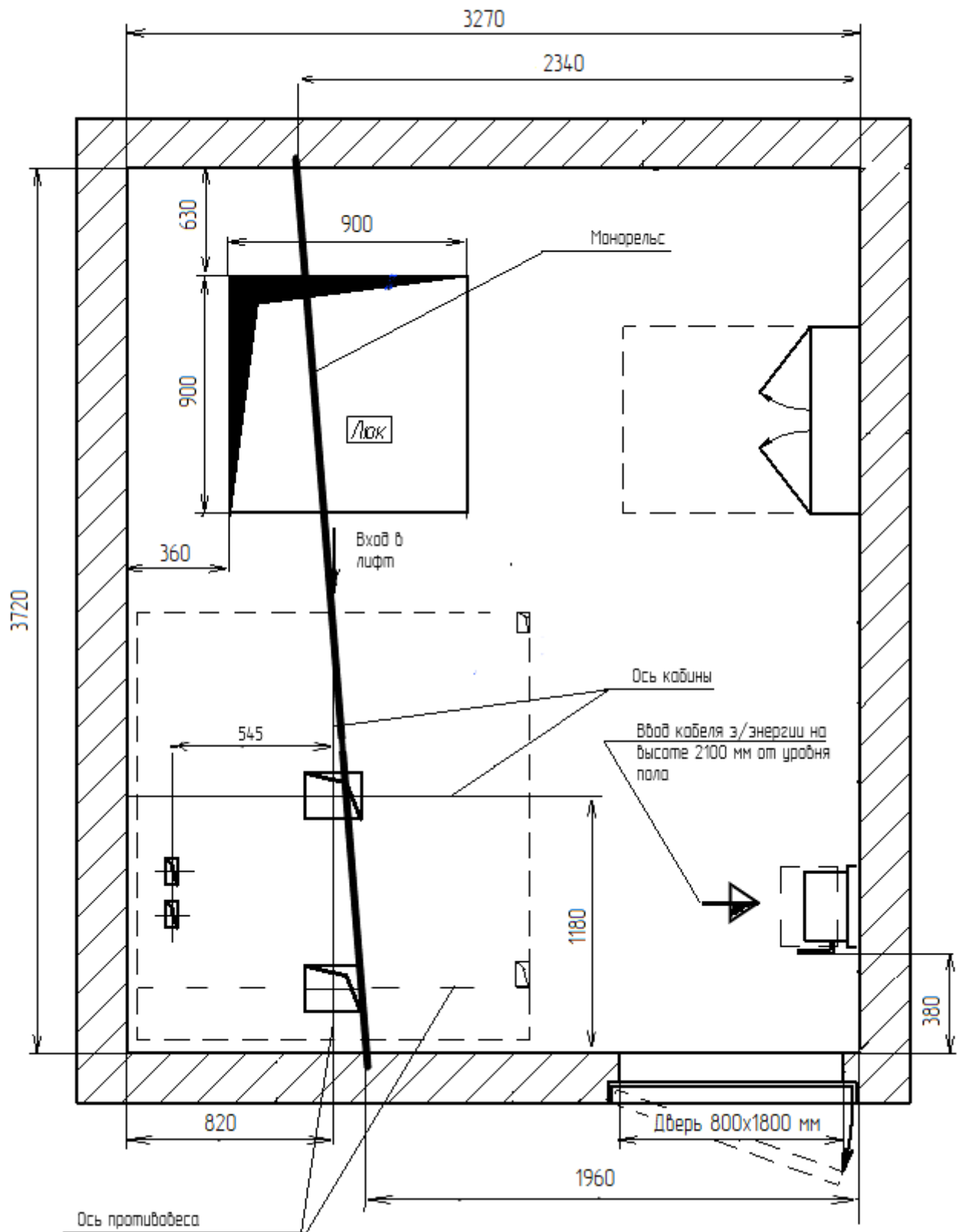


РД-28-2019

Лист  
72

Изм.	Лист	№ документа	Подпись	Дата

План машинного помещения лифта рез. № 1286 – подъезд 4

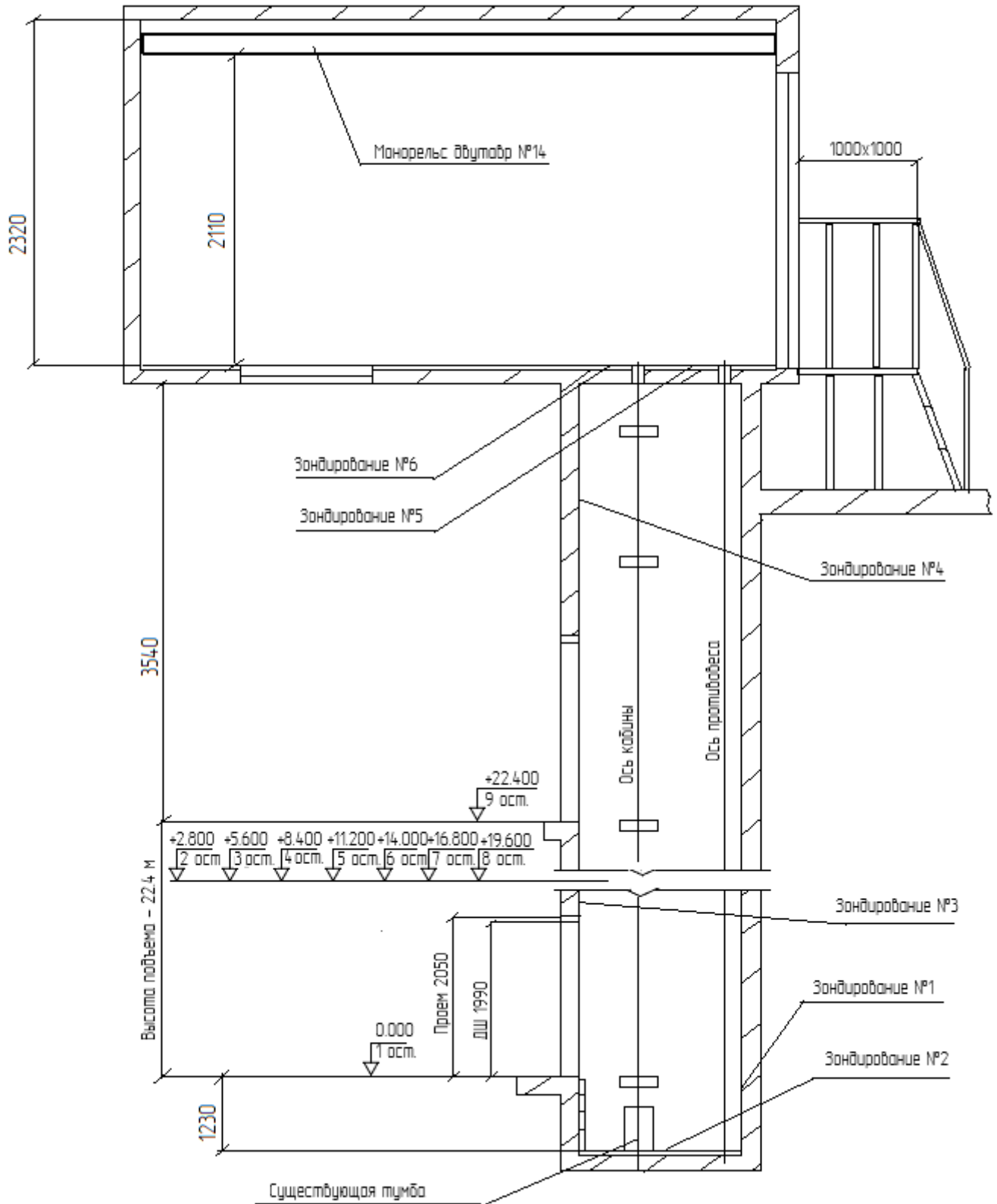


РД-28-2019

Лист  
73

Изм.	Лист	№ документа	Подпись	Дата

Разрез 1-1 лифта рез. № 1286 - подъезд 4

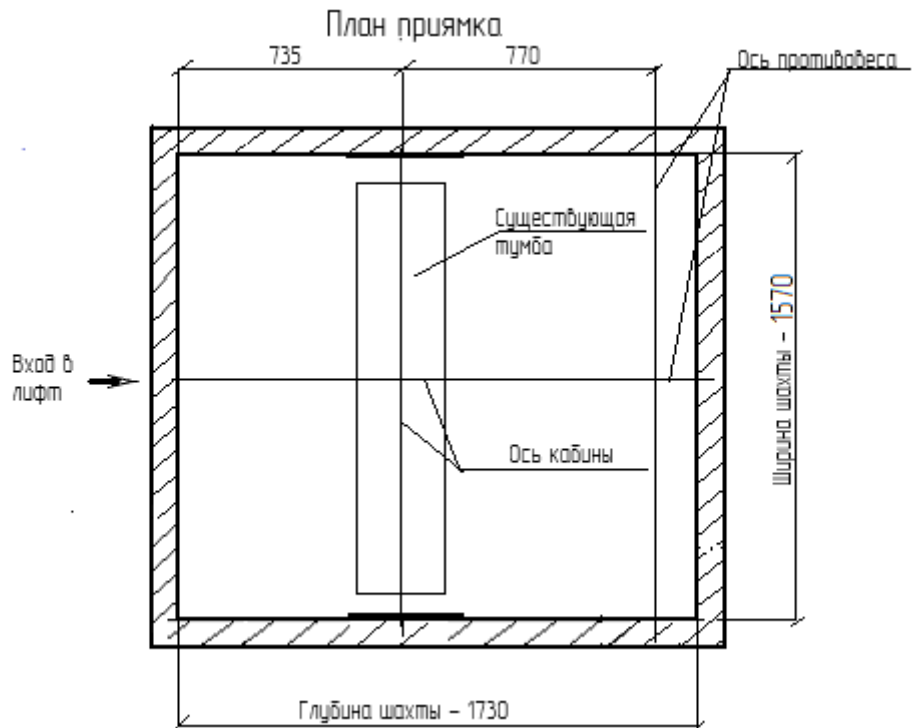
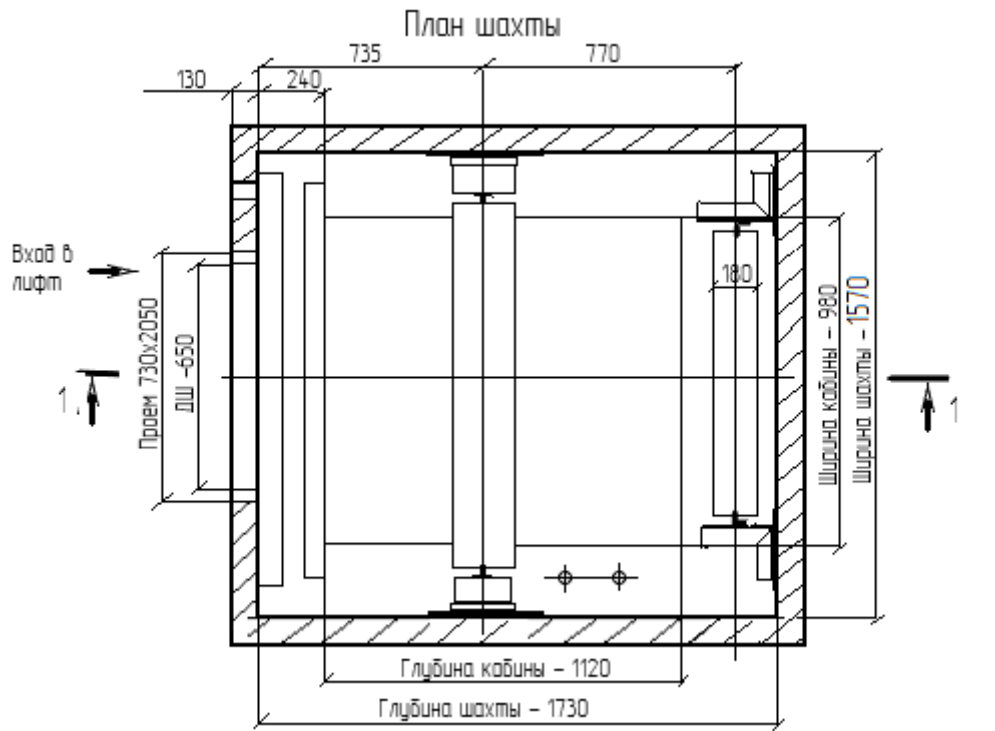


РД-28-2019

Лист  
74

Изм.	Лист	№ документа	Подпись	Дата
------	------	-------------	---------	------

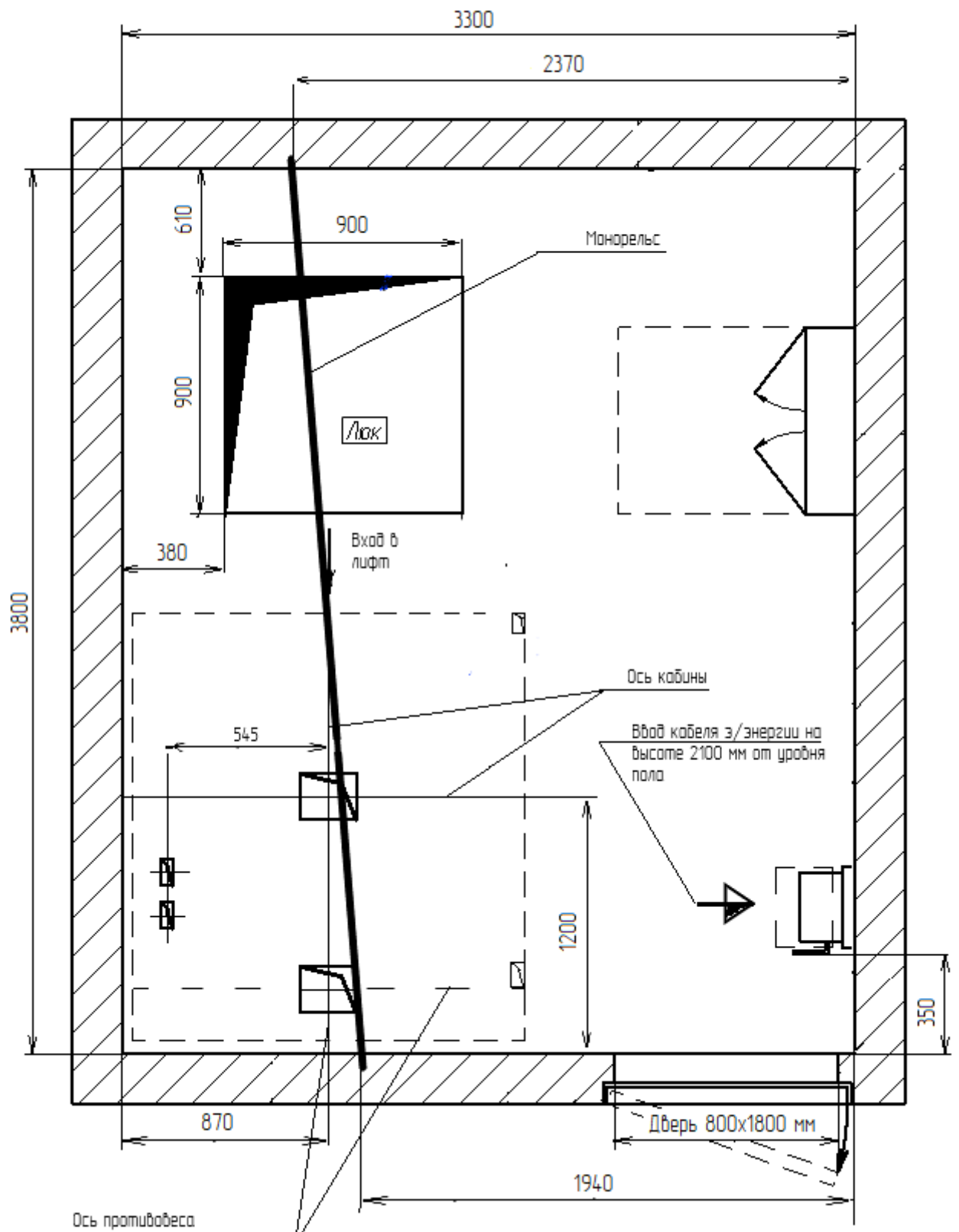
Лифт рез. №1287, подъезд №5



					РД-28-2019	Лист
						75
Изм.	Лист	№ документа	Подпись	Дата		



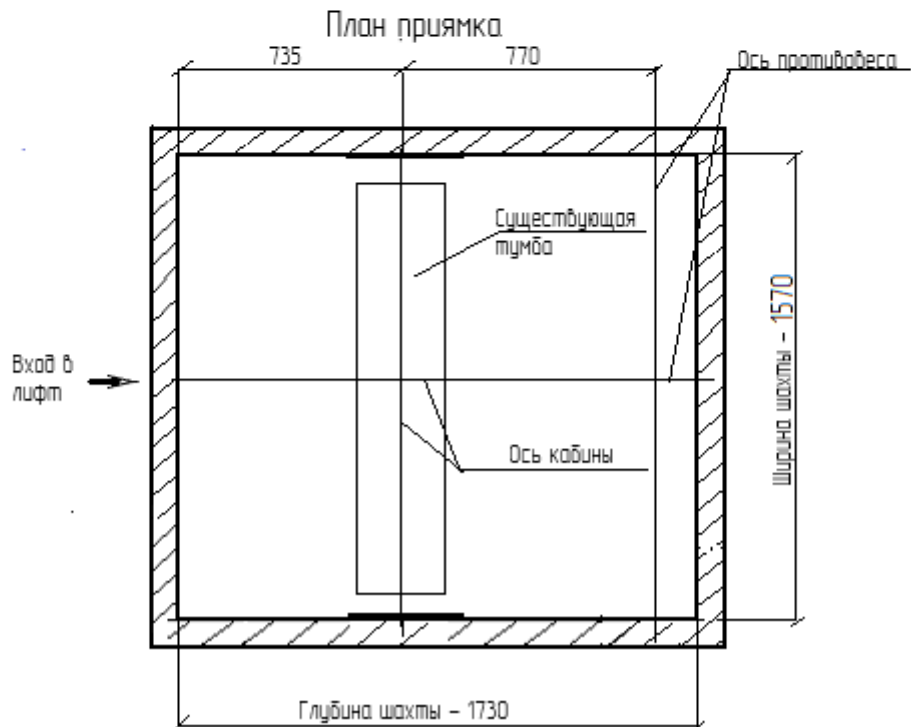
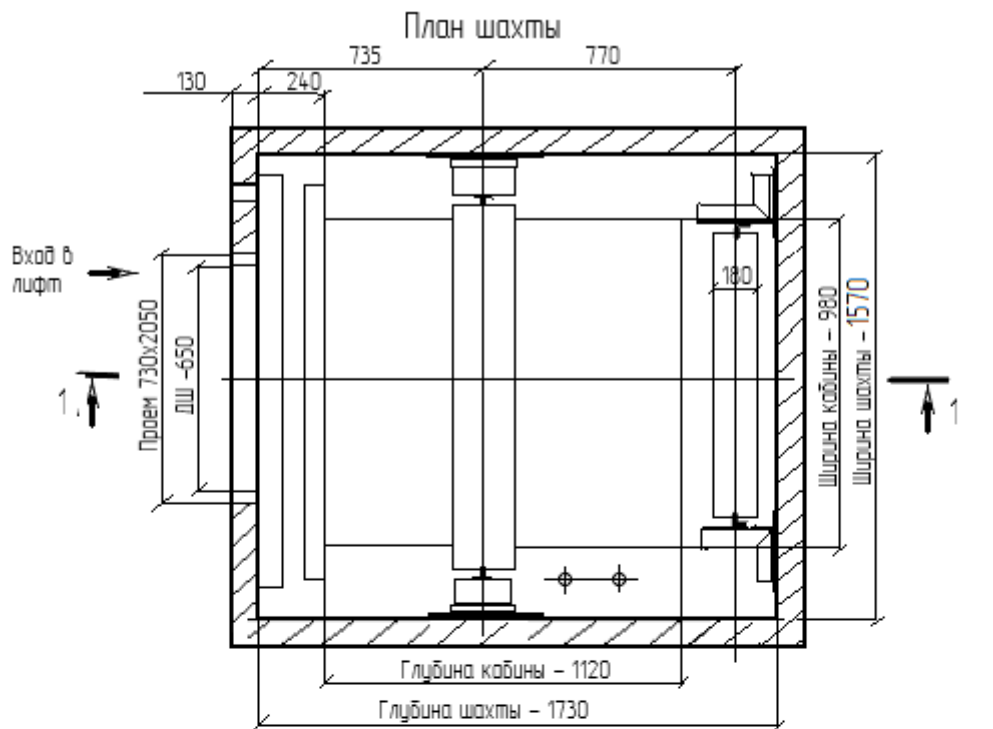
План машинного помещения лифта рез. № 1287 – подъезд 5



					РД-28-2019	Лист
						76
Изм.	Лист	№ документа	Подпись	Дата		



Лифт рез. №1221, подъезд №6

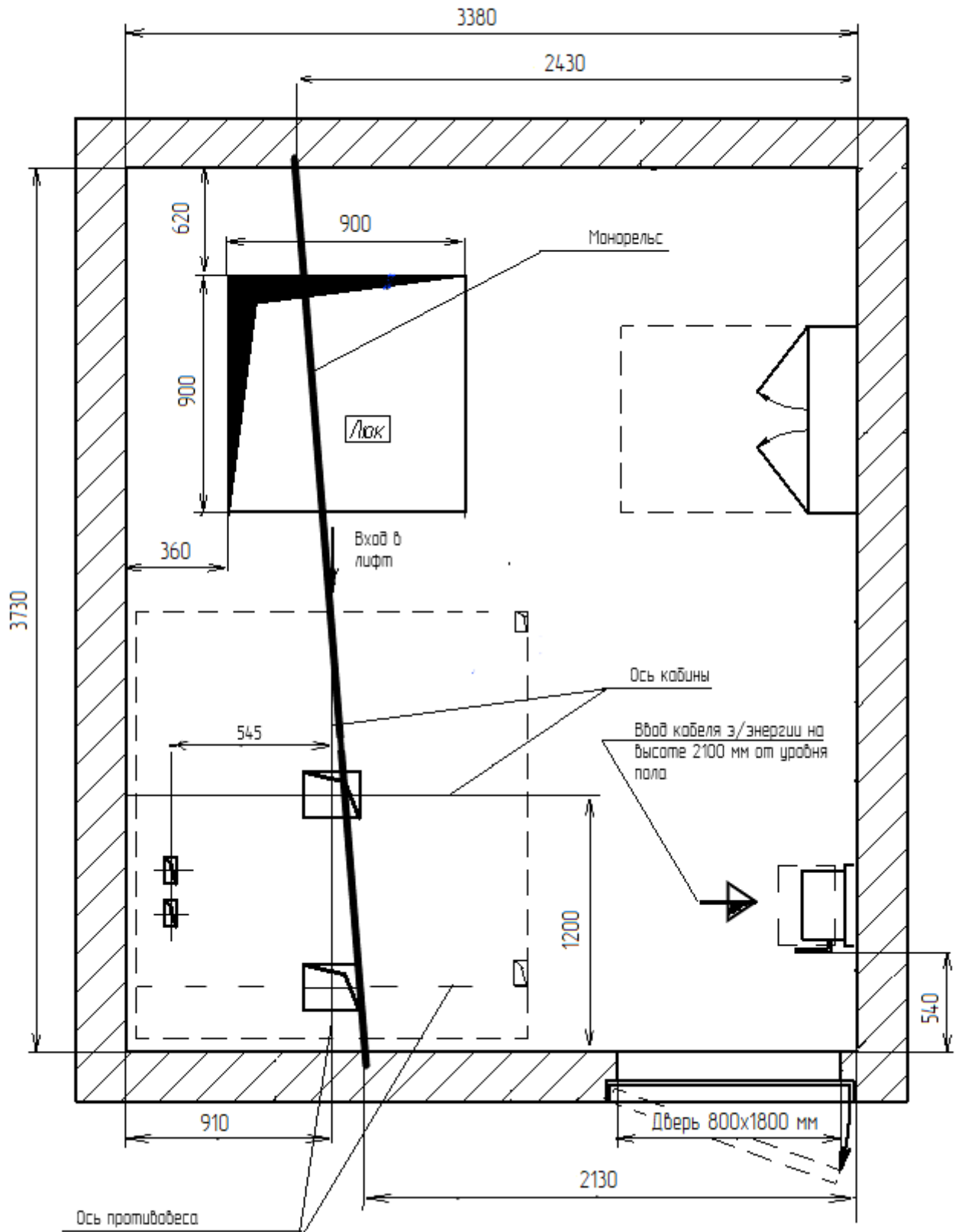


РД-28-2019

Лист  
78

Изм.	Лист	№ документа	Подпись	Дата

План машинного помещения лифта рез. № 1221 – подъезд 6



РД-28-2019

Лист  
79

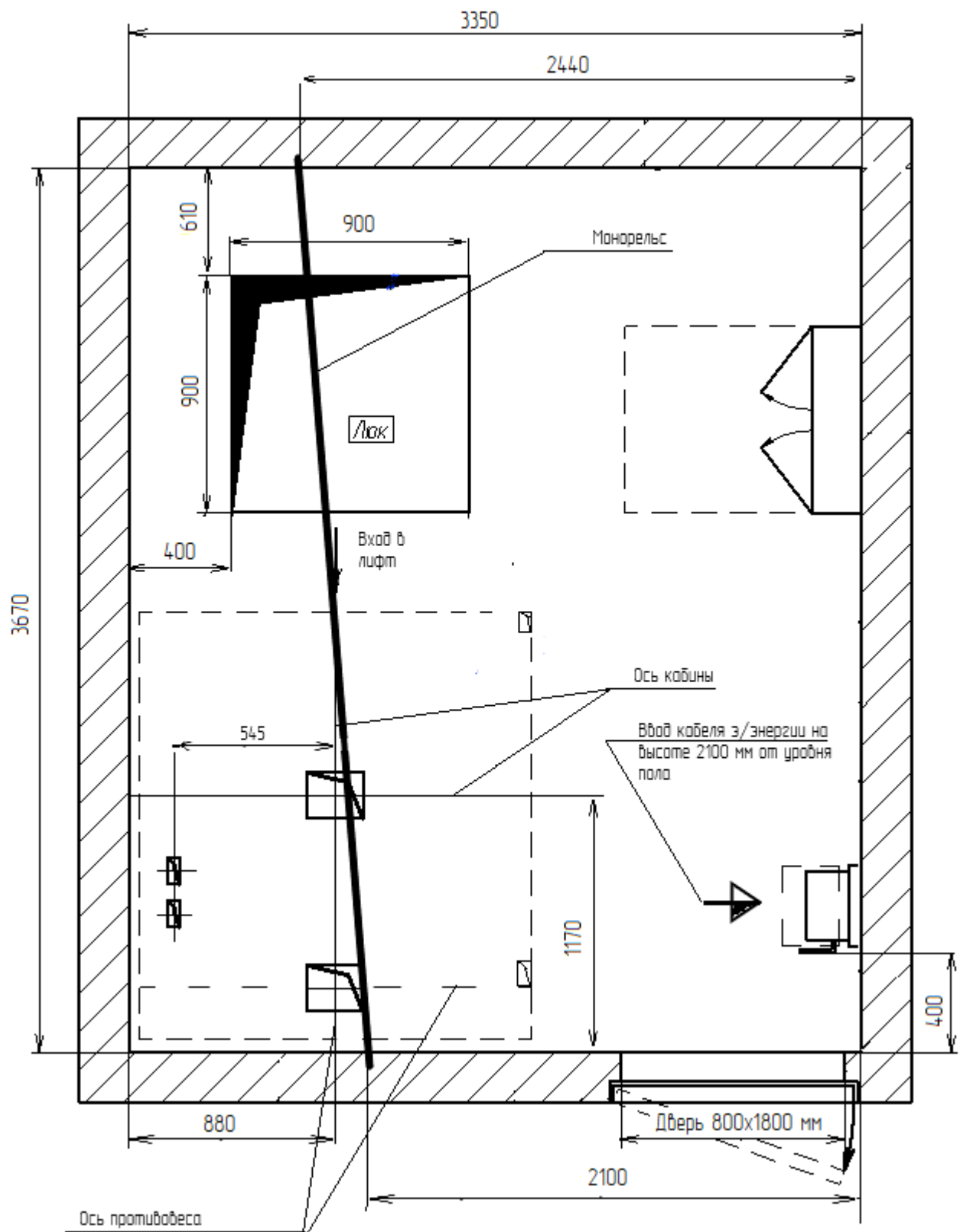
Изм.	Лист	№ документа	Подпись	Дата
------	------	-------------	---------	------





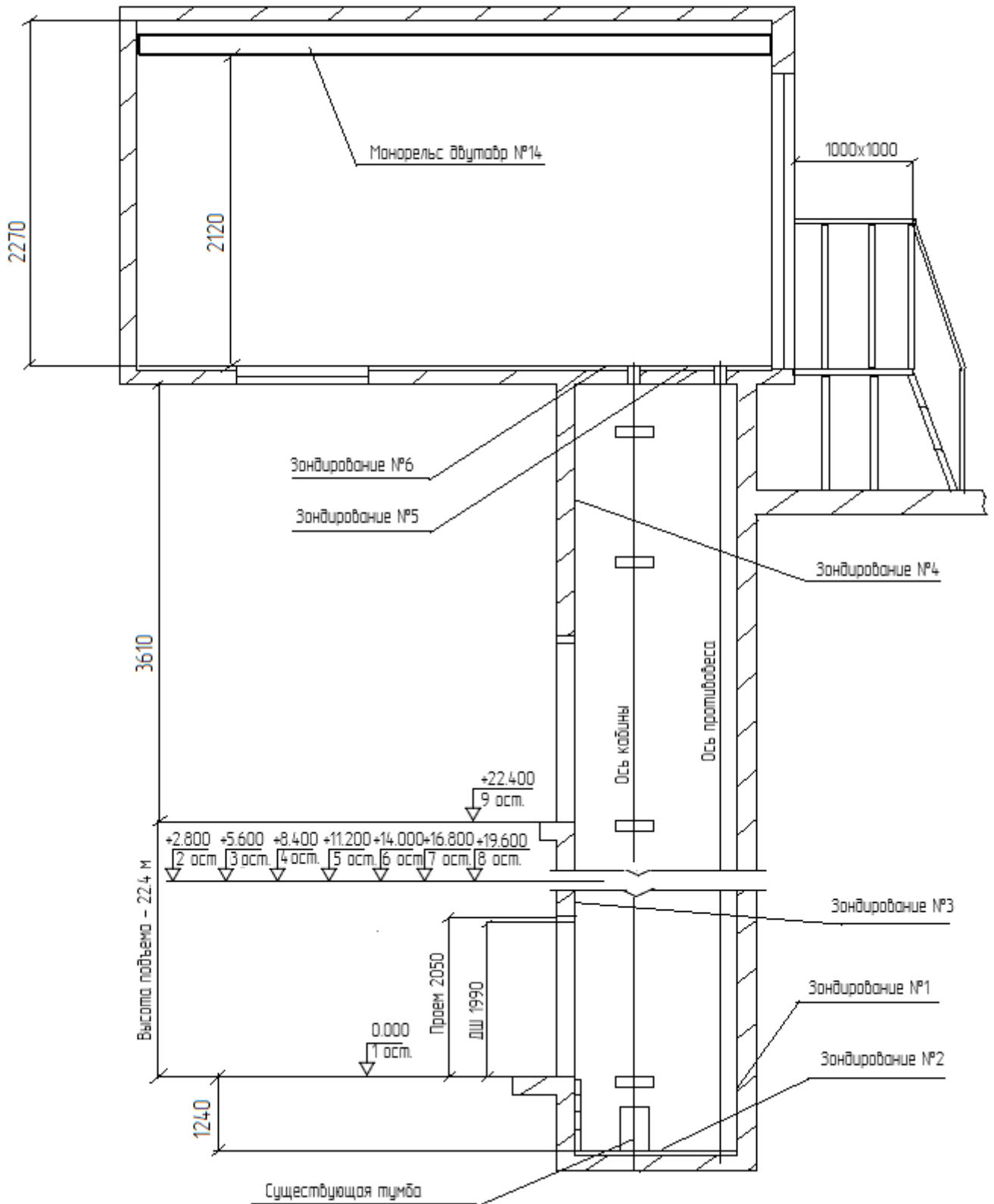


План машинного помещения лифта рег. №1223 – подъезд 7



					РД-28-2019	Лист
						82
Изм.	Лист	№ документа	Подпись	Дата		

Разрез 1-1 лифта рез. №1223 - подъезд 7

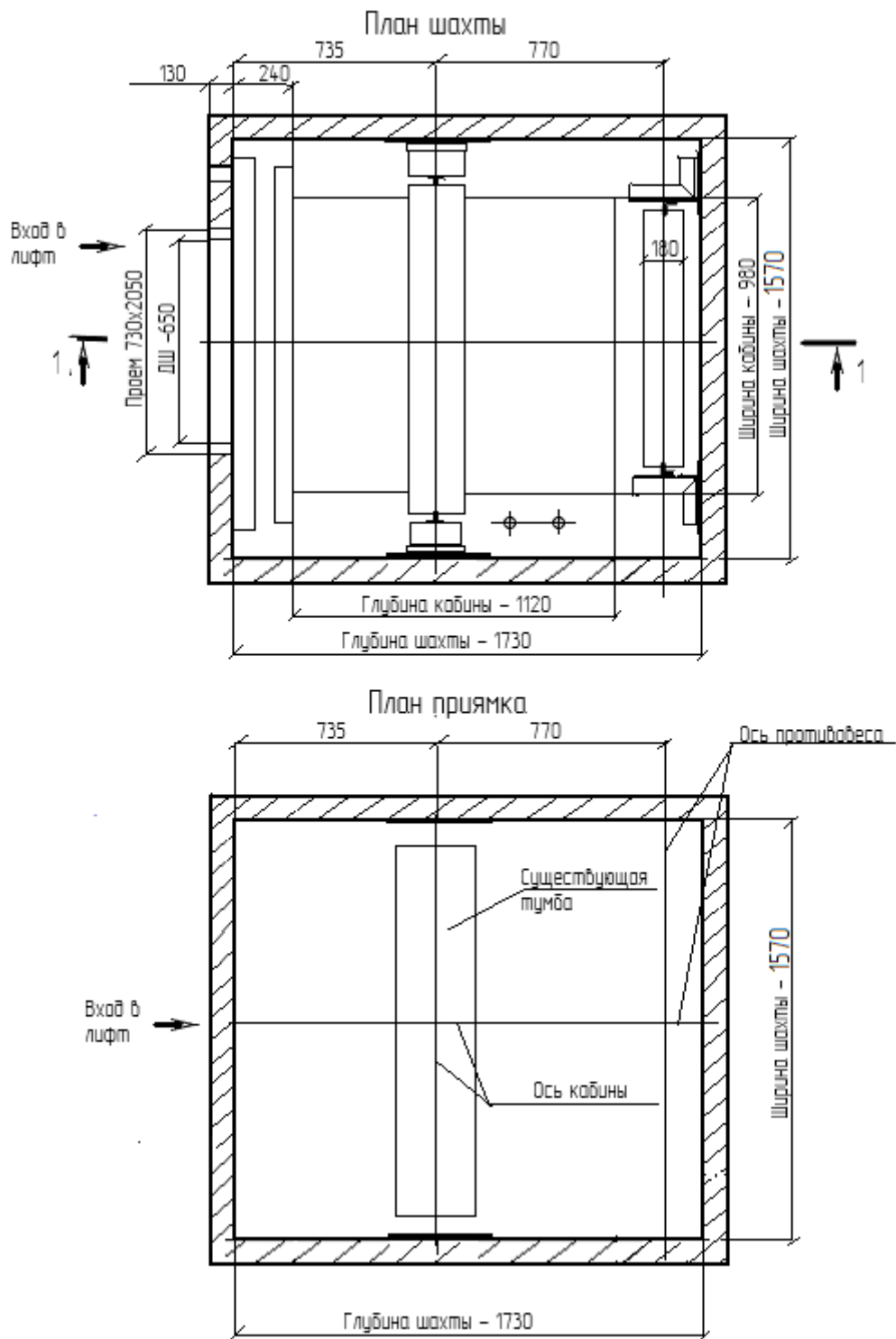


Изм.	Лист	№ документа	Подпись	Дата
------	------	-------------	---------	------

РД-28-2019

Лист  
83

Лифт рез. №1222, подъезд №8



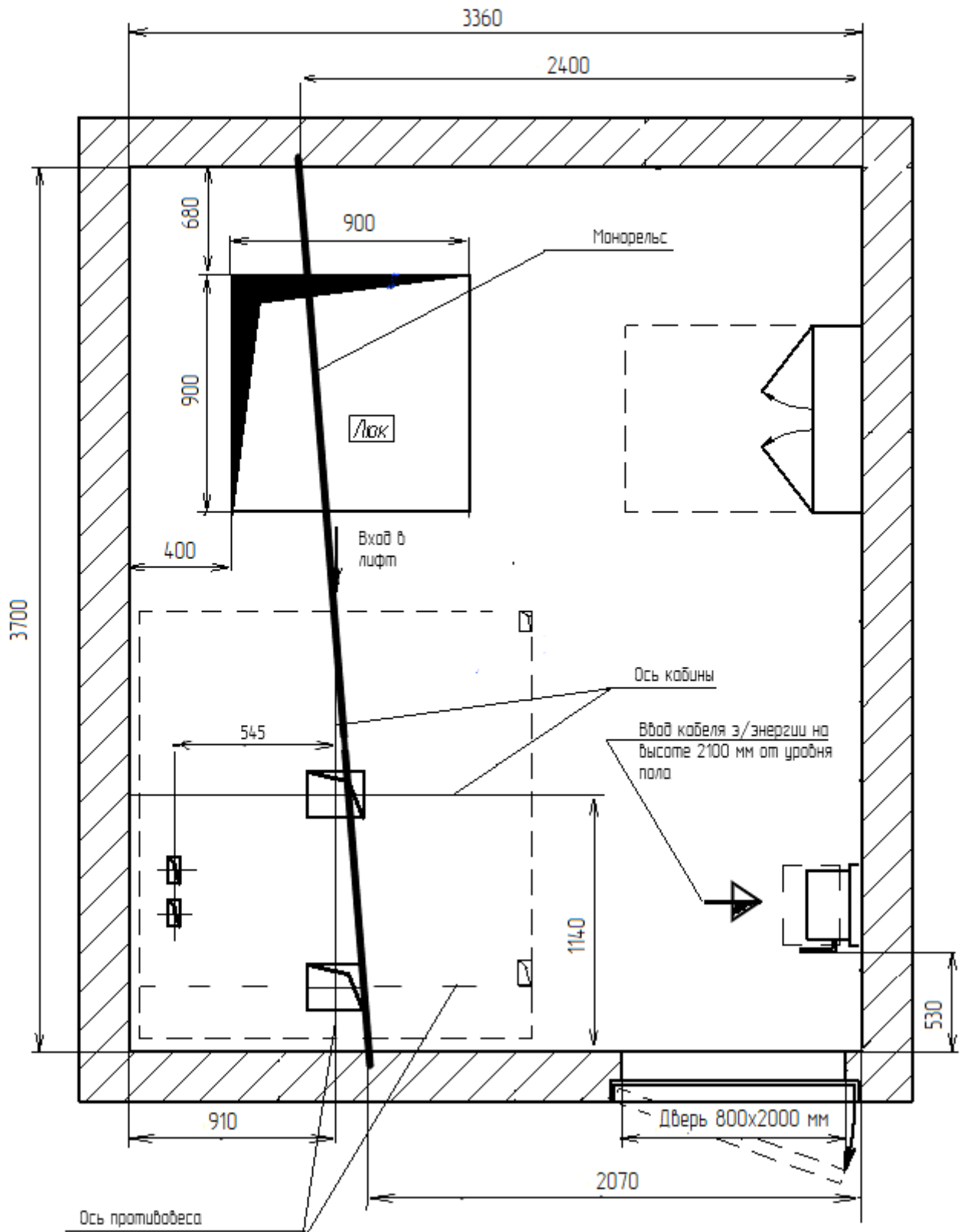
РД-28-2019

Лист

84

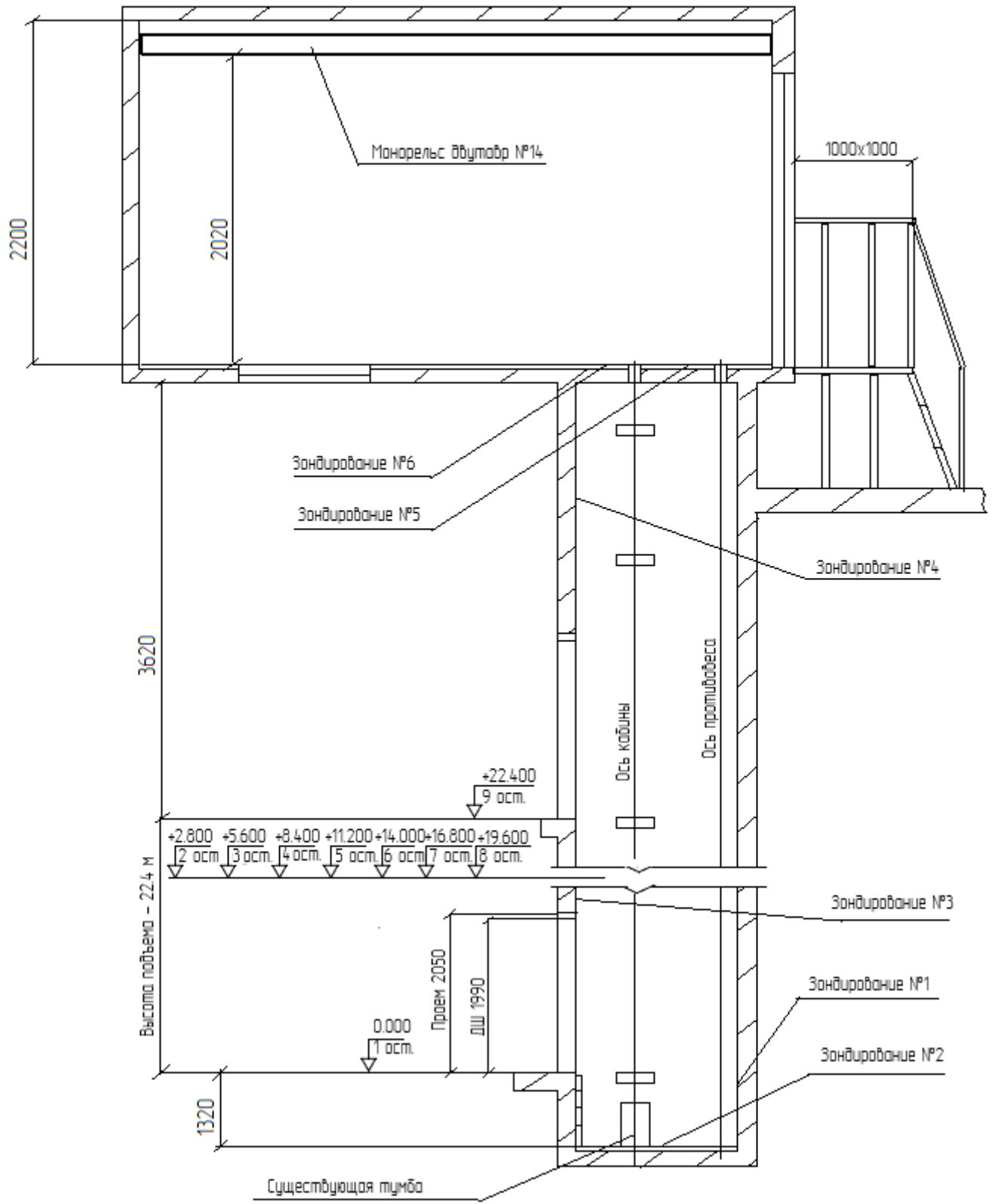
Изм.	Лист	№ документа	Подпись	Дата

План машинного помещения лифта рез. №1222 – подъезд 8



					РД-26-2019	Лист
						85
Изм.	Лист	№ документа	Подпись	Дата		

Разрез 1-1 лифта рез. №1222 – подъезд 8

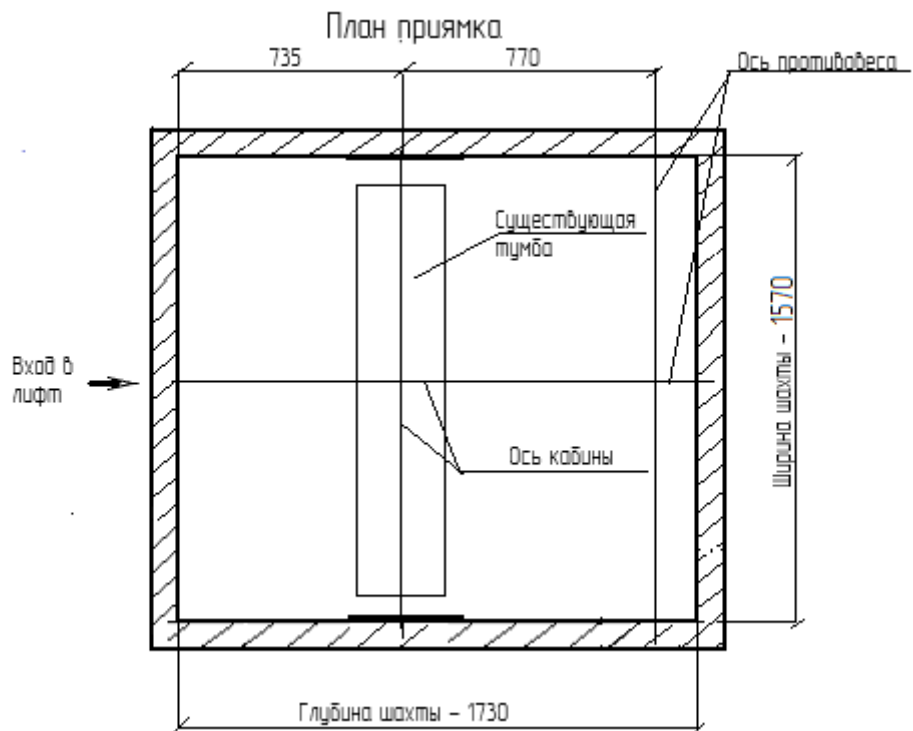
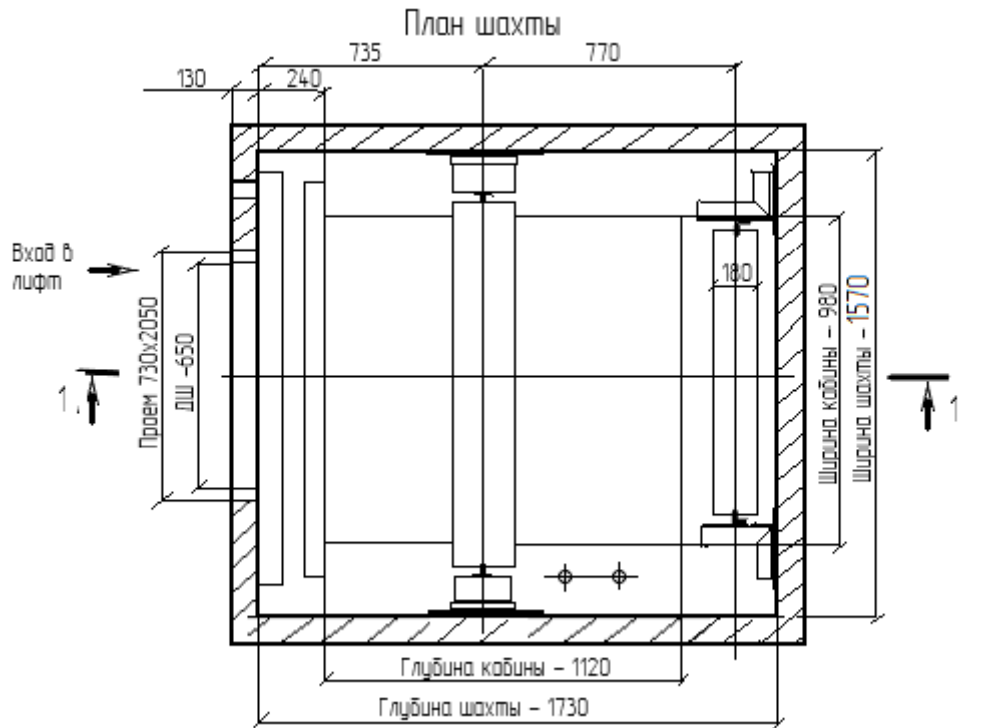


Изм.	Лист	№ документа	Подпись	Дата
------	------	-------------	---------	------

РД-28-2019

Лист  
86

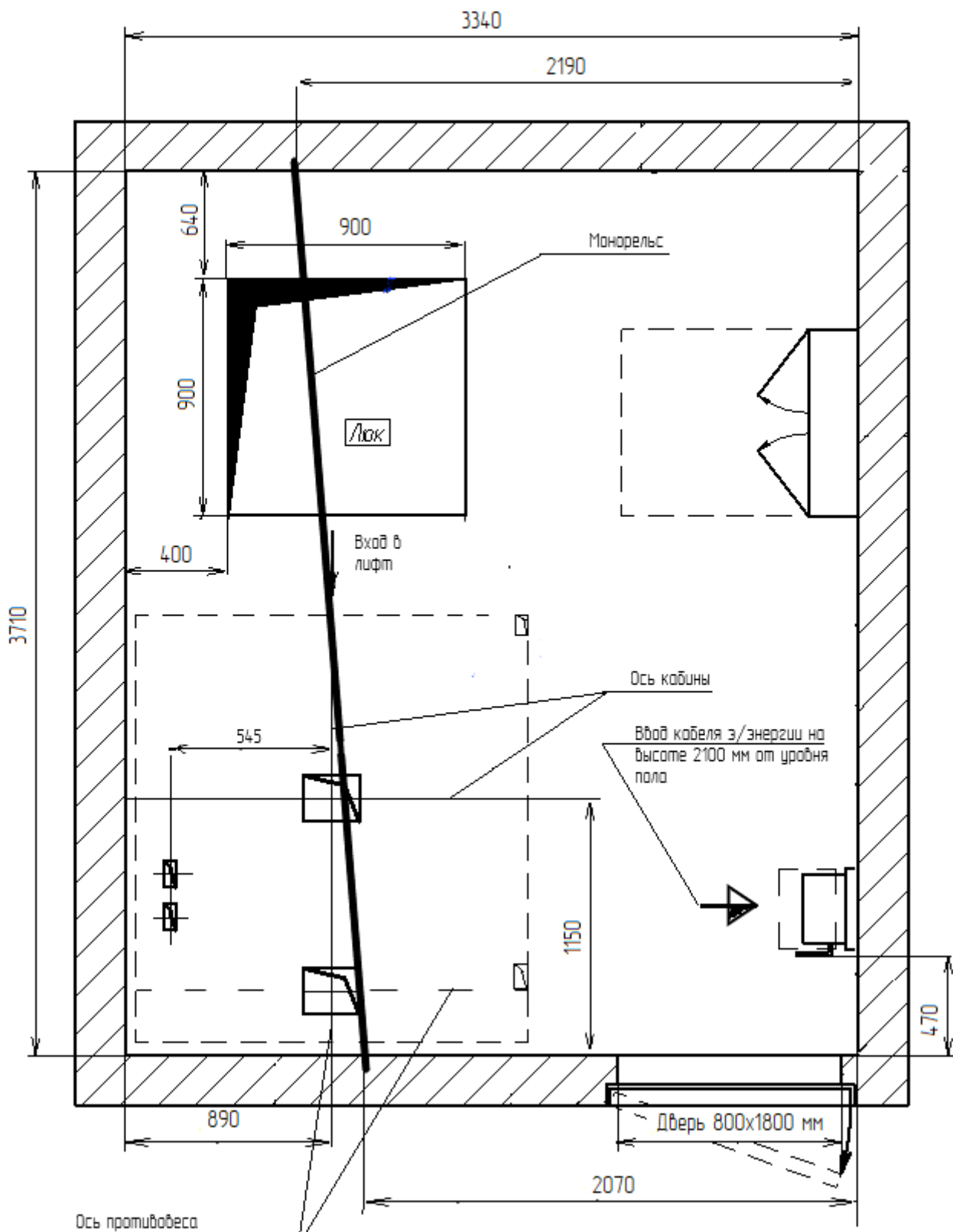
Лифт рез. №1220, подъезд №9



					РД-28-2019	Лист
						87
Изм.	Лист	№ документа	Подпись	Дата		



План машинного помещения лифта рез. №1220 – подъезд 9

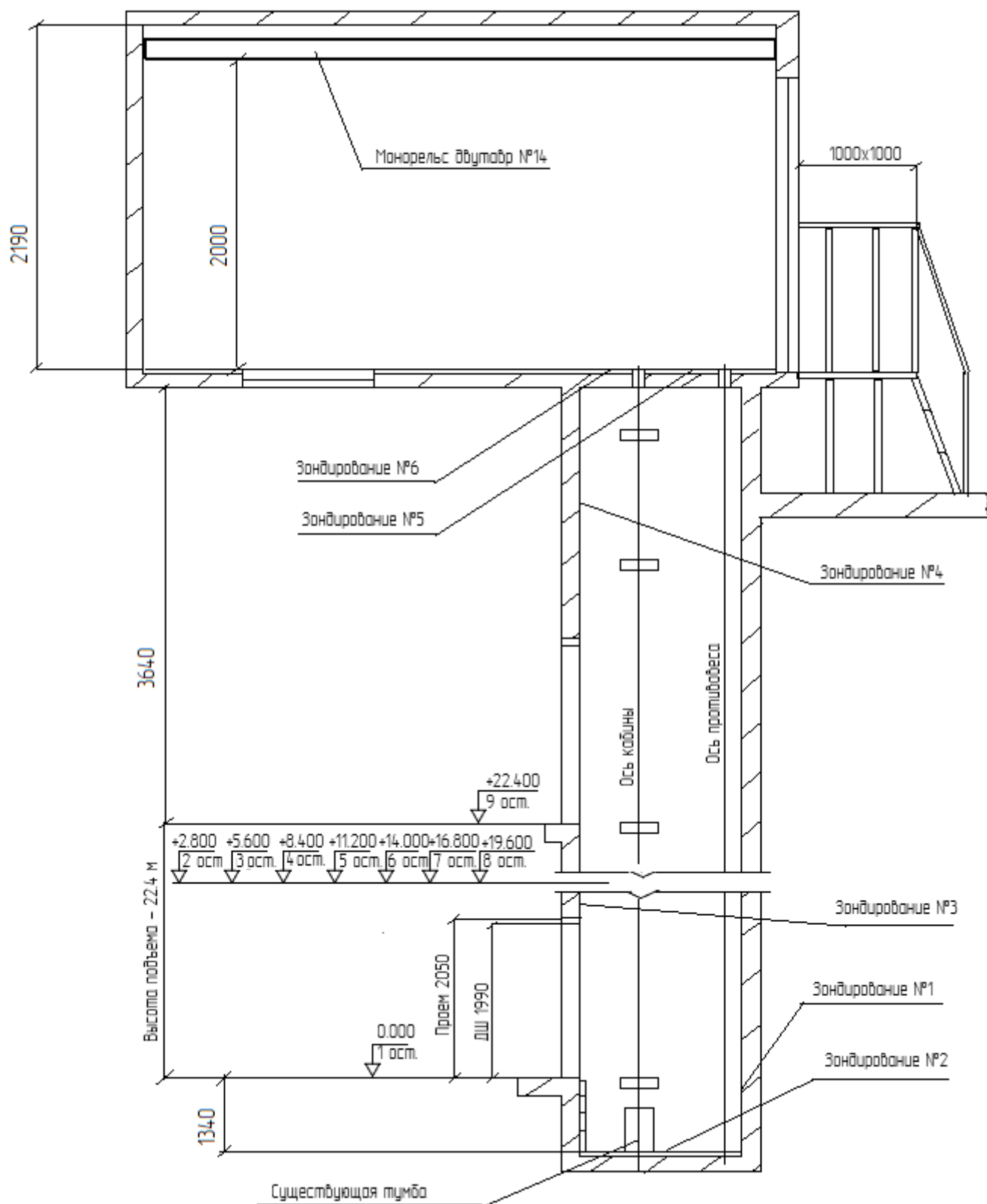


РД-28-2019

Лист  
88

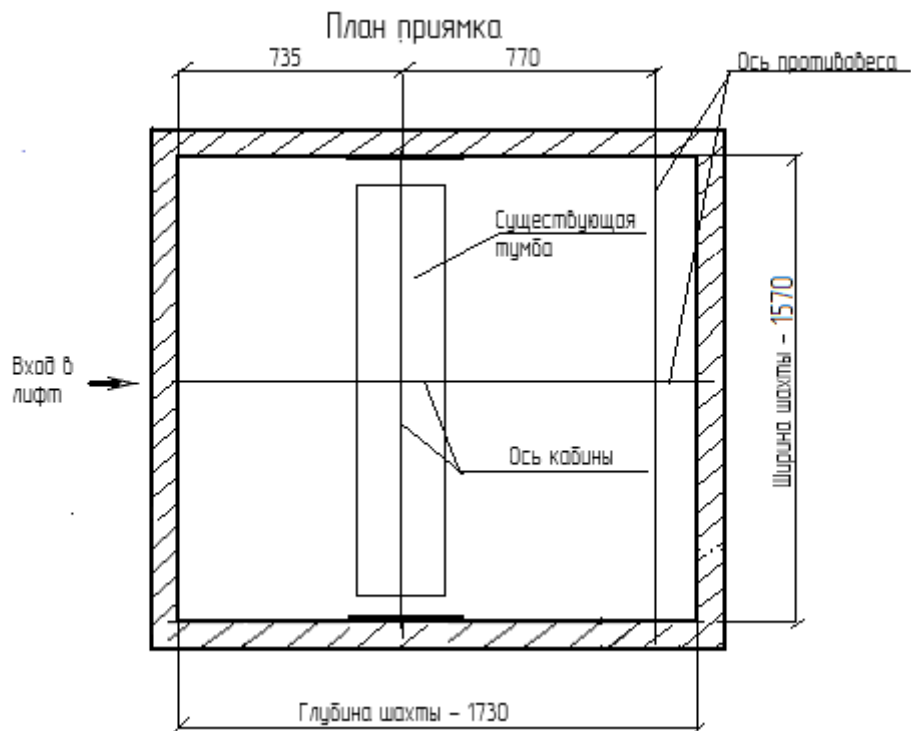
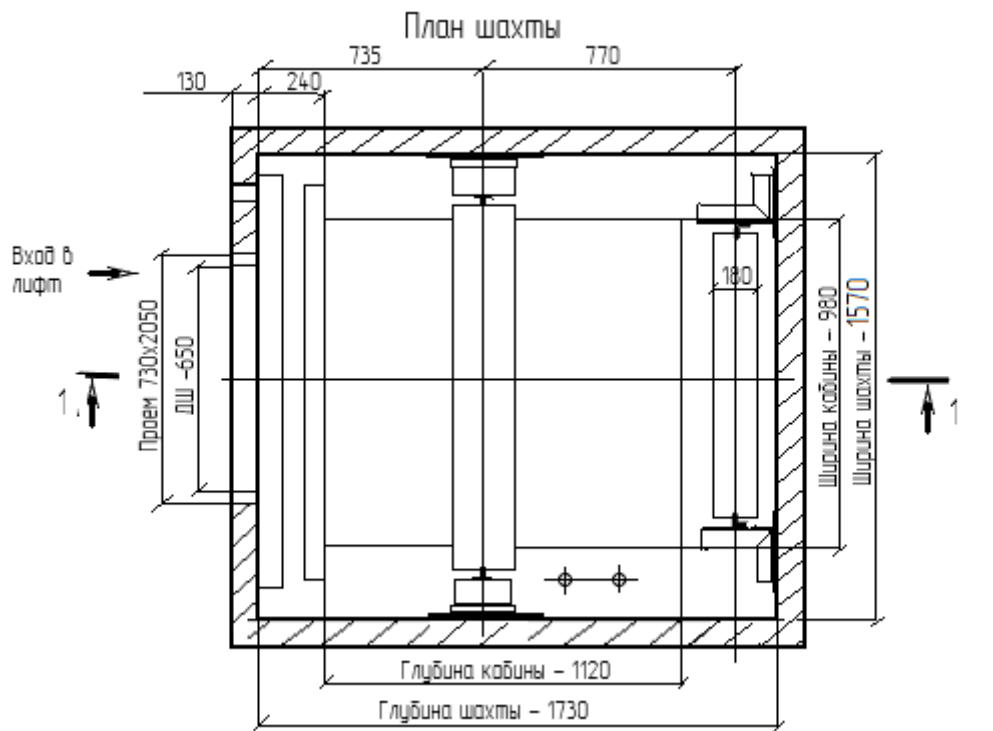
Изм.	Лист	№ документа	Подпись	Дата
------	------	-------------	---------	------

Разрез 1-1 лифта рез. №1220 – подъезд 9



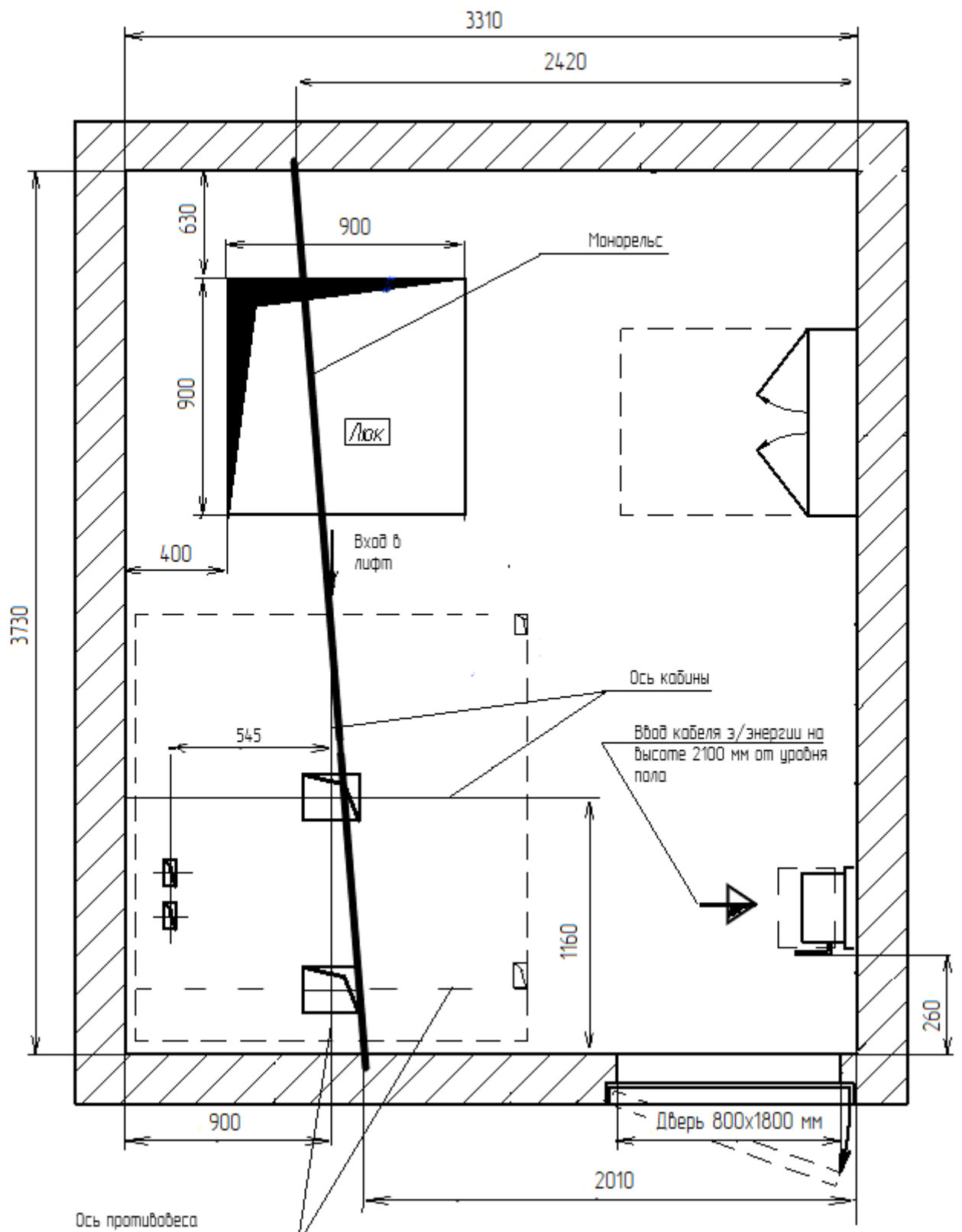
					РД-28-2019	Лист
						89
Изм.	Лист	№ документа	Подпись	Дата		

Лифт рез. №1399, подъезд №10



					РД-28-2019	Лист
						90
Изм.	Лист	№ документа	Подпись	Дата		

План машинного помещения лифта рез. №1399 – подъезд 10

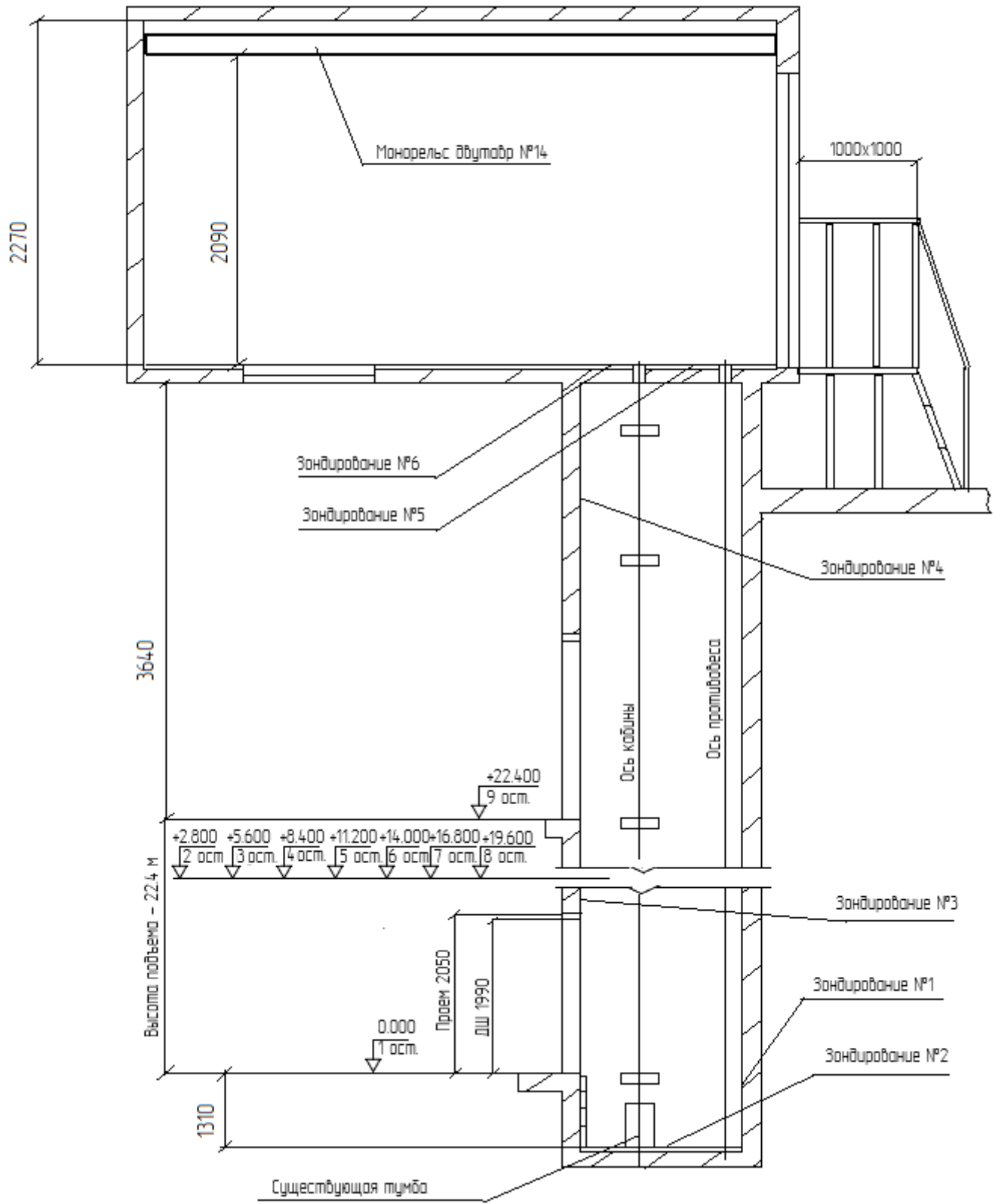


Изм.	Лист	№ документа	Подпись	Дата
------	------	-------------	---------	------

РД-28-2019

Лист  
91

Разрез 1-1 лифта рез. №1399 - подъезд 10

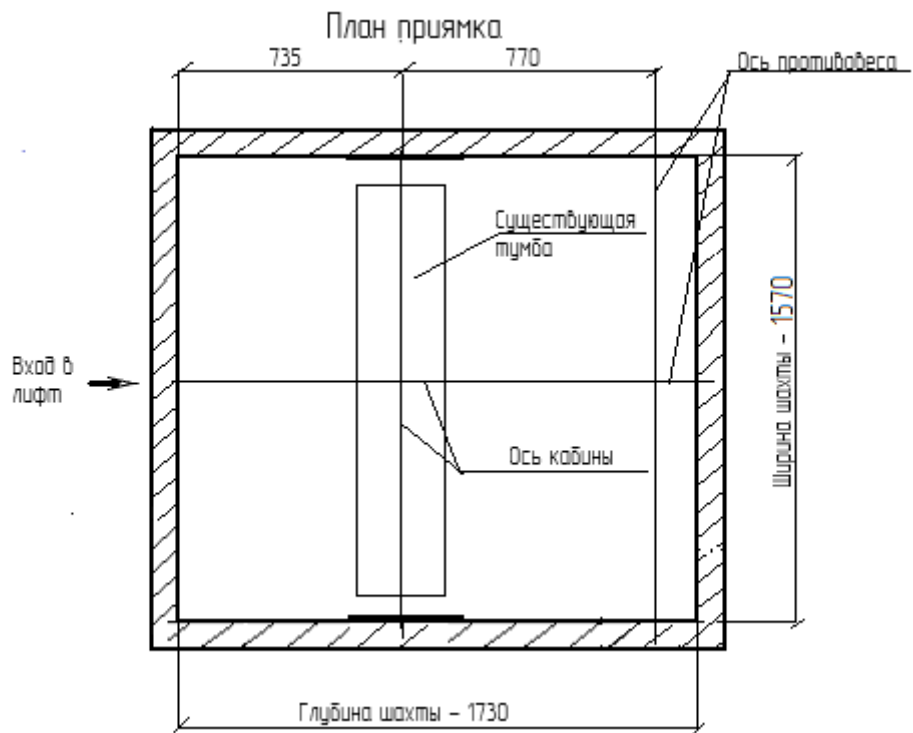
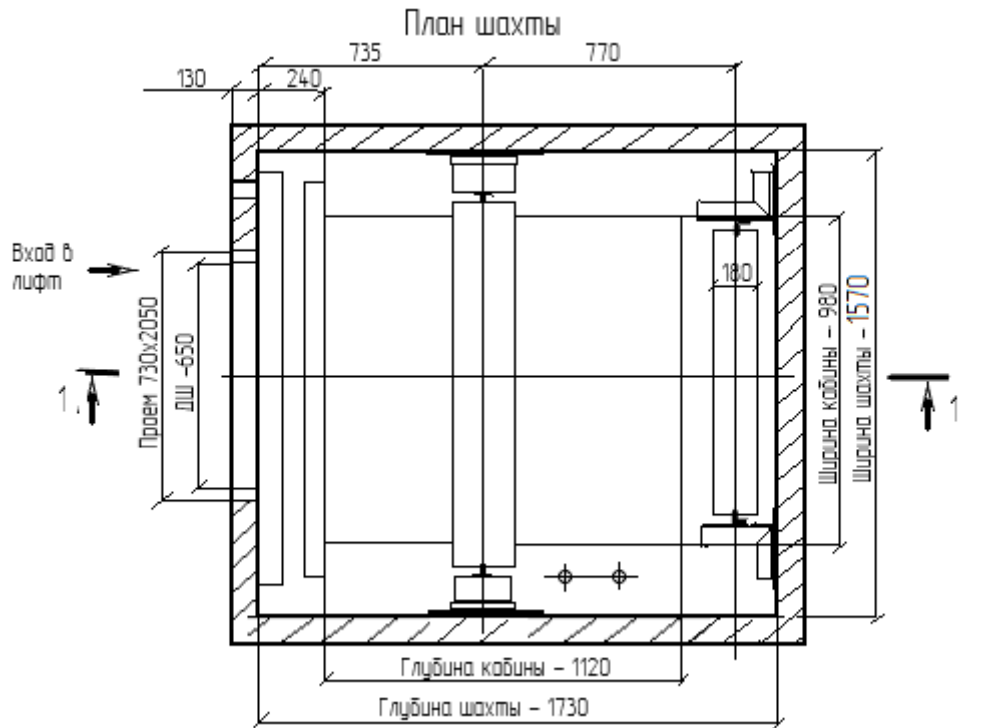


Изм.	Лист	№ документа	Подпись	Дата
------	------	-------------	---------	------

РД-28-2019

Лист  
92

Лифт рез. №1400, подъезд №11

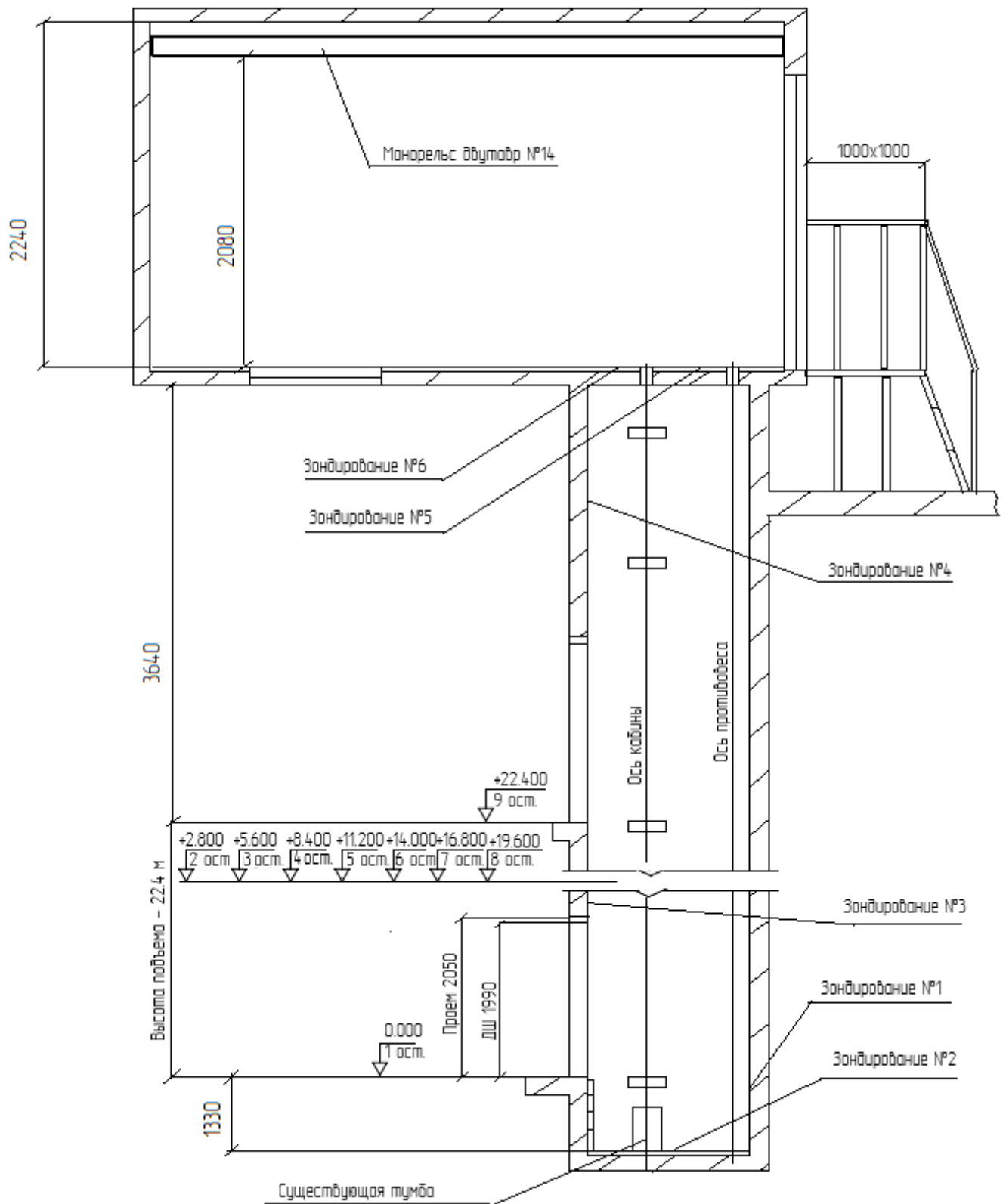


					РД-28-2019	Лист
						93
Изм.	Лист	№ документа	Подпись	Дата		





Разрез 1-1 лифта рез. №1400 –подъезд 11



РД-28-2019

Лист  
95

Изм.	Лист	№ документа	Подпись	Дата
------	------	-------------	---------	------

РОССИЙСКАЯ ФЕДЕРАЦИЯ  
ОТКРЫТОЕ АКЦИОНЕРНОЕ ОБЩЕСТВО

## ЩЕРБИНСКИЙ ЛИФТОСТРОИТЕЛЬНЫЙ ЗАВОД



108851, г. Москва, г. Щербинка, ул. Первомайская, д. 6

Дирекция - (495) 739-67-00, факс (495) 712-69-90

Коммерческое управление - (495) 739-67-39 (многоканальный),

(495) 867-22-97, 867-22-98, 867-05-48

E-mail: lift@shiz.ru, www.shiz.ru



Система менеджмента качества ОАО "ЩЛЗ"

Свидетельство о допуске СРО №147-5051000880-224

Заказчик: Некоммерческая организация «Региональный оператор фонда капитального ремонта многоквартирных домов Курской области»

### ПРОЕКТ

на замену лифтового оборудования

в жилом многоквартирном доме по адресу:

г. Курск, ул. Крюкова, д.16, подъезды 1,2,3,4,5,6,7,8,9,10,11

рез. №№1140;1793;1141;1286;1287;1221;1223;1222;1220;1399;1400

ТОМ 2

Раздел 1

Подраздел 1

Пояснительная записка

Стадия: Рабочая документация

Шифр: РД-28-2019

Генеральный директор С.Ю. Сурков / \_\_\_\_\_ /

Гл. инженер проекта П.В. Иванов / \_\_\_\_\_ /

Москва 2019 г.

					РД-28-2019	Лист
						96
Изм.	Лист	№ документа	Подпись	Дата		

## Содержание раздела

Обозначение документа	Наименование	Лист
	<u>Пояснительная записка</u>	
1	Нормативные ссылки и исходные данные	98
2	Область применения	110
3	Общие требования к производству работ по демонтажу существующего лифта	111
4	Общие требования к производству работ по установке лифта	113
5	Охрана окружающей среды	116

					РД-28-2019	Лист
						97
Изм.	Лист	№ документа	Подпись	Дата		

## 1. Нормативные ссылки и исходные данные

В настоящей документации использованы следующие исходные данные и ссылки на законодательные, нормативные правовые акты и нормативно – технические документы:

Федеральный закон «Технический регламент о требованиях пожарной безопасности» от 22 июля 2008 года № 123-ФЗ;

ТР ТС011/2011 Технический регламент Таможенного союза «Безопасность лифтов»;

Правила противопожарного режима в РФ;

ПУЭ (Правила устройства электроустановок, изд. 7, гл. 5.5 «Электрооборудование лифтов»;

ПТЭЭП (Правила технической эксплуатации электроустановок потребителей);

ПОТЭЭ (Правила по охране труда при эксплуатации электроустановок от 04.08.2017г.);

Правила по охране труда при работе на высоте от 28 марта 2014 года №155н;

ГОСТ 5264–80\*(Ручная дуговая сварка. Соединения сварные. Основные типы, конструктивные элементы и размеры);

ГОСТ 5746–2015 (Лифты пассажирские. Основные параметры и размеры);

ГОСТ Р 53780–2010 (Лифты. Общие требования безопасности к устройству и установке);

ГОСТ Р 53296–2009 (Установка лифтов для пожарных в зданиях и сооружениях);

ГОСТ Р 52382–2010 (Лифты пассажирские. Лифты для пожарных);

ГОСТ Р 53297–2009 (Лифты пассажирские и грузовые. Требования пожарной безопасности);

ГОСТ 22845–85\* (Лифты электрические, пассажирские и грузовые. Правила организации, производства и приемки монтажных работ);

СП 48.13330.2011 (организация строительства);

СП 2.13130.2012 (Обеспечение огнестойкости объектов защиты);

СНиП 12–03–2001 (Безопасность труда в строительстве. Часть 1. Общие требования);

СНиП 12–04–2002 (Безопасность труда в строительстве. Часть 2. Строительное производство);

СП 4.13130.2013 (Ограничение распространение пожара на объектах защиты);

ВСН 210–80 (Инструкция по монтажу лифтов);

Сопроводительная документация на лифт предприятия-изготовителя.

					РД–28–2019	Лист
						98
Изм.	Лист	№ документа	Подпись	Дата		

### 1.1 Технические характеристики устанавливаемого лифта

1	Адрес лифта	Курская область, г. Курск, ул. Крюкова, д. 16, под. 1
2	Назначение здания	жилое
3	Грузоподъемность	400
4	Скорость лифта	1
5	Высота подъема	22,4
6	Количество остановок / шахтных дверей	9
7	Управление парной работы сущ. Лифта (одиночное /парное/групповое)	одиночное
8	Количество лифтов в группе (при групповом управлении)	1
9	Расстояние от передней стены до направляющих кабины в мм	735
10	Необходимость установки частотного преобразователя на главный привод	Требуется
11	Размер проема дверей ДК	700x2000
12	Режим ППП	НЕТ
13	Конструкция стен шахты (кирпичная/железобетонная /Металлокаркасная)	Железобетонный тьюбинг
14	Огнестойкость дверей	Е-30
15	Расположение шахты (вне здания /внутри здания)	Внутри здания
16	Доступ человека под шахту	нет
17	Отметки остановок	0,00; 2,80; 5,60; 8,40; 11,20; 14,00; 16,80; 19,60; 22,40;
18	Глубина прямка	1200
19	Высота верхней остановки	3720
20	Габариты шахты (шир.*глуб.)	1570x1730
21	Размер строительного проема дверей шахты (шир.*выс.)	730x2050
22	Толщина передней стены шахты	130
23	Основной посадочный этаж	1

## 1.2 Технические характеристики устанавливаемого лифта

1	Адрес лифта	Курская область, г. Курск, , ул. Крюкова, д. 16, под. 2
2	Назначение здания	жилое
3	Грузоподъемность	400
4	Скорость лифта	1
5	Высота подъема	22,4
6	Количество остановок / шахтных дверей	9
7	Управление парной работы сущ. Лифта (одиночное /парное/групповое)	одиночное
8	Количество лифтов в группе (при групповом управлении)	1
9	Расстояние от передней стены до направляющих кабины в мм	735
10	Необходимость установки частотного преобразователя на главный привод	Требуется
11	Размер проема дверей ДК	700x2000
12	Режим ППП	НЕТ
13	Конструкция стен шахты (кирпичная/железобетонная /Металлокаркасная)	Железобетонный тюбинг
14	Огнестойкость дверей	Е-30
15	Расположение шахты (вне здания /внутри здания)	Внутри здания
16	Доступ человека под шахту	нет
17	Отметки остановок	0,00; 2,80; 5,60; 8,40; 11,20; 14,00; 16,80; 19,60; 22,40;
18	Глубина приямка	1300
19	Высота верхней остановки	3540
20	Габариты шахты (шир.*глуб.)	1570x1730
21	Размер строительного проема дверей шахты (шир.*выс.)	730x2050
22	Толщина передней стены шахты	130
23	Основной посадочный этаж	1



### 1.3. Технические характеристики устанавливаемого лифта

1	Адрес лифта	Курская область, г. Курск, ул. Крюкова, д. 16, под. 3
2	Назначение здания	жилое
3	Грузоподъемность	400
4	Скорость лифта	1
5	Высота подъема	22,4
6	Количество остановок / шахтных дверей	9
7	Управление парной работы суц. Лифта (одиночное /парное/групповое)	одиночное
8	Количество лифтов в группе (при групповом управлении)	1
9	Расстояние от передней стены до направляющих кабины в мм	735
10	Необходимость установки частотного преобразователя на главный привод	Требуется
11	Размер проема дверей ДК	700x2000
12	Режим ППП	НЕТ
13	Конструкция стен шахты (кирпичная/железобетонная /Металлокаркасная)	Железобетонный тюбинг
14	Огнестойкость дверей	Е-30
15	Расположение шахты (вне здания /внутри здания)	Внутри здания
16	Доступ человека под шахту	нет
17	Отметки остановок	0,00; 2,80; 5,60; 8,40; 11,20; 14,00; 16,80; 19,60; 22,40;
18	Глубина приямка	1200
19	Высота верхней остановки	3630
20	Габариты шахты (шир.*глуб.)	1570x1730
21	Размер строительного проема дверей шахты (шир.*выс.)	730x2050
22	Толщина передней стены шахты	130
23	Основной посадочный этаж	1

#### 1.4. Технические характеристики устанавливаемого лифта

1	Адрес лифта	Курская область, г. Курск, ул. Крюкова, д. 16, под. 4
2	Назначение здания	жилое
3	Грузоподъемность	400
4	Скорость лифта	1
5	Высота подъема	22,4
6	Количество остановок / шахтных дверей	9
7	Управление парной работы сущ. Лифта (одиночное /парное/групповое)	одиночное
8	Количество лифтов в группе (при групповом управлении)	1
9	Расстояние от передней стены до направляющих кабины в мм	735
10	Необходимость установки частотного преобразователя на главный привод	Требуется
11	Размер проема дверей ДК	700x2000
12	Режим ППП	НЕТ
13	Конструкция стен шахты (кирпичная/железобетонная /Металлокаркасная)	Железобетонный тюбинг
14	Огнестойкость дверей	Е-30
15	Расположение шахты (вне здания /внутри здания)	Внутри здания
16	Доступ человека под шахту	нет
17	Отметки остановок	0,00; 2,80; 5,60; 8,40; 11,20; 14,00; 16,80; 19,60; 22,40;
18	Глубина прямка	1200
19	Высота верхней остановки	3540
20	Габариты шахты (шир.*глуб.)	1570x1730
21	Размер строительного проема дверей шахты (шир.*выс.)	730x2050
22	Толщина передней стены шахты	130
23	Основной посадочный этаж	1

### 1.5. Технические характеристики устанавливаемого лифта

1	Адрес лифта	Курская область, г. Курск, , ул. Крюкова, д. 16, под. 5
2	Назначение здания	жилое
3	Грузоподъемность	400
4	Скорость лифта	1
5	Высота подъема	22,4
6	Количество остановок / шахтных дверей	9
7	Управление парной работы сущ. Лифта (одиночное /парное/групповое)	одиночное
8	Количество лифтов в группе (при групповом управлении)	1
9	Расстояние от передней стены до направляющих кабины в мм	735
10	Необходимость установки частотного преобразователя на главный привод	Требуется
11	Размер проема дверей ДК	700x2000
12	Режим ППП	НЕТ
13	Конструкция стен шахты (кирпичная/железобетонная /Металлокаркасная)	Железобетонный тюбинг
14	Огнестойкость дверей	Е-30
15	Расположение шахты (вне здания /внутри здания)	Внутри здания
16	Доступ человека под шахту	нет
17	Отметки остановок	0,00; 2,80; 5,60; 8,40; 11,20; 14,00; 16,80; 19,60; 22,40;
18	Глубина прямка	1300
19	Высота верхней остановки	3620
20	Габариты шахты (шир.*глуб.)	1570x1730
21	Размер строительного проема дверей шахты (шир.*выс.)	730x2050
22	Толщина передней стены шахты	130
23	Основной посадочный этаж	1

## 16. Технические характеристики устанавливаемого лифта

1	Адрес лифта	Курская область, г. Курск, , ул. Крюкова, д. 16, под. 6
2	Назначение здания	жилое
3	Грузоподъемность	400
4	Скорость лифта	1
5	Высота подъема	22,4
6	Количество остановок / шахтных дверей	9
7	Управление парной работы сущ. Лифта (одиночное /парное/групповое)	одиночное
8	Количество лифтов в группе (при групповом управлении)	1
9	Расстояние от передней стены до направляющих кабины в мм	735
10	Необходимость установки частотного преобразователя на главный привод	Требуется
11	Размер проема дверей ДК	700x2000
12	Режим ППП	НЕТ
13	Конструкция стен шахты (кирпичная/железобетонная /Металлокаркасная)	Железобетонный тюбинг
14	Огнестойкость дверей	Е-30
15	Расположение шахты (вне здания /внутри здания)	Внутри здания
16	Доступ человека под шахту	нет
17	Отметки остановок	0,00; 2,80; 5,60; 8,40; 11,20; 14,00; 16,80; 19,60; 22,40;
18	Глубина прямка	1300
19	Высота верхней остановки	3640
20	Габариты шахты (шир.*глуб.)	1570x1730
21	Размер строительного проема дверей шахты (шир.*выс.)	730x2050
22	Толщина передней стены шахты	130
23	Основной посадочный этаж	1

					РД-28-2019	Лист
						104
Изм.	Лист	№ документа	Подпись	Дата		

### 1.7. Технические характеристики устанавливаемого лифта

1	Адрес лифта	Курская область, г. Курск, , ул. Крюкова, д. 16, под. 7
2	Назначение здания	жилое
3	Грузоподъемность	400
4	Скорость лифта	1
5	Высота подъема	22,4
6	Количество остановок / шахтных дверей	9
7	Управление парной работы суц. Лифта (одиночное /парное/групповое)	одиночное
8	Количество лифтов в группе (при групповом управлении)	1
9	Расстояние от передней стены до направляющих кабины в мм	735
10	Необходимость установки частотного преобразователя на главный привод	Требуется
11	Размер проема дверей ДК	700x2000
12	Режим ППП	НЕТ
13	Конструкция стен шахты (кирпичная/железобетонная /Металлокаркасная)	Железобетонный тюбинг
14	Огнестойкость дверей	Е-30
15	Расположение шахты (вне здания /внутри здания)	Внутри здания
16	Доступ человека под шахту	нет
17	Отметки остановок	0,00; 2,80; 5,60; 8,40; 11,20; 14,00; 16,80; 19,60; 22,40;
18	Глубина приямка	1200
19	Высота верхней остановки	3610
20	Габариты шахты (шир.*глуб.)	1570x1730
21	Размер строительного проема дверей шахты (шир.*выс.)	730x2050
22	Толщина передней стены шахты	130
23	Основной посадочный этаж	1

### 1.8. Технические характеристики устанавливаемого лифта

1	Адрес лифта	Курская область, г. Курск, , ул. Крюкова, д. 16, под. 8
2	Назначение здания	жилое
3	Грузоподъемность	400
4	Скорость лифта	1
5	Высота подъема	22,4
6	Количество остановок / шахтных дверей	9
7	Управление парной работы суц. Лифта (одиночное /парное/групповое)	одиночное
8	Количество лифтов в группе (при групповом управлении)	1
9	Расстояние от передней стены до направляющих кабины в мм	735
10	Необходимость установки частотного преобразователя на главный привод	Требуется
11	Размер проема дверей ДК	700x2000
12	Режим ППП	НЕТ
13	Конструкция стен шахты (кирпичная/железобетонная /Металлокаркасная)	Железобетонный тюбинг
14	Огнестойкость дверей	Е-30
15	Расположение шахты (вне здания /внутри здания)	Внутри здания
16	Доступ человека под шахту	нет
17	Отметки остановок	0,00; 2,80; 5,60; 8,40; 11,20; 14,00; 16,80; 19,60; 22,40;
18	Глубина приямка	1300
19	Высота верхней остановки	3620
20	Габариты шахты (шир.*глуб.)	1570x1730
21	Размер строительного проема дверей шахты (шир.*выс.)	730x2050
22	Толщина передней стены шахты	130
23	Основной посадочный этаж	1

### 1.9. Технические характеристики устанавливаемого лифта

1	Адрес лифта	Курская область, г. Курск, , ул. Крюкова, д. 16, под. 9
2	Назначение здания	жилое
3	Грузоподъемность	400
4	Скорость лифта	1
5	Высота подъема	22,4
6	Количество остановок / шахтных дверей	9
7	Управление парной работы сущ. Лифта (одиночное /парное/групповое)	одиночное
8	Количество лифтов в группе (при групповом управлении)	1
9	Расстояние от передней стены до направляющих кабины в мм	735
10	Необходимость установки частотного преобразователя на главный привод	Требуется
11	Размер проема дверей ДК	700x2000
12	Режим ППП	НЕТ
13	Конструкция стен шахты (кирпичная/железобетонная /Металлокаркасная)	Железобетонный тюбинг
14	Огнестойкость дверей	Е-30
15	Расположение шахты (вне здания /внутри здания)	Внутри здания
16	Доступ человека под шахту	нет
17	Отметки остановок	0,00; 2,80; 5,60; 8,40; 11,20; 14,00; 16,80; 19,60; 22,40;
18	Глубина прямка	1300
19	Высота верхней остановки	3640
20	Габариты шахты (шир.*глуб.)	1570x1730
21	Размер строительного проема дверей шахты (шир.*выс.)	730x2050
22	Толщина передней стены шахты	130
23	Основной посадочный этаж	1

### 1.10. Технические характеристики устанавливаемого лифта

1	Адрес лифта	Курская область, г. Курск, , ул. Крюкова, д. 16, под. 10
2	Назначение здания	жилое
3	Грузоподъемность	400
4	Скорость лифта	1
5	Высота подъема	22,4
6	Количество остановок / шахтных дверей	9
7	Управление парной работы сущ. Лифта (одиночное /парное/групповое)	одиночное
8	Количество лифтов в группе (при групповом управлении)	1
9	Расстояние от передней стены до направляющих кабины в мм	735
10	Необходимость установки частотного преобразователя на главный привод	Требуется
11	Размер проема дверей ДК	700x2000
12	Режим ППП	НЕТ
13	Конструкция стен шахты (кирпичная/железобетонная /Металлокаркасная)	Железобетонный тюбинг
14	Огнестойкость дверей	Е-30
15	Расположение шахты (вне здания /внутри здания)	Внутри здания
16	Доступ человека под шахту	нет
17	Отметки остановок	0,00; 2,80; 5,60; 8,40; 11,20; 14,00; 16,80; 19,60; 22,40;
18	Глубина прямка	1300
19	Высота верхней остановки	3640
20	Габариты шахты (шир.*глуб.)	1570x1730
21	Размер строительного проема дверей шахты (шир.*выс.)	730x2050
22	Толщина передней стены шахты	130
23	Основной посадочный этаж	1



### 1.11. Технические характеристики устанавливаемого лифта

1	Адрес лифта	Курская область, г. Курск, , ул. Крюкова, д. 16, под. 11
2	Назначение здания	жилое
3	Грузоподъемность	400
4	Скорость лифта	1
5	Высота подъема	22,4
6	Количество остановок / шахтных дверей	9
7	Управление парной работы сущ. Лифта (одиночное /парное/групповое)	одиночное
8	Количество лифтов в группе (при групповом управлении)	1
9	Расстояние от передней стены до направляющих кабины в мм	735
10	Необходимость установки частотного преобразователя на главный привод	Требуется
11	Размер проема дверей ДК	700x2000
12	Режим ППП	НЕТ
13	Конструкция стен шахты (кирпичная/железобетонная /Металлокаркасная)	Железобетонный тюбинг
14	Огнестойкость дверей	Е-30
15	Расположение шахты (вне здания /внутри здания)	Внутри здания
16	Доступ человека под шахту	нет
17	Отметки остановок	0,00; 2,80; 5,60; 8,40; 11,20; 14,00; 16,80; 19,60; 22,40;
18	Глубина прямка	1330
19	Высота верхней остановки	3640
20	Габариты шахты (шир.*глуб.)	1570x1730
21	Размер строительного проема дверей шахты (шир.*выс.)	730x2050
22	Толщина передней стены шахты	130
23	Основной посадочный этаж	1

## 2. Область применения

Настоящая документация разработана для подготовки и выполнения работ по замене лифтового оборудования по адресу: Курская область, г. Курск, ул. Крюкова, д.16, под. 1 рез. №1140; под. 2 рез. №1793; под. 3 рез. №1141; под. 4 рез. №1286; под. 5 рез. №1287; под. 6 рез. №1221; под.7 рез. №1223; под. 8 рез. №1222; под. 9 рез. №1220; под. 10 рез. №1399; под. 11 рез. №1400.

Устанавливаются лифты пассажирские модели ПП-0411 грузоподъемностью 400 кг и номинальной скоростью движения 1,0 м/с с верхним машинным помещением производства ОАО «Щердинский лифтостроительный завод».

Проектируемые лифты имеет 9 остановок, внутренние размеры шахт лифтов в плане 1570x1730 мм. Высота подъема кабины – 22,4м.

Принятые в документации обозначения и сокращения:

ДШ– дверь шахты; ОС– ограничитель скорости;

КВШ – канатоведущий шкив; ОТ–охрана труда;

МП–машинное помещение; ПП– проект производства работ;

НКЧ – низковольтные комплектные устройства; ТБ – техника безопасности.

### 1.1. Общие положения

- 1.1.1. Монтаж оборудования лифтов производить в соответствии с настоящей документацией, документацией по монтажу лифта от предприятия-изготовителя и другими нормативными документами, действующими на момент выполнения работ.
- 1.1.2. Лифтовое оборудование, поступающее с предприятия-изготовителя в виде отдельных элементов, для обеспечения возможности транспортировки подъема должно быть разукрупнено на более мелкие узлы.
- 1.1.3. Монтаж оборудования лифтов выполнять с соблюдением требований ТБ и ОТ, СНиП 12-032001, СНиП 12-04-2002, производственных инструкций.
- 1.1.4. Все сварочные работы производить в соответствии с требованиями ГОСТ 5264-80\* и СП 16.13330.2011.
- 1.1.5. Строительную отделку шахты и прямка, оборудование проходов, подходов и др. выполнять в соответствии с требованиями ГОСТ Р 53780-2010, ГОСТ 22845-85\*, строительных норм и правил.

### 1.2. Основные требования к освещению шахты лифта

- 1.2.1. Электропроводку для освещения шахт лифтов выполнить от вводного устройства из кабеля марки ВВГнг-LS-0.66 (3x1,5) в соответствии с требованиями ГОСТ Р 50571.5.52-2011 («Электроустановки зданий. Часть 5. Выбор и монтаж электрооборудования. Глава 52. Электропроводки»). Допускается замена указанного кабеля на кабель другой марки с аналогичными характеристиками.
- 1.2.2. Для коммутации электропроводки применять осветительные коробки диаметром 80 мм и высотой 40 мм со степенью защиты IP44.
- 1.2.3. Электропроводку освещения в местах прохода через стены и перекрытия защитить от механических повреждений, проходы уплотнить в соответствии с требованиями ГОСТ Р 50571.5.52-2011. Аварийное освещение шахты должно соответствовать СП 52.13330.2011.

### 1.3. Основные требования к освещению машинного помещения

- 1.3.1. Электропроводку для освещения машинного помещения выполнить от вводного устройства из кабеля марки ВВГнг-LS-0.66 (3x1,5) в соответствии с требованиями ГОСТ Р 50571.5.52-2011 («Электроустановки зданий. Часть 5. Выбор и монтаж электрооборудования. Глава 52. Электропроводки»), допускается замена указанного кабеля на кабель другой марки с аналогичными характеристиками.
- 1.3.2. Для коммутации электропроводки применять осветительные коробки диаметром 80 мм и высотой 40 мм со степенью защиты IP44.
- 1.3.3. Электропроводку освещения в местах прохода через стены и перекрытия защитить от механических повреждений, проходы уплотнить в соответствии с требованиями ГОСТ Р 50571.5.52-2011. Аварийное освещение шахты должно соответствовать СП 52.13330.2011.

					РД-28-2019	Лист
						110
Изм.	Лист	№ документа	Подпись	Дата		

## 3. Общие требования к производству работ по демонтажу существующего лифта

### 3.1 Общая часть

При производстве работ по демонтажу оборудования лифтов руководствоваться следующими законодательными, нормативными правовыми актами и нормативно-техническими документами:

Федеральный закон «Технический регламент о требованиях пожарной безопасности» от 22 июля 2008 года № 123-ФЗ;

ТР ТС 011/2011 Технический регламент Таможенного союза «Безопасность лифтов»;

Правила противопожарного режима в РФ;

ПУЭ (Правила устройства электроустановок, изд. 7, гл. 5.5 «Электрооборудование лифтов»);

ПТЭЭП (Правила технической эксплуатации электроустановок потребителей);

ПОТЭЭ (Правила по охране труда при эксплуатации электроустановок от 04.08.2017г.);

Правила по охране труда при работе на высоте от 28 марта 2014 года №155н;

ГОСТ 5264-80\* (Ручная дуговая сварка. Соединения сварные. Основные типы, конструктивные элементы и размеры);

ГОСТ 5746-2015 (Лифты пассажирские. Основные параметры и размеры);

ГОСТ Р 53780-2010 (Лифты. Общие требования безопасности к устройству и установке);

ГОСТ Р 53296-2009 (Установка лифтов для пожарных в зданиях и сооружениях);

ГОСТ Р 52382-2010 (Лифты пассажирские. Лифты для пожарных);

ГОСТ Р 53297-2009 (Лифты пассажирские и грузовые. Требования пожарной безопасности);

ГОСТ 22845-85\* (Лифты электрические, пассажирские и грузовые. Правила организации, производства и приемки монтажных работ);

СП 48.13330.2011 (организация строительства);

СП 2.13130.2012 (Обеспечение огнестойкости объектов защиты);

СНиП 12-03-2001 (Безопасность труда в строительстве. Часть 1. Общие требования);

СНиП 12-04-2002 (Безопасность труда в строительстве. Часть 2. Строительное производство);

СП 4.13130.2013 (Ограничение распространение пожара на объектах защиты);

ВСН 210-80 (Инструкция по монтажу лифтов);

Сопроводительная документация на лифт предприятия-изготовителя;

ПОКР, разрабатываемым специализированной лифтовой организацией, производящей демонтаж-монтаж лифта.

### 3.2 Общий порядок производства работ:

#### 3.2.1. Замена противовеса.

3.2.1.1. Демонтаж противовеса разрешается проводить только в прямке. Противовес должен быть установлен на буфера или инвентарной подставке.

3.2.1.2. При выполнении работ необходимо страховать (подвешивать) верхнюю балку при помощи грузоподъемных средств и специальных зажимов.

3.2.1.3. При выполнении работ необходимо обеспечить требования «Проекта» и требования безопасности плановых операций.

#### 3.2.2. Замена кабины.

3.2.2.1. Демонтаж кабины разрешается проводить только в прямке.

3.2.2.2. При выполнении работы необходимо страховать (подвешивать) верхнюю балку при помощи грузоподъемных средств и специальных зажимов.

					РД-28-2019	Лист
						111
Изм.	Лист	№ документа	Подпись	Дата		

- 3.2.2.3. При выполнении работ необходимо обеспечить требования «Проекта» и требования безопасности плановых операций.
- 3.2.2.4. В любом случае, до начала подъема кабины необходимо подключить систему ловителей
- 3.2.3. Замена вводного устройства.
- 3.2.3.1. Отключение напряжения источника электроэнергии должно выполняться электротехническим персоналом владельца данного источника.
- 3.2.3.2. Перед выполнением работ необходимо:
- убедиться, что подача (включение) находится под контролем;
  - выполнить необходимые замеры и убедиться в отсутствие напряжения согласно действующей процедуре безопасности;
  - наложить инвентарное переносное заземление.
- 3.2.3.3. При выполнении работ необходимо обеспечить требования «Проекта» и требования безопасности плановых операций.
- 3.2.3.4. До подачи (включения) напряжения необходимо предъявить выполненные работы электротехническому персоналу владельца источника электроэнергии.
- 3.2.4. Замена контроллера (НКЧ) и Монтажно-Технического блока (МТБ)
- 3.2.4.1. Работы выполняются только при полном снятии напряжения.
- 3.2.4.2. При выполнении работ необходимо обеспечить требования «Проекта» и требования безопасности плановых операций.
- 3.2.4.3. Перед подачей электроэнергии необходимо убедиться в правильном подключении электрических соединений, при необходимости устранить выявленные замечания.
- 3.2.5. Замена лебедки
- 3.2.5.1. Работы выполняются только при полном снятии напряжения.
- 3.2.5.2. Перед началом демонтажа лебедки в первую очередь необходимо снять с нее нагрузку (тяговые канаты).
- 3.2.5.3. При выполнении работ необходимо обеспечить требования «Проекта» и требования безопасности плановых операций.
- 3.2.6. Замена ограничителя скорости.
- 3.2.6.1. В любом случае ограничитель скорости должен быть установлен до начала движения кабины лифта.
- 3.2.6.2. При выполнении работ необходимо обеспечить требования «Проекта» и требования безопасности плановых операций.
- 3.2.7. Замена канатов (кинематической схемы).
- 3.2.7.1. Данная работа выполняется с полным снятием напряжения.
- 3.2.7.2. Замена канатов производится в положении, когда противовес находится в приямке на поставках, а кабина на ловителях и застрахована канатом диаметром не менее 7мм в районе последней остановки.

					РД-28-2019	Лист
						112
Изм.	Лист	№ документа	Подпись	Дата		

3.2.7.2. Демонтаж канатов производится методом вытягивания их в машинное помещение.

3.2.7.3. При выполнении работ необходимо обеспечить требования «Проекта» и требования безопасности плановых операций.

### 3.2.8. Замена дверей шахты.

3.2.8.1. При демонтаже дверей шахты с «ложной кабины» разрешается подъем или опускание только по одной двери (порталу).

3.2.8.2. При демонтаже дверей шахты ЗАПРЕЩАЕТСЯ оставлять открытый проем; в качестве средств защиты от падения в жилых и административных домах необходимо устанавливать новую дверь шахты; на строительных площадках или в недействующем реконструируемом здании разрешается установка инвентарных ограждений по действующим «Правилам».

3.2.8.3. При выполнении работ необходимо обеспечить требования «Проекта» и требования безопасности плановых операций.

## 4. Общие требования к производству работ по установке лифта

### 4.1. Общая часть

При производстве работ по демонтажу оборудования лифта руководствоваться следующими законодательными, нормативными правовыми актами и нормативно-техническими документами:

Федеральный закон «Технический регламент о требованиях пожарной безопасности» от 22 июля 2008 года № 123-ФЗ;

ТР ТС 011/2011 Технический регламент Таможенного союза «Безопасность лифтов»;

Правила противопожарного режима в РФ;

ПУЭ (Правила устройства электроустановок, изд. 7, гл. 5.5 «Электрооборудование лифтов»);

ПТЭЭП (Правила технической эксплуатации электроустановок потребителей);

ПОТЭЭ (Правила по охране труда при эксплуатации электроустановок от 04.08.2017г.);

Правила по охране труда при работе на высоте от 28 марта 2014 года №155н;

ГОСТ 5264-80\* (Ручная дуговая сварка. Соединения сварные. Основные типы, конструктивные элементы и размеры);

ГОСТ 5746-2015 (Лифты пассажирские. Основные параметры и размеры);

ГОСТ Р 53780-2010 (Лифты. Общие требования безопасности к устройству и установке);

ГОСТ Р 53296-2009 (Установка лифтов для пожарных в зданиях и сооружениях);

ГОСТ Р 52382-2010 (Лифты пассажирские. Лифты для пожарных);

ГОСТ Р 53297-2009 (Лифты пассажирские и грузовые. Требования пожарной безопасности);

ГОСТ 22845-85\* (Лифты электрические, пассажирские и грузовые. Правила организации, производства и приемки монтажных работ);

СП 48.13330.2011 (организация строительства);

СП 2.13130.2012 (Обеспечение огнестойкости объектов защиты);

СНиП 12-03-2001 (Безопасность труда в строительстве. Часть 1. Общие требования);

СНиП 12-04-2002 (Безопасность труда в строительстве. Часть 2. Строительное производство);

СП 4.13130.2013 (Ограничение распространение пожара на объектах защиты);

ВСН 210-80 (Инструкция по монтажу лифтов);

Сопроводительная документация на лифт предприятия-изготовителя;

ПОКР, разрабатываемым специализированной лифтовой организацией, производящей демонтаж-монтаж лифта.

### 4.2 Подготовительные работы

До начала монтажа лифта руководитель работ обязан изучить чертежи марки КР настоящей документации;

					РД-28-2019	Лист
						113
Изм.	Лист	№ документа	Подпись	Дата		

изучить техническую и эксплуатационную документацию на лифты, проект производства работ по установке лифтов, а также инструкцию по монтажу лифтов от предприятия-изготовителя, инструкцию по монтажу лифтов ВСН 210-80, ГОСТ 22845-85\*, СНиП 12-03-2001, СНиП 12-04-2002, производственные инструкции;

согласовать с заказчиком места складирования оборудования.

Поступающее оборудование складировать в соответствии с требованиями СНиП 12-03-2001 п. 6.3 и ВСН 210-80 в зоне действия крана, которым оно будет подаваться в шахту лифта.

Под оборудование во всех случаях подкладывать деревянные подкладки.

Механические узлы лифта с установленным на них электрооборудованием (кабина, ДШ ОС), НКЧ, канаты и другие ответственные узлы хранить в закрытых помещениях. Остальное механическое оборудование допускается хранить под навесом.

Передача лифтового оборудования в монтаж должна производиться после приемки готовности строительной части.

Перед началом работ по монтажу лифта бригадир монтажников обязан:

дверные проемы шахты закрыть специальными тамбурами с дверями, закрываемыми на замок;

на всех дверях тамбуров вывесить плакаты «Дверь не открывать», «В шахте работают люди».

## 4.2. Общий порядок производства работ

Организационно-техническая подготовка к производству монтажных работ должна производиться в соответствии с требованиями раздела 2 ГОСТ 22845-85\*, ВСН 210-80 и ПОКР.

Общая последовательность выполнения монтажных работ при установке лифта:

определение координат установки оборудования лифта в шахте (вписать размеры кабины в планах в шахте по всей высоте, при этом фактические размеры от кабин до элементов шахты должны соответствовать установочным чертежам и требованиям ГОСТ Р 53780-2010);

- замена направляющих кабины и противовеса;

- монтаж противовеса;

- монтаж лебедки и ОС (включая балки);

- монтаж кабины;

- навеска канатов (тяговых и ОС);

- монтаж электроразводки по шахте, электроаппаратов, датчиков и шунтов;

- строительные-отделочные работы (включая заливку чистого пола прямки);

- опробование, регулировка, наладка и обкатка лифта;

- монтажно-регулирующие работы по механической части лифта, а также пусконаладочные работы по электрической части, системам контроля и сигнализации должны выполнять после завершения строительные-отделочных работ.

Температура воздуха в шахте при выполнении наладочных работ не должна быть ниже плюс 5°C.

Перед началом монтажа лифтового оборудования, связанного с использованием закладных деталей, проверить соответствие параметров и геометрических размеров размещения закладных деталей данным указанным в чертежах марки КР настоящей документации.

Допускается смещение от проектного положения: закладных направляющих кабины и противовеса (10 мм в горизонтальном и 80 мм в вертикальном направлениях, остальных закладных) — (10 мм в любом направлении). При несопадении параметров и геометрических размеров принять меры к выполнению требований настоящего проекта замены.

Отклонение от перпендикулярности внутренней поверхности стен шахты относительно горизонтальной плоскости (пола прямки) должно быть не менее 30мм.

Отклонение действительных внутренних размеров стен шахты (в плане) от номинальных, указанных в рабочих чертежах, должно быть не более +30 мм.

Разность длин диагоналей шахты в плане должна быть не более 25 мм.

Выверку, очистку и промывку направляющих кабины и противовеса вести, начиная с прямки, выверяя вертикальность «ниток» направляющих по отвесу, а также размер по штихмассу с допуском ±2мм. Не допускается отклонение направляющих по вертикали более 1/5000.

					РД-28-2019	Лист
						114
Изм.	Лист	№ документа	Подпись	Дата		

Смещение кромок рабочих поверхностей направляющих в месте стыка не допускается более 0,2 мм. Выявляемые смещения устранять зачисткой выступов на длине не менее 100 мм.

Боковые рабочие поверхности противоположных направляющих должны находиться в одной вертикальной плоскости. Отклонение не должно превышать 0,5 мм на высоту боковой рабочей части направляющей, измерение производить с помощью штихмасса.

По итогам выполненных работ оформить акты освидетельствования скрытых работ в соответствии с данными, приведенными в Таблице №2.

Таблица №2

Перечень видов работ, для которых составляются (акты освидетельствования скрытых работ)		
Наименование видов работ	Требование нормативных документов	Примечание
Металлические конструкции:	-//-	Акты оформлять по форме, установленной требованиями п. 5.3 и Приложения 3 РД 11-02-2006
Монтаж	СП 70.13330.2012 Раздел 4	
Сварка монтажных соединений	СП 70.13330.2012 Раздел 8	
Окраска металлоконструкций	СНиП 3.04.03-85 Раздел 10	
Работы по монтажу лифта (акты освидетельствования скрытых работ)		
Устройство прямка	Инструкция по монтажу лифтов ВСН 210-80	
Заделка закладных деталей	Инструкция по монтажу лифтов ВСН 210-80	
Прочее (акты освидетельствования скрытых работ)		
Электромонтажные работы	Приказ Ростехнадзора № 1128 от 26.12.06 г. РД-11-02-2006	
Прочие работы		

## 5. Охрана окружающей среды.

- 5.1 Установка лифтов осуществляется в существующие шахты внутри здания по адресу: Курская область, г. Курск, ул. Крюкова, д.16, под. 1 рез. №1140; под. 2 рез. №1793; под. 3 рез. №1141; под. 4 рез. №1286; под. 5 рез. №1287; под. 6 рез. №1221; под.7 рез. №1223; под. 8 рез. №1222; под. 9 рез. №1220; под. 10 рез. №1399; под. 11 рез. №1400.
- 5.2 Устанавливаемые лифты производства ОАО «Щ/ЛЗ» (или аналог) имеет все разрешительные документы, включая сертификаты соответствия на применения данного оборудования на территории Российской Федерации. Пассажирские лифты выпускаются грузоподъемностью 320, 400, 630 и 1000 кг со скоростью движения до 1,6 м/с. Лифты предназначены для установки в жилых домах, общественных и административных зданиях, гостиницах, банках и офисах. Изготавливаются с верхним и нижним расположением машинного помещения, а также отдельные модели, не имеющие машинного помещения. Энергосберегающие лифты широко применяются для замены морально устаревших и физически изношенных лифтов. Их монтаж производится без замены направляющих кабины и противовеса, а также Деталей их крепления, что позволяет экономить до 30% финансовых средств на изготовление и доставку оборудования, а также сократить время монтажа и сдачи лифта в эксплуатацию до 2–3 недель.
- 5.3 Установка оборудования осуществляется в существующую строительную часть здания. Основное загрязняющее оборудование устанавливается в машинное помещение. Вдвое снижен объем масла, заливаемого в редуктор. В случае поломки редуктора и утечки масляной жидкости на пол машинного помещения, использовать мелкозернистый песок для впитывания масляного пятна с последующей утилизацией.
- 5.4 Шум лебедки значительно снижен по сравнению с допустимым по ГОСТ 22011–95. Лебедка комплектуется тормозом с двумя системами торможения, что повысило безопасность и уменьшило шум при работе тормоза. За счет плавного протекающих переходных процессов увеличивается ресурс работы червячной пары редуктора и снижается износ тормозных накладок.
- 5.5 Материал ограждения шахты лифта и стен машинного помещения – сборный ж/б бетон (тюбингу). Соприкосновения с почвенным и растительным покровом нет.
- 5.6 Лифт устанавливается в существующую шахту, где выполнена гидроизоляция фундамента и стен, соприкасающихся с грунтом вокруг шахты и здания. При возникновении аварии или поломки оборудования, попадание масла в грунтовые воды исключено.
- 5.7 Необходимость в озеленении отсутствует.
- 5.8 С целью обеспечения охраны окружающей среды предусматриваются следующие мероприятия: сбор в конце каждой рабочей смены обрезков кабелей, проводов, металлической сетки и остатков расходных материалов для последующей их утилизации. В процессе производства работ не используются экологически вредные материалы и технологии, отсутствуют выбросы вредных веществ в окружающую среду. Доставка аппаратуры, оборудования материалов, а также производство монтажно-наладочных работ выполняется с использованием существующих дорог. Отходы строительного производства, мусор, остатки красок в таре и т.п. подлежат вывозу с территории строительства в специально отведенные места. Не допускается при уборке отходов и мусора сбрасывать их с покрытия здания или сооружения без применения закрытых лотков и бункеров-накопителей. Обеспечить в процессе проведения строительных работ систематическую уборку объекта и строительной площадки от строительного мусора с его последующим вывозом на специализированные полигоны. Обеспечить проведение производственного экологического мониторинга и контроля за состоянием компонентов окружающей среды, соответствию выполняемых строительно-монтажных работ проектным решениям в проектно-сметной документации, согласно действующему законодательству РФ.
- 5.9 Общие выводы на проводимые работ по замене лифтового оборудования:
- наносимый урон при замене лифтового оборудования равен нулю;
  - растительности и животного мира, в местах замены лифтового оборудования, нет;
- Дополнительных специальных мероприятий по охране окружающей среды не требуется.

					РД–28–2019	Лист
						116
Изм.	Лист	№ документа	Подпись	Дата		



РОССИЙСКАЯ ФЕДЕРАЦИЯ  
ОТКРЫТОЕ АКЦИОНЕРНОЕ ОБЩЕСТВО

## ЩЕРБИНСКИЙ ЛИФТОСТРОИТЕЛЬНЫЙ ЗАВОД



108851, г. Москва, г. Щербинка, ул. Первомайская, д. 6

Дирекция - (495) 739-67-00, факс (495) 712-69-90

Коммерческое управление - (495) 739-67-39 (многоканальный),

(495) 867-22-97, 867-22-98, 867-05-48

E-mail: lift@shiz.ru, www.shiz.ru



Система менеджмента качества ОАО "ЩЛЗ"

Свидетельство о допуске СРО №147-5051000880-224

Заказчик: Некоммерческая организация «Региональный оператор фонда капитального ремонта многоквартирных домов Курской области»

### ПРОЕКТ

на замену лифтового оборудования

в жилом многоквартирном доме по адресу:

г. Курск, ул. Крюкова, д.16, подъезды 1,2,3,4,5,6,7,8,9,10,11

рез. №№1140;1793;1141;1286;1287;1221;1223;1222;1220;1399;1400

ТОМ 2

Раздел 1

Подраздел 2

Технико-экономическое обоснование

Стадия: Рабочая документация

Шифр: РД-28-2019

Генеральный директор С.Ю. Сурков / \_\_\_\_\_ /

Гл. инженер проекта П.В. Иванов / \_\_\_\_\_ /

Москва 2019 г.

					РД-28-2019	Лист
						117
Изм.	Лист	№ документа	Подпись	Дата		

## 1. Область применения

Настоящая документация разработана для подготовки и выполнения работ по замене лифтового оборудования по адресу : г. Курск, ул. Крюкова, д.16, подъезды 1; 2; 3; 4; 5; 6; 7; 8; 9; 10; 11; рез. №№ 1140; 1793; 1141; 1286; 1287; 1223; 1222; 1220; 1399; 1400.

Устанавливаются лифты пассажирские модели ПП-0411, грузоподъемностью 400 кг и номинальной скоростью движения 1,0 м/с, производства ОАО «Щербинский лифтостроительный завод» (или аналог).

Для выбора данных лифтов была произведена выборка характеристик пассажирских лифтов производства ОАО «Щербинский лифтостроительный завод» (или аналог).

Показатели указаны в таблице 1.

Таблица 1.

№ п/п	Характеристики (стандартные)	Завод производитель
1	Грузоподъемность (кг)	400
2	Скорость (м/с)	1,0
3	Минимальный размер шахты (ширина x глубина),мм	1550x1700
4	Внутренние размеры кабины (ширина x глубина x высота), мм	980x1120x2100
5	Вводимая мощность лифта (кВт), для ОАО «ЩЛЗ» (кВт)	6,0
6	Ток в период пуска, А	19,5
7	Двери шахты, мм	700 x 2000
8	Двери кабины, мм	700 x 2000
9	Минимальная глубина приямка, мм	1300
10	Минимальная высота последней остановки, мм	3500
11	Средняя стоимость лифтового оборудования без учета доставки, млн. руб.	0,90–1,00

Показатели энергоэффективности у лифтов производства ОАО «ЩЛЗ» – минимальны. На основании Федерального Закона №261 –ФЗ «Об энергосбережении и о повышении энергетической эффективности и о внесении изменений в отдельные законодательные акты Российской Федерации» Глава 7, статья 24 –все муниципальные государственные учреждения должны снижать затраты и вносить новации по снижению энергозависимости.

Средняя стоимость лифтового оборудования, без учета логистики (стоимость доставки) для лифта данного завода-изготовителя является минимальной.

РОССИЙСКАЯ ФЕДЕРАЦИЯ  
ОТКРЫТОЕ АКЦИОНЕРНОЕ ОБЩЕСТВО

## ЩЕРБИНСКИЙ ЛИФТОСТРОИТЕЛЬНЫЙ ЗАВОД



108851, г. Москва, г. Щербинка, ул. Первомайская, д. 6

Дирекция - (495) 739-67-00, факс (495) 712-69-90

Коммерческое управление - (495) 739-67-39 (многоканальный),

(495) 867-22-97, 867-22-98, 867-05-48

E-mail: lift@shiz.ru, www.shiz.ru



Система менеджмента качества ОАО "ЩЗ"

Свидетельство о допуске СРО №147-5051000880-224

Заказчик: Некоммерческая организация «Региональный оператор фонда капитального ремонта многоквартирных домов Курской области»

### ПРОЕКТ

на замену лифтового оборудования

в жилом многоквартирном доме по адресу:

г. Курск, ул. Крюкова, д.16, подъезды 1,2,3,4,5,6,7,8,9,10,11

рез. №№1140;1793;1141;1286;1287;1221;1223;1222;1220;1399;1400

ТОМ 2

Раздел 1

Подраздел 3

Пожарная безопасность

Доступность МГН

Стадия: Рабочая документация

Шифр: РД-28-2019

Генеральный директор С.Ю. Сурков / \_\_\_\_\_/

Гл. инженер проекта П.В. Иванов / \_\_\_\_\_/

Москва 2019 г.

					РД-28-2019	Лист
						119
Изм.	Лист	№ документа	Подпись	Дата		

## СОДЕРЖАНИЕ

Обозначение документа	Наименование	Лист
1	Нормативные ссылки и исходные данные	121
2	Область применения	122
3	Пожарная безопасность	123
4	Доступность маломобильных групп населения	124
5	Данные для заказа лифта	125

					РД-28-2019	Лист
						120
Изм.	Лист	№ документа	Подпись	Дата		

## 1. Нормативные ссылки и исходные данные

В настоящей документации использованы следующие исходные данные и ссылки на законодательные, нормативные правовые акты и нормативно-технические документы:  
Федеральный закон «Технический регламент о требованиях пожарной безопасности» от 22 июля 2008 года № 123-ФЗ

ТР ТС 011/2011. Технический регламент таможенного союза «Безопасность лифтов»;

Правила противопожарного режима в РФ;

ГОСТ 5746-2015 (Лифты пассажирские. основные параметры и размеры);

ГОСТ Р 53780-2010. Лифты. Общие требования безопасности к устройству и установке;

ГОСТ Р 53296-2009 (Установка лифтов для пожарных в зданиях и сооружениях);

ГОСТ Р 52382-2010. (Лифты пассажирские. Лифты для пожарных);

ГОСТ Р 53297-2009 ( Лифты пассажирские и грузовые. Требования пожарной безопасности);

ГОСТ 33652-2015 ( Лифты пассажирские. Технические требования доступности, включая доступность для инвалидов и других маломобильных групп населения);

ГОСТ 22845-85\* (Лифты электрические, пассажирские и грузовые. Правила организации, производства и приемки монтажных работ);

СП 4.8.13330.2011 ( организация строительства);

СП 2.13130.2009 (Обеспечение огнестойкости объектов защиты);

СП 4.13130.2013 (Ограничение распространения пожара на объектах защиты);

СП 59.13330.2012 (Доступность зданий и сооружений для маломобильных групп населения)

Сопроводительная документация на лифт завода-изготовителя.

					РД-28-2019	Лист
						121
Изм.	Лист	№ документа	Подпись	Дата		

## 2 Область применения

Настоящая документация разработана для подготовки и выполнения работ по замене лифтового оборудования по адресу: г. Курск, , ул. Крюкова, д.16, подъезды 1; 2; 3; 4; 5; 6; 7; 8; 9; 10; 11; рез. №№ 1140; 1793; 1286; 1287; 1221; 1223; 1222; 1220; 1399; 1400.

Устанавливаются лифты пассажирские модели ПП-0411 грузоподъемностью 400 кг. и номинальной скоростью движения 1,0 м\с, производства ОАО «Щербинский лифтостроительный завод» (или аналог).

					РД-28-2019	Лист
						122
Изм.	Лист	№ документа	Подпись	Дата		

### 3.Пожарная безопасность

- 3.1 Огнестойкость дверей шахты взята с учетом требований 123-ФЗ «Технический регламент о требованиях пожарной безопасности» и СП 4.13130.2013 «Свод правил. Система противопожарной защиты. Ограничение распространения пожара на объектах защиты» для лифта – ЕЗО (выход в коридор или лифтовой холл), при высоте подъема до 28 м.
- 3.2 На основании требований 123-ФЗ «Технический регламент о требованиях пожарной безопасности» подвод воздуха в шахту при высоте до 28 метров необязательно.
- 3.3 В случае принятия сигнала о пожаре, система управления лифтом автоматически переходит в режим «Пожарная опасность», при котором обеспечивается принудительное движение кабины на основной посадочный этаж и выход всех пассажиров из кабины.
- 3.4 Технические характеристики лифтов см. данные для заказа лифта.

					РД-28-2019	Лист
						123
Изм.	Лист	№ документа	Подпись	Дата		

#### 4. Доступность маломобильных групп населения

4.1 Маломобильные группы (МГН): Люди, испытывающие затруднения при самостоятельном передвижении, получении услуги, необходимой информации или при ориентировании в пространстве. К маломобильным группам населения здесь отнесены: инвалиды, люди с временным нарушением здоровья, беременные женщины, люди преклонного возраста, люди с детскими колясками и т.п., согласно СП 59.13330.2012 (Доступность зданий и сооружений для маломобильных групп населения).

4.2 В данном лифте не предусмотрена перевозка людей в креслах колясках, т.к. существующая строительная часть здания не предусматривает установку минимально допустимых дверей шахты –800мм, согласно ГОСТ 33652–2015 (лифты пассажирские. Технические требования доступности, включая доступность для инвалидов и других маломобильных групп населения).

4.3. Проектом предусмотрена установка панели управления кабиной лифта кнопками со шрифтом Брайля.

4.4. Двери кабины и шахты лифта должны быть автоматическими горизонтально-раздвижными.

4.5. На всех этажах, обслуживаемых лифтом, должен быть обеспечен беспрепятственный доступ пользователей к лифту.

4.6. В системе управления лифтом должна быть предусмотрена возможность регулирования времени задержки начала автоматического закрытия дверей кабины и шахты лифта в пределах от 2 до 20 с в зависимости от особенностей обслуживаемых пользователей. Средства регулирования времени автоматического закрытия дверей должны быть недоступны для пользователей. Для обеспечения возможности сокращения этого времени в кабине лифта может быть предусмотрена установка кнопки закрытия дверей кабины и шахты лифта.

4.7. Точность остановки кабины лифта, предназначенных для транспортирования пользователей МГН, должна быть в пределах  $\pm 20$ мм.

4.8. На одной из боковых стен кабины должен быть оборудован поручень. Часть поручня, предназначенного для рук пользователя, должна быть размером от 30 до 45 мм с минимальным радиусом закругленной части 10 мм. Расстояние между стеной кабины и предназначенной для рук пользователя частью поручня должно быть не менее 35 мм. Высота от пола кабины до верхней части поручня, предназначенной для рук пользователя, должна быть  $(900 \pm 25)$ мм. Если на той стене кабины, где расположен поручень, установлен также пост управления, то для предотвращения затруднений при использовании кнопок поста управления поручень может состоять из двух частей. Конструкция торцевых частей поручня должна исключать возможность риска повреждения рук пользователей.

4.9. Установка зеркала на одну из стен кабины.

Стекло, примененное для зеркала в кабине, должно быть безопасным (не образующим свободных осколков при разбивании). При установке на стенах кабины зеркал или отделке стен материалами с высокой отражающей способностью должны быть приняты меры для предупреждения оптических затруднений для пользователей с нарушением функций зрения (например, применяют декоративное стекло или обеспечивают расстояние по вертикали от нижнего края зеркала на стене кабины до пола кабины не менее 300 мм).

					РД–28–2019	Лист
						124
Изм.	Лист	№ документа	Подпись	Дата		



## 5. Опросный лист для заказа лифтового оборудования

### 5.1 Сведения о лифте

1	Заказчик	Фонд капитального ремонта общего имущества в многоквартирных домах
2	Назначение здания в котором монтируется лифт	Жилое многоквартирное по СП 54.13330.2011
3	Назначение лифта	Пассажирский ПП-0411
4	Грузоподъемность, кг.	400
5	Скорость, м/с	1 м/с
6	Высота подъема кабины, м	22.4
7	Управление пассажирскими лифтами	одиночное
8	Количество лифтов в группе (при групповом управлении)	1
9	Число остановок кабины/дверей/этажность здания	9/9/9
10	Расположение противовеса	сзади
11	Расстояние от передней стены до направляющих кабины, мм	735
12	Размер направляющих кабины (существующих)	НТ 3 А (16)
13	Профиль направляющих противовеса (существующих)	Уголок L 50x5
14	Толщина перекрытия лифтовой шахты, мм/стяжки	220/50

### 5.2. Сведения о лебедке

15	Тип лебедки	редукторная
16	Установка частотного преобразователя главного привода	да

### 5.3. Сведения о кабине

17	Размер дверей кабины (ШхВ), м	700x2000
18	Размер кабины (ШхГхВ), мм	980x1120x2100
19	Штихмасс кабины	1050±2
20	Режим ППП	нет
21	Установка частотного преобразователя на привод дверей кабины	да
22	Речевой информатор	да
23	Отделка кабины	Порошковая окраска (RAL 7032)
24	TFT дисплей	Да, цветной
25	Поручень	Да, нержавеющая сталь
26	Зеркало	Да
27	Отделка пола кабины	линолеум

РД-28-2019

Лист  
125

Изм.	Лист	№ документа	Подпись	Дата
------	------	-------------	---------	------

## 5.4 Сведения о шахте

28	Место расположения шахты	Внутри здания
29	Конструкция стен шахты	Железобетонный туннель
30	Доступ человека под приямок	нет
31	Отметки остановок	0,00; 2,80;5,60;8,40;11,20;14,00;16,80;19,60;22,40;
32	Глубина приямка	1200–1300 (1–11 подъезд)
33	Высота верхнего этажа в шахте	3540 – 3720 ( 1 – 11 подъезд)
34	Габариты шахты (ШхГ), мм	1570x1730
35	Размер строительного проема дверей шахты,мм	730x2050
36	Толщина передней стены шахты, мм	130
37	Маркировка поста приказов в кабине	1,2,3,4,5,6,7,8,9/ Азбука Брайля (на всю высоту, антивандалные)
38	Основной посадочный этаж	1
39	Огнестойкость дверей шахты	Е 30
40	Конструкция дверей шахты	Автоматические, центральное открывание

## 5.5. Сведения о противовесе

41	Штихмасс противовеса	900±2
42	Ширина противовеса	156

## 5.6. Комплектность поставки

43	Комплектность (за исключением указать)	Комплектная.
----	--	--------------

## 5.7. Дополнительная информация

44	Количество лифтов	11
----	-------------------	----

РОССИЙСКАЯ ФЕДЕРАЦИЯ  
ОТКРЫТОЕ АКЦИОНЕРНОЕ ОБЩЕСТВО



## ЩЕРБИНСКИЙ ЛИФТОСТРОИТЕЛЬНЫЙ ЗАВОД

108851, г. Москва, г. Щербинка, ул. Первомайская, д. 6  
Дирекция - (495) 739-67-00, факс (495) 712-69-90  
Коммерческое управление - (495) 739-67-39 (многоканальный),  
(495) 867-22-97, 867-22-98, 867-05-48  
E-mail: lift@shiz.ru, www.shiz.ru



Система менеджмента качества ОАО "ЩЛЗ"  
Свидетельство о допуске СРО №147-5051000880-224

Заказчик: Некоммерческая организация «Региональный оператор фонда капитального ремонта многоквартирных домов Курской области»

### ПРОЕКТ

на замену лифтового оборудования

в жилом многоквартирном доме по адресу:

г. Курск, ул. Крюкова, д.16, подъезды 1,2,3,4,5,6,7,8,9,10,11  
рез. №№1140;1793;1141;1286;1287;1221;1223;1222;1220;1399;1400

ТОМ 2

Раздел 2

Конструктивные и объемно-планировочные решения

Стадия: Рабочая документация

Шифр: РД-28-2019

Генеральный директор С.Ю. Сурков / \_\_\_\_\_ /

Гл. инженер проекта П.В. Иванов / \_\_\_\_\_ /

Москва 2019 г.

					РД-28-2019	Лист
						127
Изм.	Лист	№ документа	Подпись	Дата		

Ведомость рабочих чертежей основного комплекта

Лист	Наименование	Примечание
128	Ведомость рабочих чертежей основного комплекта	
129	Ведомость ссылочных и прилагаемых документов	
130	Общие данные	
154	План шахты, прямка лифта	
155-156	План машинного помещения	
154	Спецификация расхода металла. Узлы	
157-158	Разрез 1-1	
159	Развертка стен шахты	
160	Спецификация изделий и материалов	

					РД-28-2019	Лист
						128
Изм.	Лист	№ документа	Подпись	Дата		

Ведомость ссылочных и прилагаемых документов

Обозначение	Наименование	Примечание
Ссылочные документы		
А34-01.01-14 ОАО «Щ/ЛЗ»	Общие положения. ОАО «Щербинский лифтостроительный завод»	
А34-01.01-14 ОАО «Щ/ЛЗ»	Схема установки лифтов. ОАО «Щербинский лифтостроительный завод»	
А34-01.01-14 ОАО «Щ/ЛЗ»	Размещение отверстий под вызывные посты и указатели лифтовые. ОАО «Щербинский лифтостроительный завод»	
А34-01.01-14 ОАО «Щ/ЛЗ»	Исходные данные для проектирования электроснабжения лифтов. ОАО «Щербинский лифтостроительный завод»	
А34-01.01-14 ОАО «Щ/ЛЗ»	Лифт пассажирский Q=400 кг, V=10 м/с. Модель «ПП-411» производства ОАО «Щ/ЛЗ»	
Прилагаемые документы		

					РД-28-2019	Лист
						129
Изм.	Лист	№ документа	Подпись	Дата		

## ОБЩИЕ ДАННЫЕ

### 1. ИСХОДНЫЕ ДАННЫЕ

1.1. Чертежи марки КР «на замену лифтового оборудования в жилом многоквартирном доме» по адресу:  
г. Курск, ул. Крюкова, д.16, подъезды 1; 2; 3; 4; 5; 6; 7; 8; 9; 10; 11; рез. №№ 1140; 1793; 1141; 1286; 1287; 1221; 1223; 1220; 1399; 1400.

Рабочая документация – разработана на основании визуального осмотра, натурных обмеров, технического задания на выполнение работ по разработке проектно-сметной документации по капитальному ремонту или замене лифтового оборудования многоквартирного дома и строительного задания А34 –02.01-14 для лифта пассажирского модели ПП-0411, грузоподъемностью 400 кг и номинальной скоростью движения 1,0 м/с, от предприятия-изготовителя ОАО «Щ/З».

1.2. В состав работ входит разработка проектно-сметной документации на замену лифтового оборудования в жилом многоквартирном доме по адресу: г. Курск, ул. Крюкова, д.16, подъезды 1; 2; 3; 4; 5; 6; 7; 8; 9; 10; 11; рез. №№ 1140; 1141; 1286; 1287; 1221; 1223; 1222; 1220; 1399; 1400.

1.3. Сооружение отапливаемое, здание жилое по СП 54.13330.2011, класс функциональной пожарной опасности Ф 1.3.

1.4. Район строительства – г.Курск, ул. Крюкова, д.16, подъезды 1; 2; 3; 4; 5; 6; 7; 8; 9; 10; 11

1.5. За условную отметку 0,000 принята отметка чистого пола этажной площадки 1-й остановки лифта.

1.6. Рабочая документация разработана в соответствии с требованиями ГОСТ Р 21.1101-2013 «СПДС. Система проектной документации для строительства. Основные требования к проектной и рабочей документации». ТР ТС 011/2011 Технический Регламент Таможенного союза «Безопасность лифтов» и ГОСТ Р 53780-2010 «Лифты. Общие требования безопасности к устройству и установке».

### 2. АНТИВАНДАЛЬНЫЕ МЕРЫ ЗАЩИТЫ

2.1. Двери шахты и кабины должны быть автоматическими горизонтально-раздвижными.

2.2. Материалы, применяемые для дверей шахты и кабины, должны соответствовать следующим требованиям:

А) материалы, применяемые для дверей кабины и шахты, за исключением материалов для отделки (облицовки), должны изготавливаться из негорючих материалов или материалов группы горючести И.

Б) пожарно-технические характеристики материалов отделки (облицовки) дверей кабины и шахты должны соответствовать требованиям ГОСТ Р 52382-2010, пункт 5.5.2.

2.3. Двери кабины и шахты, включая элементы крепления, должны выдерживать испытания маятником для нежесткого удара, без разрушения элементов конструкции остаточных деформаций, препятствующих нормальному функционированию дверей. Двери должны сохранять работоспособность после проведения испытаний.

2.4. Двери должны быть оборудованы устройством, обеспечивающим сохранение створок в рабочем положении в случае разрушения роликов или направляющих. Это устройство должно выдерживать испытание маятником для нежесткого удара с высотой падения 1400мм без разрушения дверей.

2.5. Стены кабины должны выдерживать нагрузку не ниже установленной для дверей шахты.

					РД-28-2019	Лист
						130
Изм.	Лист	№ документа	Подпись	Дата		

2.6. Потолок кабины лифтов должен:

- А) выдерживать нагрузку 150 кг. в любой точке, в которой пользователь может «повиснуть»;
- Б) быть закреплен так, чтобы пользователи не могли его демонтировать в течение 60 с либо вручную, либо при помощи предметов.

2.7. Ограждение купе кабины должно быть устойчиво к царапанью и разрезанию предметами.

2.8. Покрытие пола купе кабины должно быть закреплено так, чтобы исключить опасность падения пользователей при разрезании покрытия.

2.9. Перила в купе кабины лифтов должны выдерживать нагрузку 2500 Н, приложенную в любой точке перил.

2.10. При установке зеркала в кабине лифтов должны соблюдаться следующие требования:

- А) зеркало должно быть приклеено к стенке купе кабины;
- Б) стекло, применяемое в зеркале, должно быть многослойным.

2.11. Конструкция устройства крепления элементов кабины, доступных для пользователей, должна обеспечивать снятие элементов только при помощи специального инструмента.

2.12. Вентиляционные отверстия купе кабины, (доступные для пользователей) должны быть выполнены так, чтобы через них не мог пройти изнутри кабины в шахту прямой стержень любого поперечного сечения.

2.13. Кабины лифтов данной категории должны быть оборудованы стационарным электрическим освещением, обеспечивающим на аппаратах управления и на уровне пола уровень освещенности не менее 100лк. Устройства стационарного электрического освещения кабины лифта должны:

- А) иметь крепления, незаметные для пользователей и предотвращающие несанкционированный доступ к устройствам;
- Б) сохранять работоспособность и не разрушаться при проведении испытаний.

### 3.ХАРАКТЕРИСТИКИ ШАХТЫ И КОНСТРУКТИВНЫЕ РЕШЕНИЯ

3.1 Шахты лифтов представляют собой конструкции из материала: железобетонный тьюннг. В поперечном сечении шахта лифта имеет внутренние размеры: – ширина – 1570 мм, глубина –1730 мм.

3.2 Шахта лифта должна соответствовать требованиям п. 5.2.8 ГОСТ Р 53780–2010 «Лифты. Общие требования безопасности к устройству и установке».

3.3. В прямке установить металлическую лестницу для спуска. Первую ступень лестницы расположить на отм. –0.400 от уровня чистого пола 1-й остановки, расстояние между ступенями не более 400 мм.

3.4. Направляющие противовеса и кабины лифта установить на существующие закладные детали при помощи сварки. Допускается установить на металлические распорные анкеры 12\*100 мм по ГОСТ 28778–90 и провести выверку в соответствии с монтажными чертежами поставляемого оборудования.

3.5. Двери шахты лифта установить на существующие закладные детали при помощи сварки. Допускается установить на металлические распорные анкеры 12\*100 мм по ГОСТ 28778–90 по всей высоте шахты в соответствии с монтажными чертежами поставляемого оборудования.

3.6. Прямоки шахты окрасить пылеобразующей краской на высоту до отметки уровня чистого пола первой остановки.

3.7 Монтажную балку в машинном помещении не менять. Окрасить масляной краской по грунту ГФ – 021.

					РД–28–2019	Лист
						131
Изм.	Лист	№ документа	Подпись	Дата		

3.8 Допустимы отклонения геометрических параметров шахт:

- отклонение шахт по ширине – не более +20мм;
- отклонение шахт по глубине – не более +30 мм;
- отклонение оси шахт по вертикали – не более 30 мм;
- отклонение стен шахт по вертикали – не более 15 мм;
- разность диагоналей шахт – не более 15 мм;
- отклонение от симметричности оси проемов дверей шахт относительно общей вертикальной оси их установки – не более 10 мм.

3.9. обеспечить отдельный ввод электроэнергии для лифта на высоте 2200 от уровня плиты перекрытия шахты с учетом требований:

- род тока – 3 фазы + нейтраль + заземление, 380 В ±10%, 50 Гц;
- вводимая мощность, кВт – 6,0;
- пусковой ток, А –19,5 (ток в период пуска, энергосберегающий лифт).

3.10 Дверь машинного помещения заменить с учетом требований ГОСТ Р 53780–2010: должна быть сплошной и не должна открываться вовнутрь. Должны выдерживать в запорном положении нагрузку 300Н, равномерно распределенную по круглой или квадратной площадке площадью 5 см2 и приложенную к дверной панели под прямым углом в любой ее точке и с любой стороны с упругой деформацией, не превышающей 15 мм, при этом остаточная деформация не допускается. Дверной проем должен иметь размеры в свету:

- ширина – не менее 800 мм;
- высота – не менее 1800 мм;

Огнестойкость дверей машинного помещения выполнить с учетом требований 123–ФЗ (технический регламент о требованиях пожарной безопасности): не ниже EI30.

3.11 Крышку монтажного люка заменить с учетом требований ГОСТ Р 53780–2010: сплошная, не должна открываться вниз. Усилие, требуемое для открывания крышки люка, не должно превышать 150 Н. В закрытом положении крышка люка должна выдерживать без остаточной деформации нагрузку 2000 Н, приложенную на площади 5 см2 в любом месте крышки люка. Огнестойкость выполнить с учетом требований 123–ФЗ (Технический регламент о требованиях пожарной безопасности): не ниже EI30.

3.12. Шахту лифта и машинного помещения оборудовать стационарным электрическим освещением, обеспечивающим освещенность не менее 50 Лк при закрытых дверях шахты. Крайние аппараты освещения установить на расстоянии не более 0,5 м от самой верхней и самой нижней точек шахты. В зоне размещения лифтового оборудования – 200 Лк.

3.13. Этажные площадки оборудовать стационарным электрическим освещением, обеспечивающим освещенность не менее 50 Лк на уровне пола. Выполняется силами управляющей организации (освещение этажной площадки).

3.14. В месте установки лифта не должно размещаться коммуникаций, не относящейся к лифтовому оборудованию.

3.15. Все работы по монтажу (замене) лифта выполнять на основании проекта производства работ разработанного специализированной лифтовой организацией на основании данного проекта и других нормативных документов.

					РД–28–2019	Лист
						132
Изм.	Лист	№ документа	Подпись	Дата		



#### 4. МАТЕРИАЛ КОНСТРУКЦИЙ

4.1 В настоящем проекте применены сечения, марки сталей, отвечающие требованиям расчета норм и стандартов; любые замены, возникающие на стадии комплектации и разработки чертежей, согласовываются с авторами данного проекта; вопросы изменения стоимости строительных конструкций согласовываются с Заказчиком.

4.2 В проекте приведена потребность металлопроката, определенная в натуральной массе по спецификациям рабочих чертежей, без добавления на отходы 3,3% ( по письму ГОССТРОЯ РФ № 12-188 от 29.07.1993 г.). 1% на уточнение массы сварных швов и 3% на разработку чертежей КМД.

#### 5. ВИДЫ РАБОТ

Проектом предусмотрены следующие основные виды работ:

- переоборудование лифта в подъемное средство подмащивания;
- демонтаж старого лифтового оборудования;
- монтаж нового лифтового оборудования;
- установка дверей шахты (при необходимости использовать 8 распорных анкера М 12х100);
- замена металлических обрамлений дверей шахты;
- установка порогов примыкания дверей шахты с полом посадочной площадки (рифленка чечевица 5 мм);
- демонтаж двух тумб старого лифта размерами 300х300х520 мм (0,094 м<sup>3</sup>) в приялке;
- монтаж лестницы для спуска в приямок;
- монтаж закладных деталей в приялке лифта ( для монтажа одной закладной детали используется 4 распорных анкера М12х100);
- монтаж закладных деталей в машинном помещении лифта ( для монтажа одной закладной детали используется 4 распорных анкера М12х100);
- установка двери и люка в машинном помещении;
- пробивка борозд в полу и стенах машинного помещения под укладку коммуникаций (10 м.п.);
- выполнение отверстия для установки светового табло на основной посадочной остановке (1 шт.);
- установка освещения в машинном помещении и по шахте лифта, используя энергосберегающие светильники;
- отделочные работы (демонтаж старой и устройство новой стяжки в приялке и частично в машинном помещении (3,5м<sup>2</sup>), покраска пола, стен в приялке и машинном помещении, потолка в машинном помещении, металлоконструкций по шахте и в машинном помещении);
- пуско-наладочные работы;
- установка диспетчерской связи;
- вывоз строительного мусора;
- проведения полного технического освидетельствования лифта;
- декларирование лифта;
- предъявление лифта комиссии, перед вводом в эксплуатацию.

#### Перечень отделочных работ, выполняемых по шахте и машинному помещению

После выполнения монтажных работ необходимо выполнить комплекс строительно-отделочных работ.

При выполнении отделочных работ принять меры по защите смонтированного лифтового оборудования от пыли и других вредных факторов.

#### Машинное помещение

- Пол в машинном помещении покрасить масляной краской (после прокладки электроразводки и устройства цементного пола).

					РД-28-2019	Лист
						133
Изм.	Лист	№ документа	Подпись	Дата		

- Стены и потолок машинного помещения окрасить водоземлюсионными красками, предварительно зачистить места отслоения старой краски и оштукатуривания мелких трещин.
- Балки монорельсов освободить от признаков коррозии и окрасить эмалью ПФ-115 в два слоя по грунту ГФ-021. Выполнить контрастной краской надпись, указывающую грузоподъемность балки.
- Установить двери и люки в машинных помещениях.
- Выполнить соответствующие надписи на электрооборудовании и на дверях машинных помещений («Машинное помещение. Посторонним вход запрещен», номинальное напряжение электрических розеток, обозначение аппаратов управления и т. д. ).
- Вокруг отверстий под тяговые канаты и канат ограничителя скорости выполнить бортики высотой не менее 50 мм.
- Убрать оборудование, не имеющее отношение к лифту.

#### Шахта

- Загрунтовать и окрасить металлоконструкции.
- Устроить стяжку чистого пола прямков 50 мм.
- Окрасить стены и полы прямков.
- После монтажа дверей шахты произвести контрольные замеры, изготовить и установить обрамления порталов дверей шахты.
- На створках дверей шахты с внутренней стороны надпись номера соответствующих этажей.
- Убрать оборудование, не имеющее отношение к лифту.

					<b>РД-28-2019</b>	Лист
						134
Изм.	Лист	№ документа	Подпись	Дата		

Ведомость основных комплектов рабочих чертежей

Обозначение	Наименование	Примечание
	Проектирование строительной части лифта	

Ведомость рабочих чертежей основного комплекта

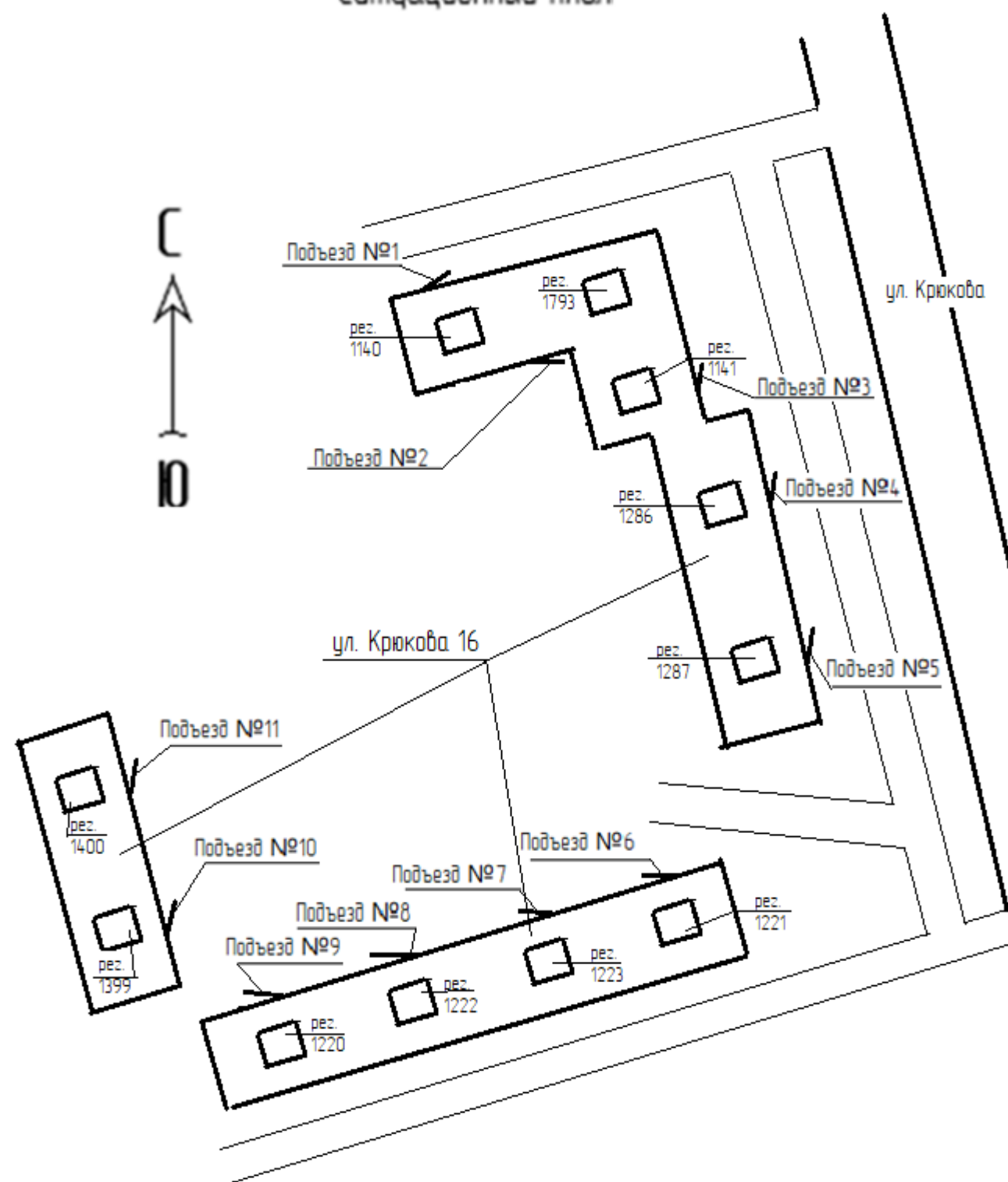
Лист	Наименование	Примечание
136	План шахты, приямка лифта	
137	План машинного помещения	
136	Спецификация расхода металла	
139	Разрез 1-1	
141	Развертка стен шахты	
142	Спецификация изделий и материалов	

Ведомость спецификаций

Лист	Наименование	Примечание
136	Спецификация расхода металла на приямок лифта	
137	Спецификация расхода металла и материалов на машинное помещение лифта	
136	Спецификация расхода металла на шахту лифта	

Обозначение	Наименование	Примечание
ТР ТС 011/2011	Технический регламент таможенного союза "Безопасность лифтов"	
ГОСТ 53780-2010	Лифты. Общие требования безопасности к устройству и установке	
ГОСТ Р 53770-2010	ЛИФТЫ ПАССАЖИРСКИЕ. Основные параметры и размеры	

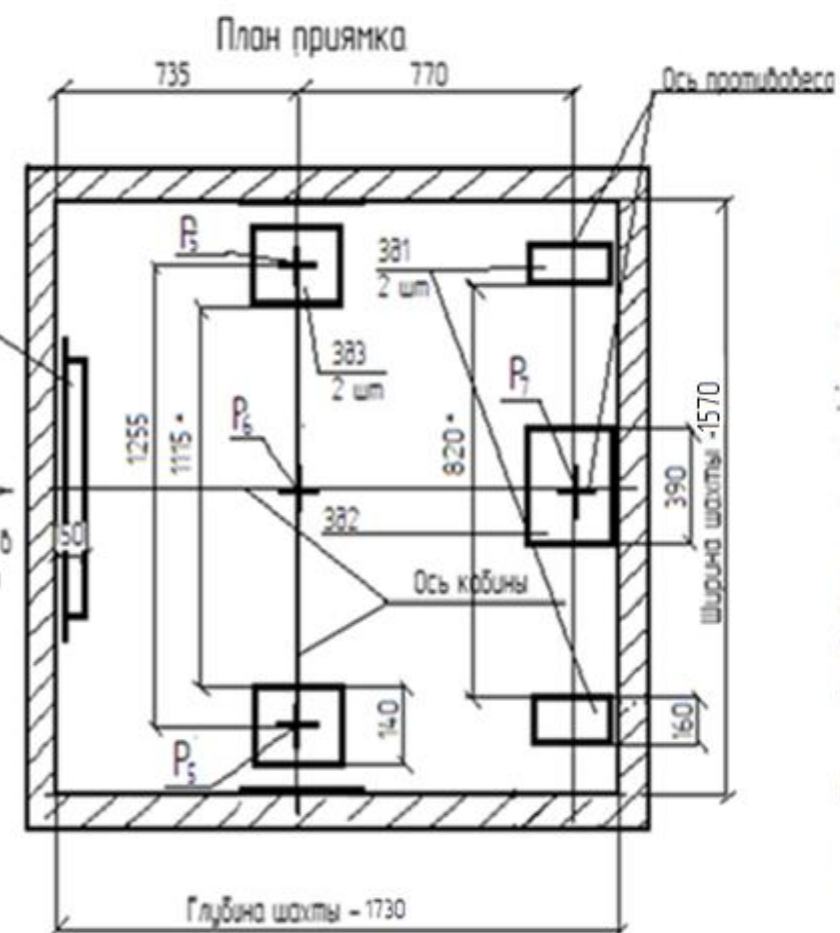
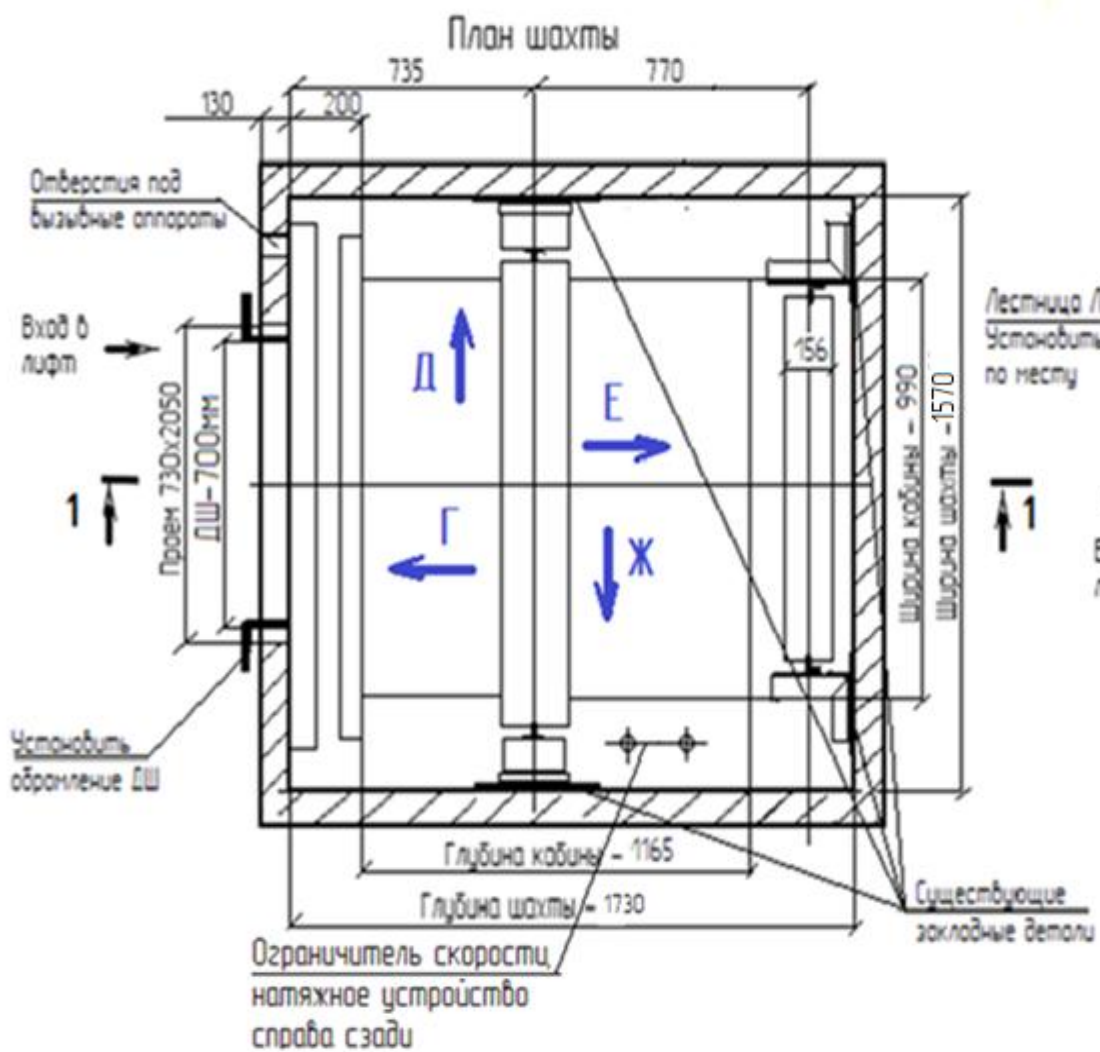
Ситуационный план



						РД - 28 - 2019			
						Жилой многоквартирный дом по адресу: г. Курск, ул. Крюкова, дом 16, подъезды №№1; 2; 3; 4; 5; 6; 7; 8; 9; 10; 11			
Изм	Копуч	Лист	Док	Подпись	Дата	Замена пассажирских лифтов рез. №№ 1140, 1793, 1141, 1286, 1287, 1221, 1223, 1222, 1220, 1399, 1400	Состав	Лист	Листов
Разработал	Измененное						РП	135	
Проверил	Рисовал								
И.Контроль						Общие данные, ситуационный план	ОАО "Щ/ЛЗ"		
Утвердил									

Имя, № листа: Подпись и дата: Выходной №:





- \*Размер уточнить перед монтажем.
- \*\* Размеры для справок
- Допустимая температура в шахте, при которой может осуществляться эксплуатация лифта не должна быть ниже +1С и не должна превышать -40С.
- Вентиляционные отверстия кабины должны быть выполнены и размещены, так, чтобы через них не прошел изнутри кабины, шахты – стержень, диаметром более 10 мм. Площадь вентиляционных отверстий как в верхней, так и в нижней части кабины должна составлять не менее 1% от полезной площади кабины.
- Установить новую лестницу в приямок.
- Снять цементно-песчаную стяжку в приянке S=2.75 кв. м.
- После монтажа лифтового оборудования выполнить устройство новой цементно-песчаной стяжки в приянке S=2.75 кв. м.
- Установить обрамление дверей шахты. Крепить к стойкам дверей шахты заклепками вытяжными, диаметром 4 мм, по периметру с шагом не менее 500 мм. К передней стене шахты крепить добель-связьными, диаметром 6 мм в шести точках.
- Кронштейны крепления направляющих кабины, противовеса и дверей шахты установить с помощью сварки на существующие закладные детали. Допускается установить кронштейны крепления направляющих кабины, противовеса и дверей шахты на анкера клиновые d 12 x 100 мм длиной – не менее 60 мм, марки Hilti или аналог, соответствующи данным техническим характеристикам.
- В приянке, перед монтажом лифтового оборудования и заливкой стяжки, установить закладные детали 381, 382 и 383 на анкера клиновые d 12 x 100 мм, длиной – не менее 60 мм, марки Hilti или аналог, соответствующи данным техническим характеристикам.

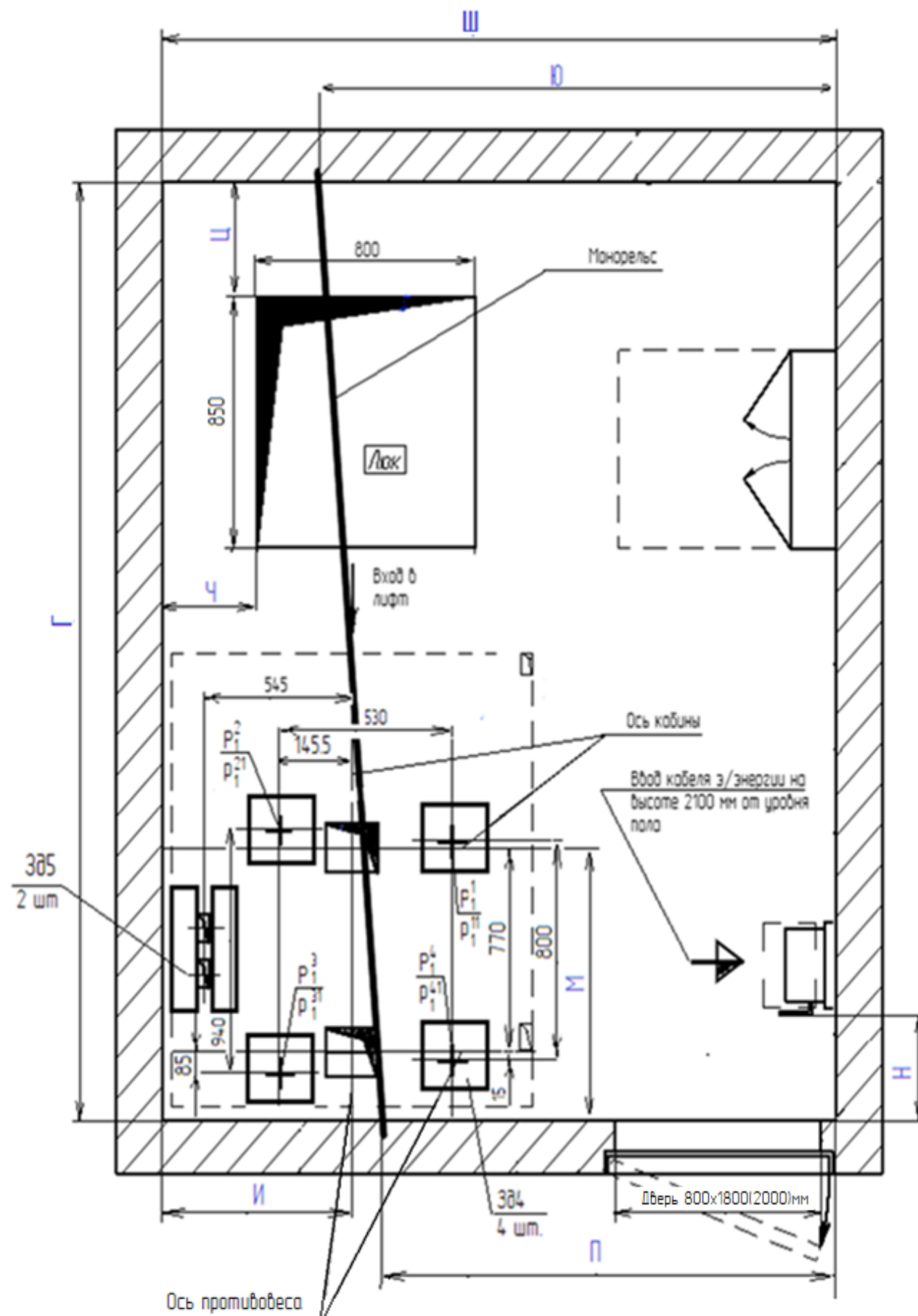
Спецификация расхода металла на приямок и шахту одного лифта

Обозн.	Наименование	Профиль	Кол.	Длина, м		Вес, кг		ГОСТ
				Един.	Общ.	1п/м	Общ.	
C1	Косоур лестницы	Уголок 50x50x5	2	12	24	3.77	9.05	8509-93
P2	Ступень лестницы	Уголок 50x50x5	3	0.4	1.2	3.77	4.52	8509-93
381	Закладная деталь	Лист 8x160x240	2	-	-	-	4.82	19903-90
382	Закладная деталь	Лист 8x210x390	1	-	-	-	5.15	19903-90
383	Закладная деталь	Лист 8x140x240	2	-	-	-	4.22	19903-90
	Анкер клиновой	d 12x100	184	-	-	-	-	Hilti

РД – 28 – 2019					
Жилой многоквартирный дом по адресу: г. Курск, ул. Крюкова, дом 16, подъезды №№1; 2; 3; 4; 5; 6; 7; 8; 9; 10; 11					
Изм.	Коп.уч.	Лист	Доп.	Подпись	Дата
Разработчик	Исполнитель				
Проверил	Рисовал				
М.Контроль	Утвердил				
Замена пассажирских лифтов рег. №№ 1140, 1793, 1141, 1286, 1287, 1221, 1223, 1222, 1220, 1399, 1400				Средств	Листы
План приямка, шахты				РП	136
				ОАО "Щ/13"	



План машинного помещения лифтов рез.№1140-под.1; рез.№1141-под.3; рез.№1286-под.4;  
рез.№1287-под.5; рез.№1221-под.6; рез.№1223-под.7; рез.№1222-под.8; рез.№1220-  
под.9; рез.№1399-под.10; рез.№1400-под.11.



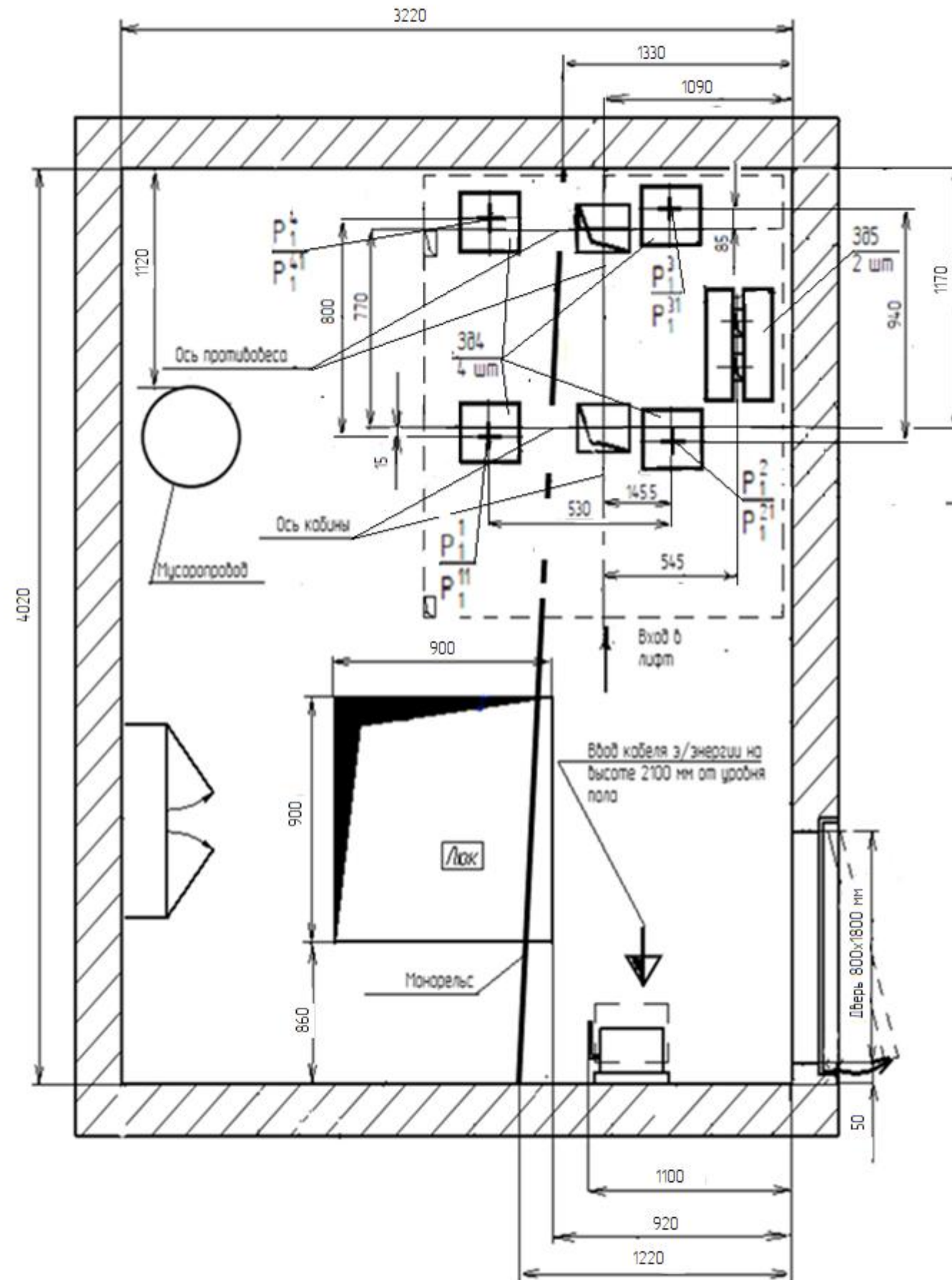
Рез. №№ лифтов	Подъезд дома	Размеры машинного помещения (мм)								
		Ч	Ц	И	М	Г	Ш	Ю	П	Н
1140	1	500	660	910	1160	3700	3370	2490	2020	640
1141	3	480	670	960	1190	3720	3450	2570	2060	480
1286	4	360	630	820	1180	3720	3270	2340	1960	380
1287	5	380	610	870	1200	3800	3300	2370	1940	350
1221	6	360	620	910	1200	3730	3380	2430	2130	540
1223	7	400	610	880	1170	3670	3350	2440	2100	400
1222	8	400	680	910	1140	3700	3360	2400	2070	530
1220	9	400	640	890	1150	3710	3340	2190	2070	470
1399	10	400	630	900	1160	3730	3310	2420	2010	260
1400	11	380	620	900	1160	3680	3300	2400	1980	400

Обоз.	Наименование	Профиль	Кол.	Длина, м		Вес, кг		ГОСТ
				Един.	Общ.	1п/м	Общ.	
Л-2	Лок монтажный	900x900	1	-	-	-	-	-
Д-1	Дверь машинного помещения	800x2000(1800)	1	-	-	-	-	-
З84	Закладная деталь	Лист 8x250x250	4	-	-	-	15,70	19903-90
З85	Закладная деталь	Лист 8x100x350	2	-	-	-	4,4	19903-90
	Анкер клиновой	d 12x100	24	-	-	-	-	Hilti

1. Размер уточнить перед монтажом.
2. Размер привязок осей кабины и противовеса уточнить при пробеске шахты лифта при выполнении монтажных работ.
3. Новая лифтовая лебедка со смещенной рамой (канаты за рамой лебедки).
4. Демонтировать существующую подлебедочную раму в машинном помещении.
5. Установить закладные детали З8-4 и З8-5 с помощью анкеров клиновых d 12x100мм, глубиной не менее 60 мм, марки Hilti, допускается аналог с одинаковыми техническими характеристиками.

РД - 28 - 2019					
Жилой многоквартирный дом по адресу: г. Курск, ул. Крюкова, дом 16, подъезды №№1; 2; 3; 4; 5; 6; 7; 8; 9; 10; 11					
Изм.	Кол.уч.	Лист	Док.	Подпись	Дата
Разработал	Исполнено				
Проверил	Рисован				
И.Контроль					
Утвердил					
Замена пассажирских лифтов рез. №№ 1140, 1793, 1141, 1286, 1287, 1221, 1223, 1222, 1220, 1399, 1400				Состав	Лист
План машинного помещения лифтов подъезды 1; 3; 4; 5; 6; 7; 8; 9; 10; 11				РП	137
				ОАО "Щ/ЛЗ"	

План машинного помещения лифта рег.№1793-под.2



Спецификация расхода металла и материалов в машинном помещении одного лифта

Обозн.	Наименование	Профиль	Кол.	Длина, м		Вес, кг		ГОСТ
				Един.	Общ.	1м/м	Общ.	
Л-2	Лок монтажный	900x900	1	-	-	-	-	-
Д-1	Дверь машинного помещения	800x2000(1800)	1	-	-	-	-	-
Зд-4	Закладная деталь	Лист 8x250x250	4	-	-	-	15.70	19903-90
Зд-5	Закладная деталь	Лист 8x100x350	2	-	-	-	4.4	19903-90
	Анкер клиновой	d 12x100	24	-	-	-	-	Hilti

1. Размер уточнить перед монтажом.
2. Размер привязок осей кабины и противовеса уточнить при пробеске шахты лифта при выполнении монтажных работ.
3. Новая лифтовая лебедка со смещенной рамой (канаты за рамой лебедки).
4. Демонтировать существующую подлебедочную раму в машинном помещении.
5. Установить закладные детали Зд-4 и Зд-5 с помощью анкеров клиновых d 12x100мм, глубиной не менее 60 мм, марки Hilti, допускается аналог с одинаковыми техническими характеристиками.

						РД - 28 - 2019		
						Жилой многоквартирный дом по адресу: г. Курск, ул. Крюкова, дом 16, подъезды №№1; 2; 3; 4; 5; 6; 7; 8; 9; 10; 11		
Изм.	Кол.уч.	Лист	Долг.	Подпись	Дата	Замена пассажирских лифтов рег. №№ 1140, 1793, 1141, 1286, 1287, 1221, 1223, 1222, 1220, 1399, 1400		
Разработал	Иванченко					Состав	Лист	Листов
Проверил	Ртущев					РП	138	
Н.Контроль						План машинного помещения лифта		
Утвердил						подъезд 2		
						ОАО "Щ/ЛЗ"		



Разрез 1-1 лифтов рез.№1140-пол.1, рез.№1141-под.3, рез.№1286-под.4, рез.№1287-под.5, рез.№1221-под.6, рез.№1223-под.7, рез.№1222-под.8, рез.№1220-под.9, рез.№1399-под.10, рез.№1400-под.11

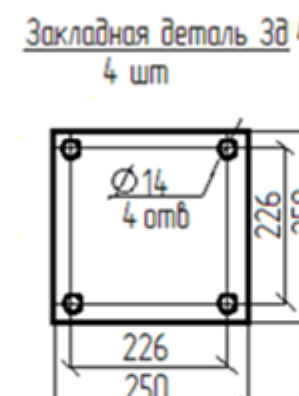
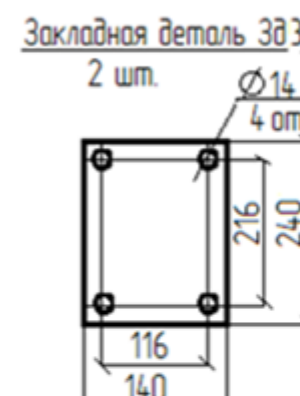
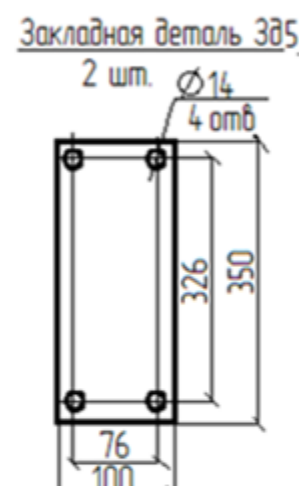
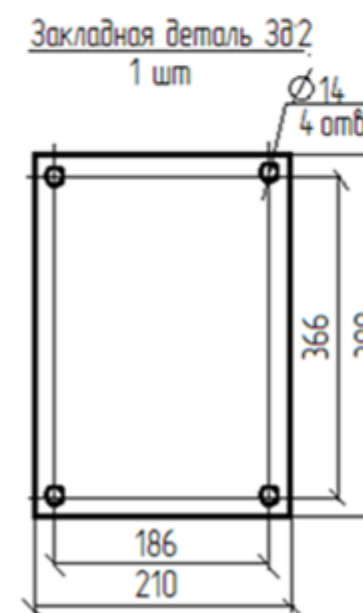
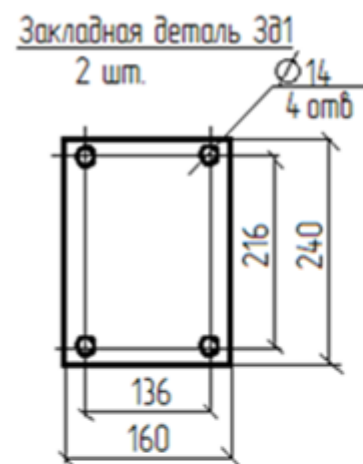
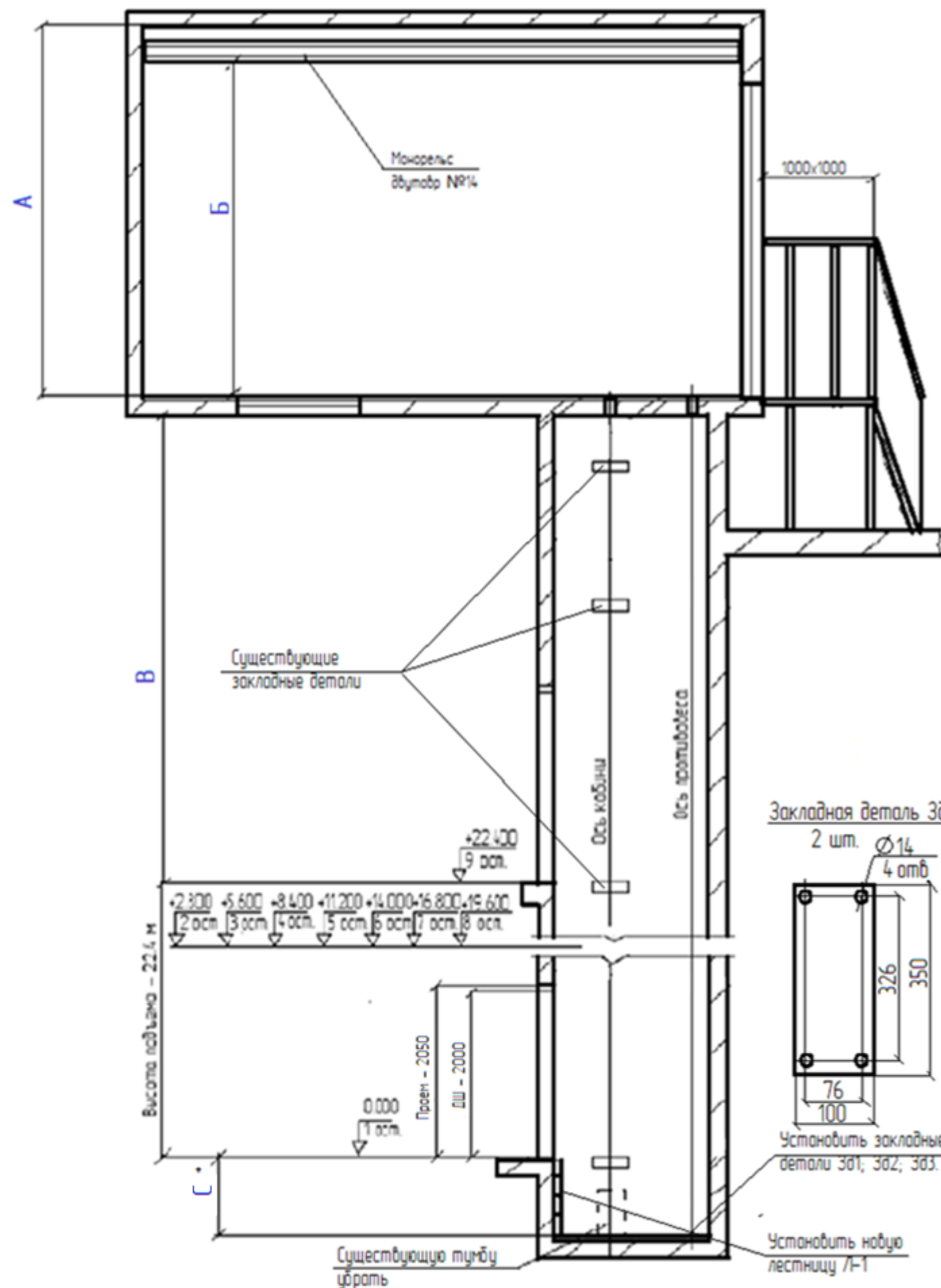


Таблица нагрузок на строительную часть от лифтовой установки

Нагрузка	Величина нагрузки, Н	Схема действия сил	Примечание
P <sub>1</sub>	5500	На опоры привода В - В (2)	Постоянные нагрузки
P <sub>2</sub>	12000		
P <sub>3</sub>	14000		
P <sub>4</sub>	6500		
P <sub>5</sub>	10500		
P <sub>6</sub>	25000		
P <sub>7</sub>	15000		
P <sub>8</sub>	7000	На детали крепления направляющих	Кратковременные нагрузки при посадке кабины на лобовики
P <sub>2</sub>	1000		
P <sub>3</sub>	600		
P <sub>4</sub>	2000		
P <sub>5</sub>	22500	На пять направляющих на площадь 75x170	Нагрузки, действующие разновременно и аварийно
P <sub>6</sub>	46000	На буфер кабины на площадь 140x140	
P <sub>7</sub>	38000	На буфер противовеса на площадь 140x140	
P <sub>8</sub>	800	На детали крепления дверей шахты в плоскости стены	Постоянные нагрузки
P <sub>9</sub>	5000Н/м <sup>2</sup>	На пол машинного помещения	Расчетные нагрузки

Рез. №№ лифтов	№ подъезда дома	Размеры (мм)			
		А	Б	В	С
1140	1	2220	2070	3720	1200
1141	3	2280	2100	3630	1300
1286	4	2320	2110	3540	1200
1287	5	2280	2100	3620	1300
1221	6	2280	2100	3640	1300
1223	7	2270	2120	3610	1200
1222	8	2190	2020	3620	1300
1220	9	2190	2000	3640	1300
1399	10	2270	2090	3640	1300
1400	11	2240	2080	3640	1300

РД - 28 - 2019

Жилой многоквартирный дом по адресу: г. Курск, ул. Крюкова, дом 16, подъезды №№1; 2; 3; 4; 5; 6; 7; 8; 9; 10; 11

Замена пассажирских лифтов рез. №№ 1140, 1793, 1141, 1286, 1287, 1221, 1223, 1222, 1220, 1399, 1400

Разрез 1-1 лифтов подъезды №№ 1; 3; 4; 5; 6; 7; 8; 9; 10; 11.

Имя	Колуч	Лист	Док	Подпись	Дата
Разработал	Иванченко				
Проверил	Рыжков				
И.Контроль	Утвердил				

Серия	Лист	Листов
РП	139	

ОАО "Щ/ЛЗ"

\* Убрать старую стяжку, установить закладные детали и лифтовое оборудование, сделать новую стяжку, обеспечить данный размер!

Разрез 1-1 лифта рез. №1793-под.2

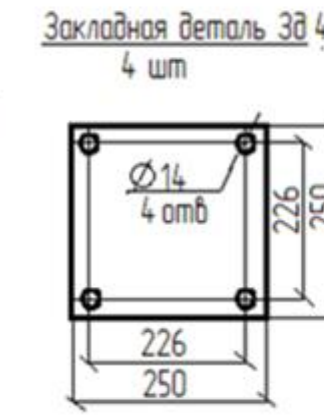
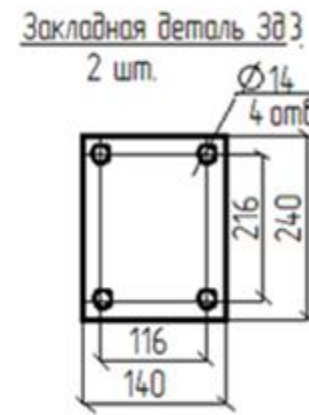
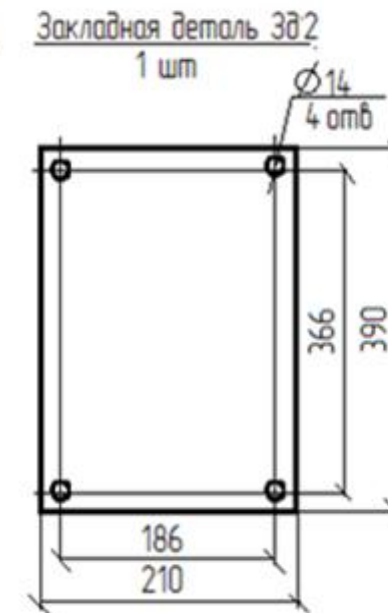
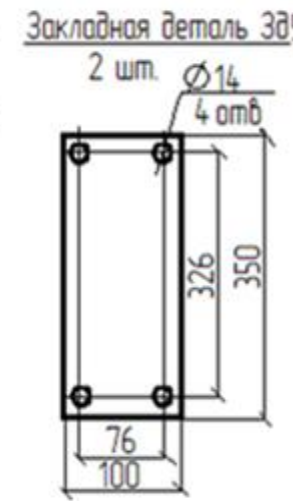
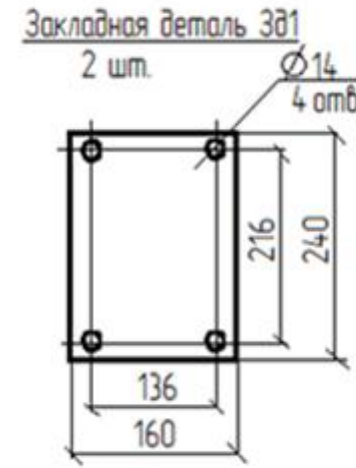
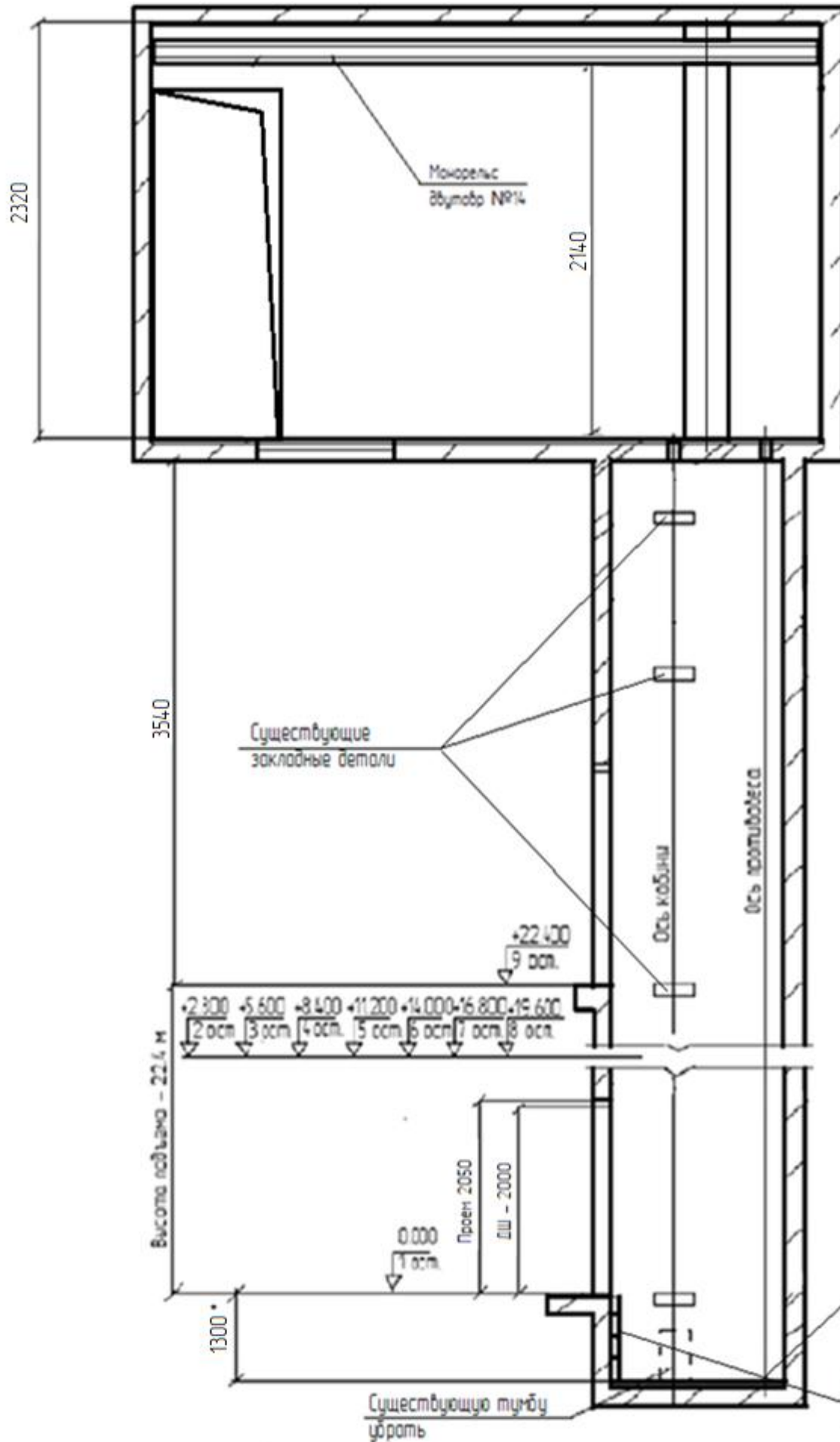


Таблица нагрузок на строительную часть от лифтовой установки

Нагрузка	Величина нагрузки, Н	Схема действия сил	Примечание
P <sub>1</sub>	5500	На опоры привода В - В (2)	Постоянные нагрузки
P <sub>2</sub>	12000		
P <sub>3</sub>	14000		
P <sub>4</sub>	6500		
P <sub>5</sub>	10500		
P <sub>6</sub>	25000		
P <sub>7</sub>	15000		
P <sub>8</sub>	7000	На детали крепления направляющих	Кратковременные нагрузки при посадке кабины на лобители
P <sub>2</sub>	1000		
P <sub>3</sub>	600		
P <sub>4</sub>	2000		
P <sub>5</sub>	22500	На пять направляющих на площадь 75×170	Нагрузки, действующие одновременно и аварийно
P <sub>6</sub>	46000	На буфер кабины на площадь 140×140	
P <sub>7</sub>	38000	На буфер противовеса на площадь 140×140	
P <sub>8</sub>	800	На детали крепления дверей шахты в плоскости стены	Постоянные нагрузки
P <sub>9</sub>	5000Н/м <sup>2</sup>	На пол машинного помещения	Расчетные нагрузки

Имя и подпись  
Подпись и дата  
Время и дата

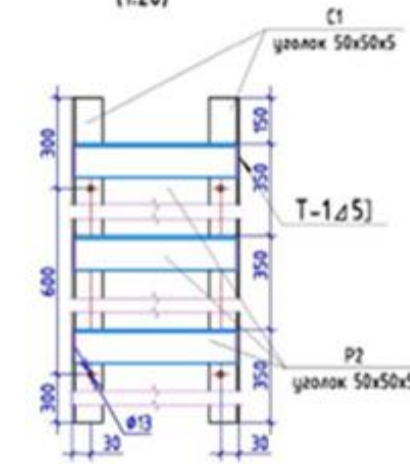
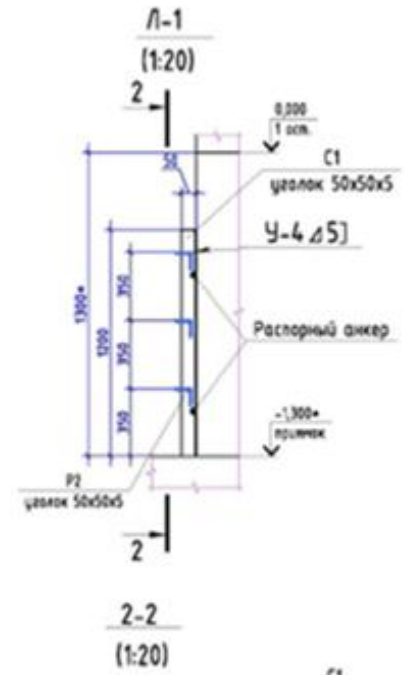
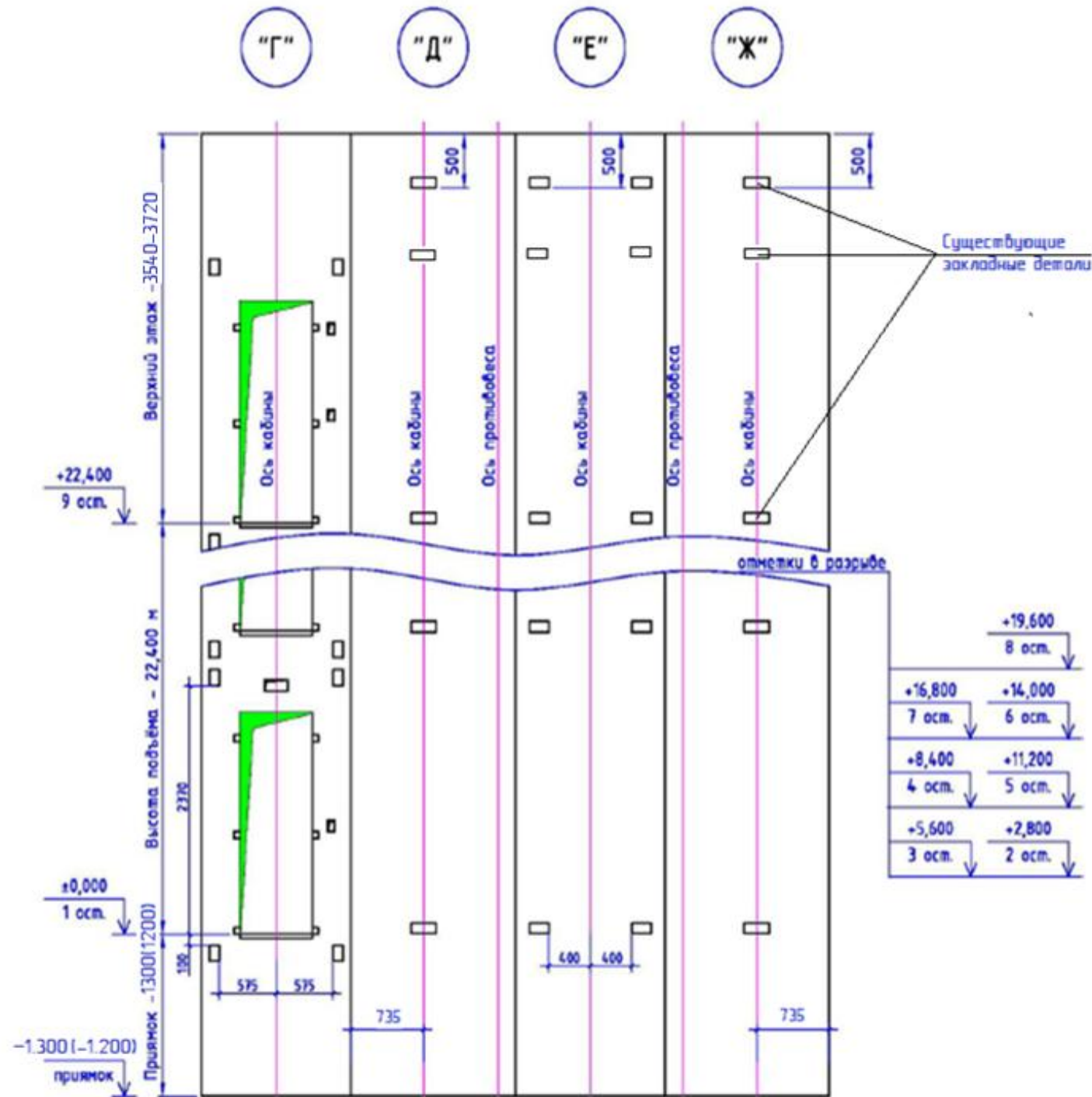
\* Установить закладные детали и лифтовое оборудование, сделать новую стяжку, обеспечив данный размер

Имя	Кол. уч.	Лист	Док.	Подпись	Дата
Разработчик					
Проверил					
И.Контроль					
Утвердил					

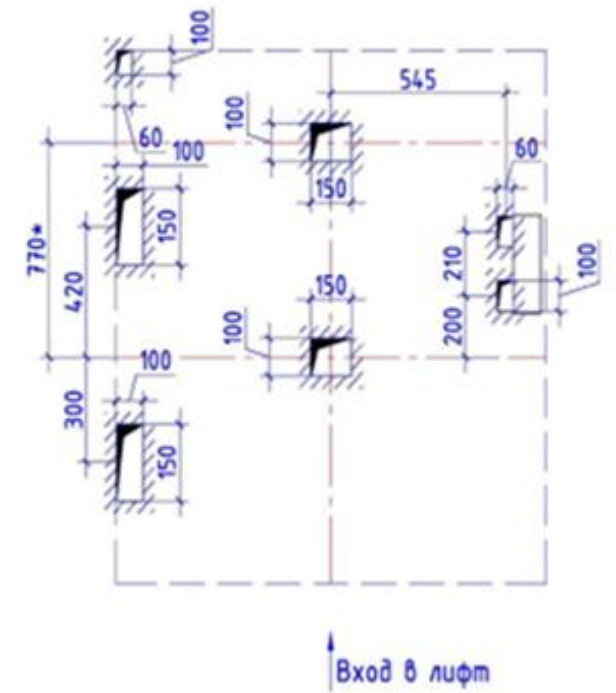
РД - 28 - 2019		
Жилой многоквартирный дом по адресу: г. Курск, ул. Крюкова, дом 16, подъезды №№1; 2; 3; 4; 5; 6; 7; 8; 9; 10; 11		
Замена пассажирских лифтов рез. №№ 1140, 1793, 1141, 1286, 1287, 1221, 1223, 1222, 1220, 1399, 1400		
Состав	Лист	Листов
РП	140	
Разрез 1-1 лифта под.2		ОАО "Щ/ЛЗ"



### Развёртка стен шахты




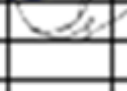
План отверстий в плите перекрытия машинного помещения



Имя, № проекта, Подпись и дата, Владелец или №

						РД - 28 - 2019		
						Жилой многоквартирный дом по адресу: г. Курск, ул. Крюкова, дом 16, подъезды №№1; 2; 3; 4; 5; 6; 7; 8; 9; 10; 11		
Изм	Кол.уч	Лист	Дет.	Подпись	Дата	Замена пассажирских лифтов рег. №№ 1140, 1793, 1141, 1286, 1287, 1221, 1223, 1222, 1220, 1399, 1400		
Разработал	Иванченко					Состав	Лист	Листов
Проверил	Рыжов					РП	141	
И.Контроль						Развертка стен шахты		
Утвердил						ОАО "Щ/13"		

Позиция	Наименование и технические характеристики	Тип, марка, обозначение документа	Код оборудования, изделия, материала	Завод – изготовитель	Единица измерения	Количество на один лифт	Количество на дом	Примечание
1	2	3	4	5	6	7	8	9
	<u>Изделия</u>							
1	Дверь противопожарная 800x2000 мм, огнестойкость EI60				шт.	1	11	
2	Люк 850x800 мм, , огнестойкость EI60				шт.	1	11	
3	Анкер клиновой с гайкой 12x100 мм				шт.	208	2288	
	<u>Отделочные материалы</u>							
4	Раствор цементно – песчаный марки М150	ГОСТ 28013 – 98			м3	0,35	3,85	
5	Краска для бетонных полов (сурик)	ГОСТ 51102 – 97			кг	9	99	
6	Грунтовка под окраску полов	ГОСТ 51102 – 97			кг	5	55	
7	Краска водно – дисперсионная	ГОСТ 28196 – 89			кг	20	220	
8	Грунтовка под окраску водно – дисперсионной краской	ГОСТ 28196 – 89			кг	10	110	
9	Грунтовка ГФ – 021	ГОСТ 25129 – 82			кг	2	22	
10	Эмаль ПФ –133 (серый)	ГОСТ 926 – 82			кг	3	33	
11	Эмаль ПФ –133 (черный)	ГОСТ 926 – 82			кг	2	22	
12	Уайт – спирт				кг	5	55	
13	Штукатурка гипсовая белая				кг	30	330	
	<u>Стальной прокат</u>							
14	Прокат листовой горячекатаный t=8мм	ГОСТ 19903 – 74			кг	34,29	377,19	
15	Уголок 50x50x5 мм	ГОСТ 8509 – 93			кг	13,57	149,27	
16	Лист стальной с ромбическим и чечевиичным рифлением t=5мм	ГОСТ 8568 – 77			кг	40,57	446,27	Пороги ДШ

						РД – 28 – 2019			
						Жилой многоквартирный дом по адресу: г. Курск, ул. Крюкова, дом 16, подъезды №№1; 2; 3; 4; 5; 6; 7; 8; 9; 10; 11			
Изм.	Кол.уч.	Лист	Док.	Подпись	Дата	Замена пассажирских лифтов рег. №№ 1140, 1793, 1141, 1286, 1287, 1221, 1223, 1222, 1220, 1399, 1400	Состав	Лист	Листов
Разработал	Иванченко						РП	142	
Проверил	Рыжков								
Н.Контроль						Спецификация изделий и материалов	ОАО "Щ/ЛЗ"		
Утвердил									

РОССИЙСКАЯ ФЕДЕРАЦИЯ  
ОТКРЫТОЕ АКЦИОНЕРНОЕ ОБЩЕСТВО



## ЩЕРБИНСКИЙ ЛИФТОСТРОИТЕЛЬНЫЙ ЗАВОД

108851, г. Москва, г. Щербинка, ул. Первомайская, д. 6  
Дирекция - (495) 739-67-00, факс (495) 712-69-90  
Коммерческое управление - (495) 739-67-39 (многоканальный),  
(495) 867-22-97, 867-22-98, 867-05-48  
E-mail: lift@shiz.ru, www.shiz.ru



Система менеджмента качества ОАО "ЩЛЗ"  
Свидетельство о допуске СРО №147-5051000880-224

Заказчик: Некоммерческая организация «Региональный оператор фонда капитального ремонта многоквартирных домов Курской области»

### ПРОЕКТ

на замену лифтового оборудования

в жилом многоквартирном доме по адресу:

г. Курск, ул. Крюкова, д.16, подъезды 1,2,3,4,5,6,7,8,9,10,11

рез. №№1140;1793;1141;1286;1287;1221;1223;1222;1220;1399;1400

ТОМ 2

Раздел 3

Электроснабжение

Стадия: Рабочая документация

Шифр: РД-28-2019

Генеральный директор С.Ю. Сурков / \_\_\_\_\_ /

Гл. инженер проекта П.В. Иванов / \_\_\_\_\_ /

Москва 2019 г.

					РД-28-2019	Лист
						143
Изм.	Лист	№ документа	Подпись	Дата		

## СОДЕРЖАНИЕ

Обозначение документа	Наименование	Лист
1	Система электроснабжения	145
2	Схема электрическая	147
3	Размещение светильников в машинном помещении	148
4	Размещение светильников в шахте лифта	149
5	Ведомость объемов	150
6	Перечень мероприятий по соблюдению требований энергетической эффективности	151

					РД-28-2019	Лист
						144
Изм.	Лист	№ документа	Подпись	Дата		

## 1.СИСТЕМА ЭЛЕКТРОСНАБЖЕНИЯ

В жилом многоквартирном здании по адресу: г. Курск, ул. Крюкова, д.16, подъезды 1; 2; 3; 4; 5; 6; 7; 8; 9; 10; 11; рез №№ 1140; 1793; 1141; 1286; 1287; 1221; 1223; 1222; 1220; 1399; 1400.

производится замена существующих лифтов. Строительная часть (шахта, машинное помещение, приямок) лифтов расположена внутри здания. Класс здания по функциональной пожарной опасности 1.3. Лифты с верхним расположением машинного помещения на 9 остановок, кабина непроходная.

Проектом предусматривается замена существующих электрических пассажирских лифтов ; рез №№ 1140; 1793; 1141; 1286; 1287; 1221; 1223; 1222; 1220; 1399; 1400. грузоподъемностью 320 кг, скоростью движения 0,71 м/с. Устанавливаются электрические пассажирские лифты, грузоподъемностью 400 кг, скоростью движения кабины 1,0м/с, с верхним расположением машинного помещения. Лифты подлежат замене без изменений существующих шахт и машинных помещений. Строительная часть (шахта, машинное помещение, приямок) доработаны в соответствии с заданиями на проектирование от изготовителя лифта.

Проектная документация разработана в соответствии с:

- Федеральный закон от 30.12.2009 № 384-ФЗ «Технический регламент о безопасности зданий и сооружений»;
- Федеральный закон от 22.07.2008 № 123-ФЗ «Технический регламент о требованиях пожарной безопасности»;
- Технический регламент Таможенного союза «Безопасность лифтов» (ТР ТС 011/2011, утвержден решением Комиссии таможенного союза от 18 октября 2011 г.);
- СП 31-110-2003 «Проектирование и монтаж электроустановок жилых и общественных зданий»;
- ПУЭ.

Проектная документация разработана в соответствии с заданием на проектирование, градостроительным регламентом. Техническими регламентами, в том числе, устанавливающими требования по обеспечению безопасной эксплуатации зданий. Проектом предусматривается замена освещения шахты и машинного помещения лифта.

Силовой кабель электроснабжения лифтов, вводимый в машинное помещение относится к сети здания, к лифтовому оборудованию не относится, в рамках данного проекта не предусматривается его замена. Сеть запроектирована от существующего распределительного устройства. Напряжение силовой питающей сети 380 В. В сети освещения –220 В. Управление освещением шахты и машинного помещения предусмотрено индивидуальными выключателям, установленными в машинных помещениях. Электропроводку выполнять кабелем марки ВВГнг. Прокладка кабеля сети освещения шахты и машинного помещения осуществляется по по трубам ПВХ. Для электропитания лифтового оборудования обеспечен отдельный ввод электроэнергии для лифтов в машинные помещения на высоте 2200мм от уровня верха плиты перекрытия шахты с учетом требований:

- потребляемая мощность для лифтов, грузоподъемностью 400 кг и скоростью 1,0 м/с – 6,0к Вт;
- потребляемый лифтовым оборудованием ток, в период пуска для обычного лифта ( без частотного преобразователя) – 75 А ( для 380 В);
- потребляемый лифтовым оборудованием ток, в период пуска для энергосберегающего лифта ( с частотным преобразователем) – 19,5 А (для 380 В);
- номинальное напряжение 380 В;

Шахта лифта должна быть оборудована стационарным электрическим освещением, обеспечивающим, при проведении работ по техническому обслуживанию, освещенность не менее 50 лк, в 1м над крышей кабин и полом приямков, даже при всех закрытых дверях шахты. Крайние аппараты освещения устанавливаются на расстоянии не более 500 мм над самой верхней и самой нижней точек шахты.

Машинное помещение должно быть обеспечено стационарным электрическим освещением. Освещенность должна быть не менее 50 лк на уровне пола. Зоны размещения оборудования в машинном помещении и его технического обслуживания должны быть обеспечены стационарной осветительной аппаратурой.

Освещенность оборудования должна быть не менее 200 лк.

					РД-28-2019	Лист
						145
Изм.	Лист	№ документа	Подпись	Дата		

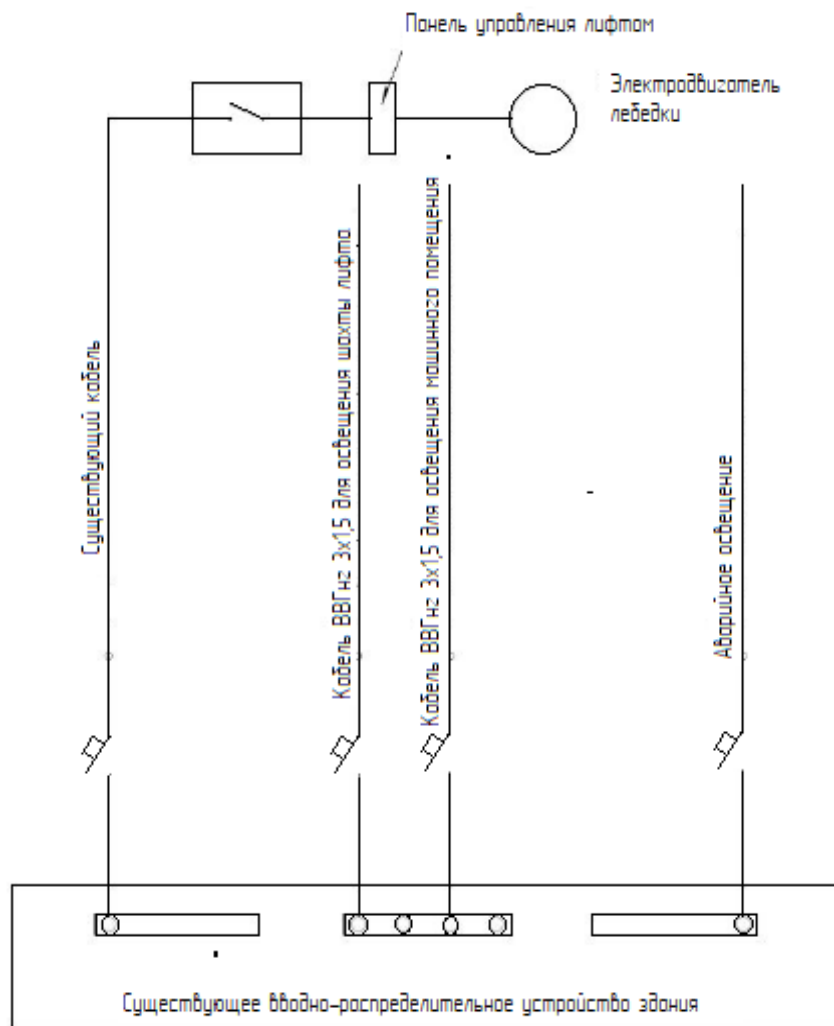
Этажные площадки, проходы к машинному помещению должны быть оборудованы стационарным электрическим освещением, обеспечивающим освещенность не менее 50 лк на уровне пола. Установку производит управляющая компания.

Все электрооборудование лифтовых установок должно быть заземлено.

Заземлению подлежат все металлические части лифта, которые могут оказаться под напряжением вследствие нарушения изоляции. Все элементы лифта заземлять параллельно, последовательное заземление не допустимо.

					РД-28-2019	Лист
						146
Изм.	Лист	№ документа	Подпись	Дата		

## Схема электрическая



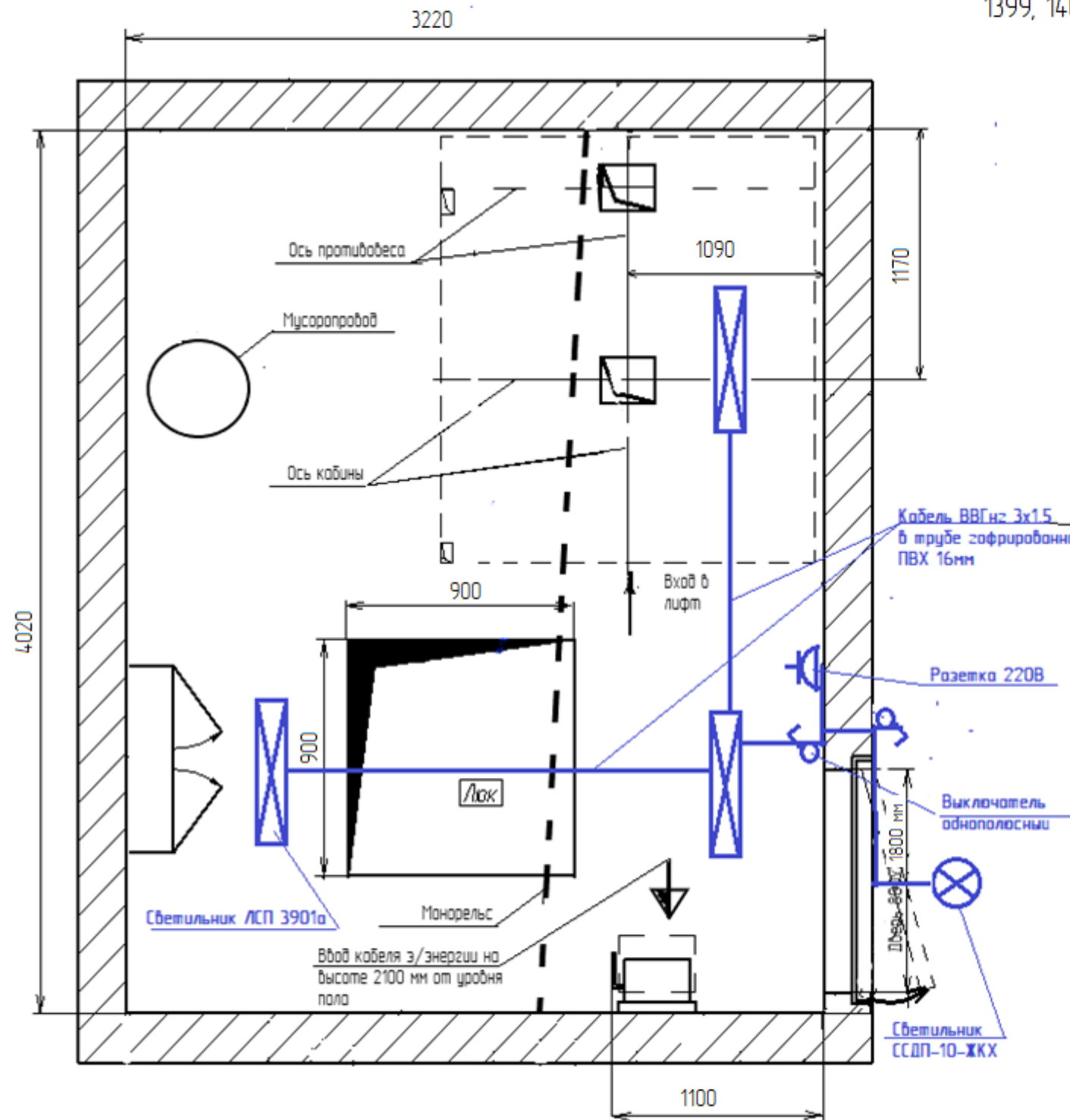
### ПРИМЕЧАНИЕ

1. Предусмотреть установку светодиодных светильников в шахте лифта. См. схему установки и спецификацию на количество светильников.
2. Должен быть предусмотрен аварийный источник питания освещения кабины с автоматической подзарядкой, способный, при отключении электрического питания, обеспечивать в течении не менее одного часа, работу системы освещения кабины лифта.

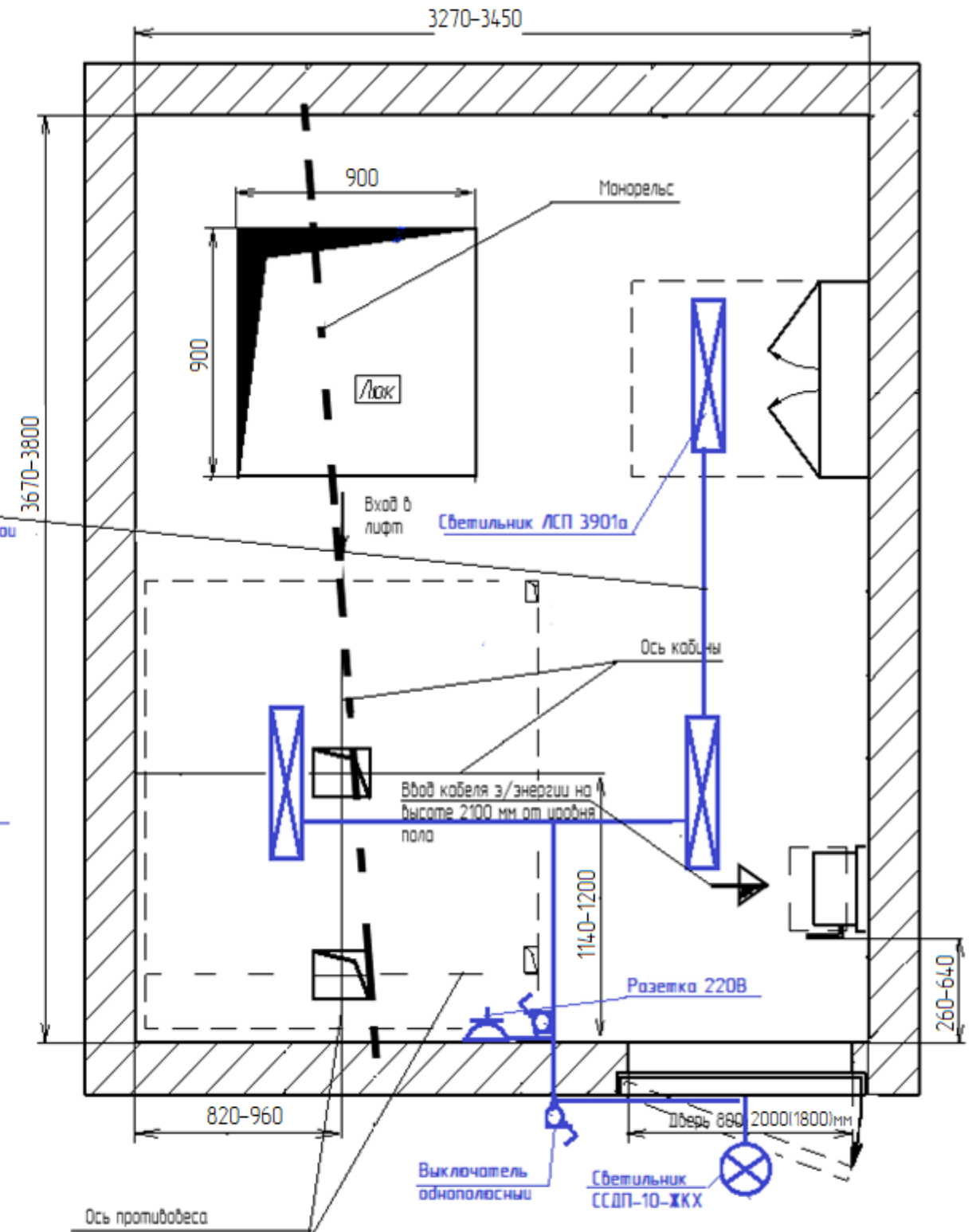
					РД-28-2019	Лист
						147
Изм.	Лист	№ документа	Подпись	Дата		



План машинного помещения лифта рез №1793-под.2



План машинного помещения лифтов рез.№№1140, 1141, 1286, 1287, 1221, 1223, 1222, 1220, 1399, 1400 подъезды 1, 3, 4, 5, 6, 7, 8, 9, 10, 11

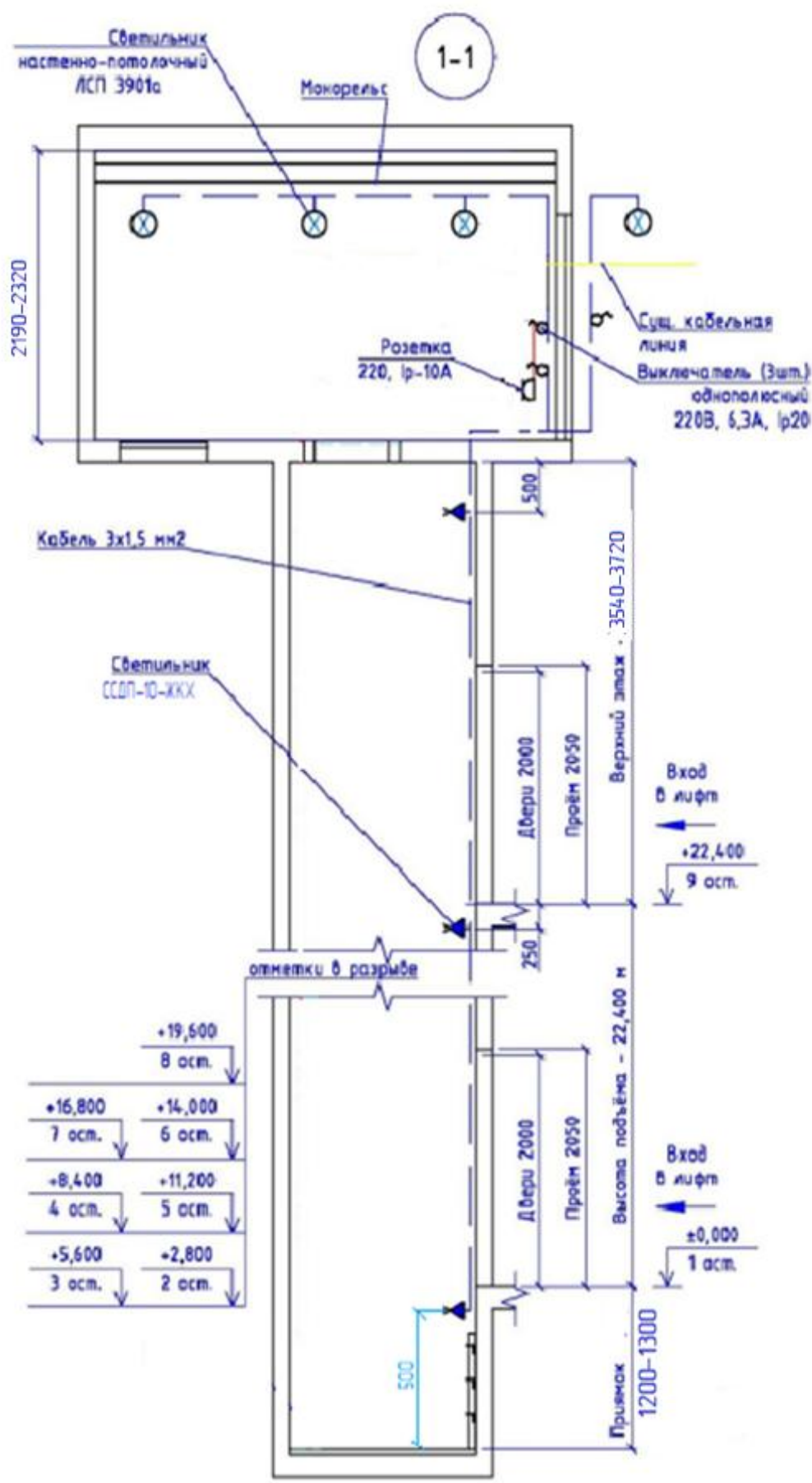


- Размещение светильников в машинном помещении показано условно, точная установка определяется местом монтажа лифтового оборудования. Освещенность машинного помещения должна соответствовать требованиям ГОСТ Р 53780-2010;
  - машинное помещение должно быть обеспечено стационарным электрическим освещением. Освещенность должна быть не менее 50 Лк на уровне пола;
  - зоны размещения оборудования в машинном помещении и его технического обслуживания должны быть обеспечены стационарной осветительной аппаратурой. Освещенность оборудования должна быть не менее 200 Лк;
  - шкаф, в котором размещено лифтовое оборудование, должен быть обеспечен стационарной осветительной аппаратурой. Освещенность должна быть не менее 200 Лк.
- Допускается устанавливать в машинном помещении и в шахте лифта светильники, аналогичные указанным в спецификации, технические характеристики которых соответствуют требованиям ГОСТ Р 53780-2010.

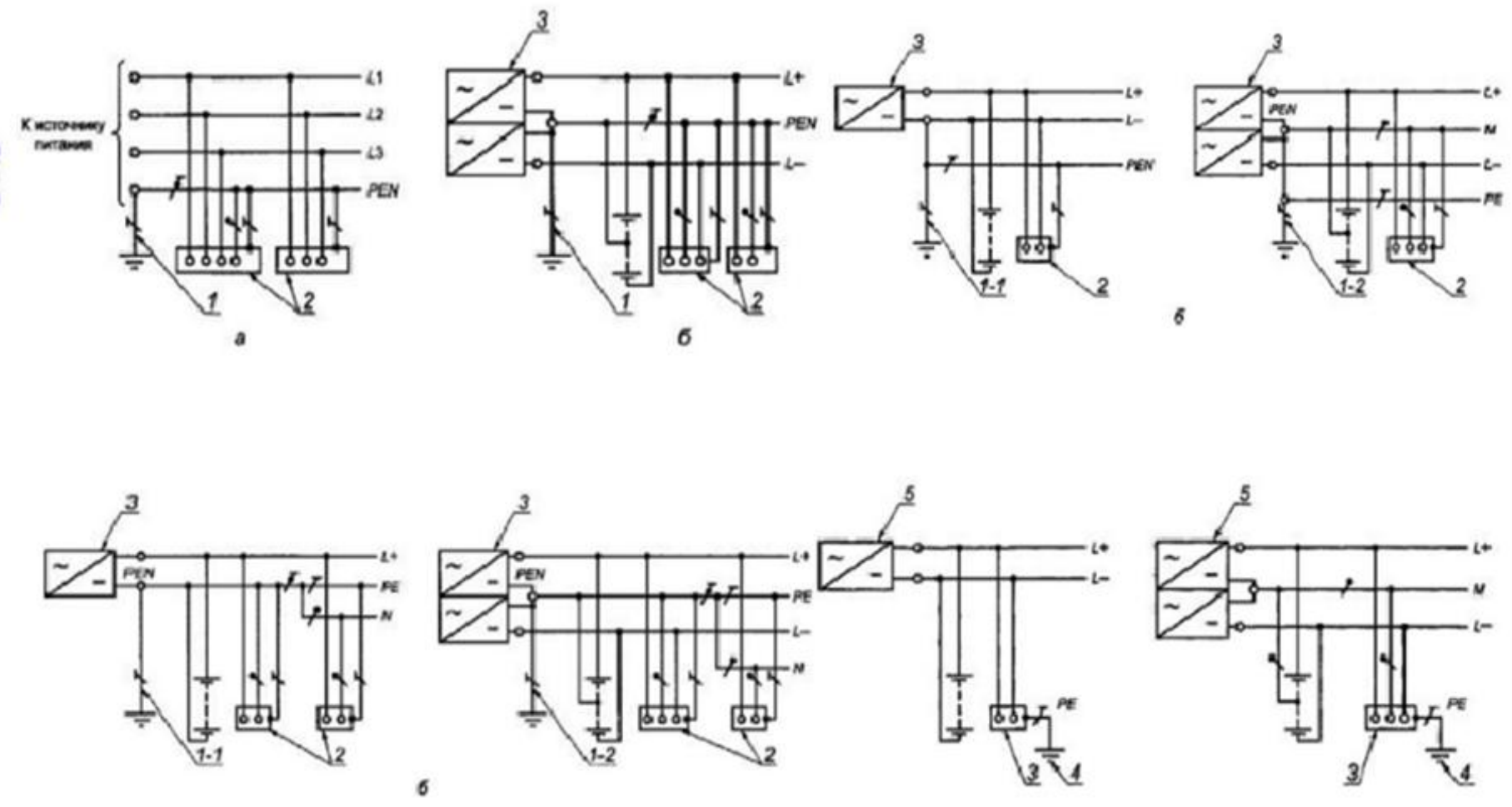
						РД - 28 - 2019				
						Жилой многоквартирный дом по адресу: г. Курск, ул. Крюкова, дом 16, подъезды №№1; 2; 3; 4; 5; 6; 7; 8; 9; 10; 11				
Изм	Колуч	Лист	Док	Подпись	Дата	Замена пассажирских лифтов рез. №№1140, 1793, 1141, 1286, 1287, 1221, 1223, 1222, 1220, 1399, 1400		Средств	Лист	Листов
Разработал	Иванченко					1140, 1793, 1141, 1286, 1287, 1221, 1223, 1222, 1220, 1399, 1400		РП	148	
Проверил	Рыжков					Размещение светильников в машинном помещении		ОАО "Щ/ЛЗ"		
И.Контроль										
Утвердил										

Имя, № подл. Глубина и дата. Визитная линия №





Заземление электроустановок переменного и постоянного токов напряжением до 1 кВ в лифтах может быть выполнено по одной из следующих систем исполнений: TN-C, TN-S, TN-C-S, IT




- Заземление лифта должно отвечать требованиям ст. 17. ПУЭ, а также следующим требованиям:
1. Заземление электрических машин и аппаратов, установленных на звуко и виброизолирующих опорах, должны быть выполнены гибким проводом.
  2. Для заземления кабины следует использовать одну из жил кабеля или один из проводов токопровода. Рекомендуется использовать в качестве дополнительного заземляющего проводника экранирующие оболочки и несущие тросы кабелей, а также стальные несущие тросы кабины.
  3. Металлические направляющие кабины и противовеса, а также металлические конструкции ограждения шахты должны быть заземлены.

Исполн. № подл. Глобуля и дата. Взам. инв. №

					РД - 28 - 2019			
					Жилой многоквартирный дом по адресу: г. Курск, ул. Крюкова, дом 16, подъезды №№1; 2; 3; 4; 5; 6; 7; 8; 9; 10; 11			
Изм.	Кол.уч.	Лист	Дат.	Подпись	Дата	Средств	Лист	Листов
Разработал		Исполнил				РП	149	
Проверил		Рисовал						
И.Контроль								
Утвердил						Размещение светильников в шахте лифта		ОАО "Щ/З"

## Ведомость объемов на устройство освещения

№	Марка материала	Единиц. измерен	Количество		Примечание
			на один лифт	на дом(11 лифтов)	
1	Кабель ВВГнг 3х1.5	м	50	550	
2	Труба ПВХ диаметр 16 мм	м	50	550	
3	Коробка разветвительная 70х70х40	шт	16	176	
4	Колпачек ТДМ СИЗ-2 1.5-4.5 мм2	шт	48	528	Соединитель проводов
5	Светильник ЛСП 3901а (машинное помещение)	шт	3	33	
6	Светильник ССДП - 10 - ЖКХ (светодиодный, допускается аналог)	шт	12	132	
7	Лампа люминесцентная с цветностью 4000-4200 К	шт	3	33	
8	Выключатель накладной одноклавишный	шт	3	33	
9	Разетка накладная 220В	шт	2	22	
10	Прокат сортовой стальной горячекатаный полосовой 25х4 по ГОСТ 103-2006. (входит в комплект лифтового оборудования)	м	47	517	

						РД - 28 - 2019			
						Жилой многоквартирный дом по адресу: г. Курск, ул. Крюкова, дом 16, подъезды №№01; 2; 3; 4; 5; 6; 7; 8; 9; 10; 11			
Изм.	Коп. уч.	Лист	Док.	Подпись	Дата	Замена пассажирских лифтов рег. №№01140, 1793, 1141, 1286, 1287, 1221, 1223, 1222, 1220, 1399, 1400	Ссылка	Лист	Листов
Разработал	Исполнитель	Проверил	Инициалы				РП	150	
И.Контроль						Ведомость объемов	ОАО "Щ/ЛЗ"		
Утвердил									

Имя № подл. Подпись и дата Взаим или №

## 2. ПЕРЕЧЕНЬ МЕРОПРИЯТИЙ ПО СОБЛЮДЕНИЮ ТРЕБОВАНИЙ ЭНЕРГЕТИЧЕСКОЙ ЭФФЕКТИВНОСТИ

Перечень конструктивных решений применяемых в лифтах, направленных на повышение энергоэффективности:

1. Светодиодное освещение кабины в 6–7 раз позволяет снизить энергопотребление на освещение кабины.
2. Отключение энергопитания периферийного оборудования через пять минут простоя лифта — спящий режим (потребление электроэнергии 40 Вт), обесточивается частотным преобразователем главного привода, освещением кабины, частотным преобразователем привода дверей.
3. Применение частотного преобразователя главного привода снижает потребление электроэнергии не менее чем на 30% в сравнении с нерегулируемым, в 4 раза уменьшает пусковые токи, снижая, таким образом, пиковую нагрузку на электрическую сеть.
4. Применение частотного преобразователя привода дверей также снижает потребление энергии на 15%.
5. Проведена оптимизация мощностей электродвигателей главного привода лифта.  
Кроме этого, снижение затрат электроэнергии и энергозащищенности способствует следующие внедренные и внедряемые решения:
  - в настоящее время в серию внедряется станция управления со встроенным преобразователем для лифтов с регулируемым главным приводом. Встроена функция автоматической эвакуации пассажиров при пропадании напряжения в сети. При подключении внешнего источника бесперебойного питания соответствующей мощности и в случае пропадания питающего напряжения, произойдет автоматическое подключение источника бесперебойного питания. Кабина лифта автоматически доводится до точной остановки, двери открываются;
  - введены дополнительные по сравнению с выпускаемыми в настоящее время станциями, средства защиты и сервисные функции: аварийное отключение лифта при превышении контрольного времени включения пускателей главного привода, для защиты обмоток пускателей от сгорания;
  - программный контроль превышения скорости движения кабины.Программная возможность временного исключения из обслуживания отдельных вызовов и приказов. Применение дополнительных функций контроля, диагностики и защиты, сервисных функций, повышение помехозащищенности, делают устройство и лифт в целом более надежным, безопасным и энергоэффективным. Тем самым, уменьшаются затраты на ремонт в период гарантийной и послегарантийной эксплуатации.

					РД-28-2019	Лист
						151
Изм.	Лист	№ документа	Подпись	Дата		

РОССИЙСКАЯ ФЕДЕРАЦИЯ  
ОТКРЫТОЕ АКЦИОНЕРНОЕ ОБЩЕСТВО

## ЩЕРБИНСКИЙ ЛИФТОСТРОИТЕЛЬНЫЙ ЗАВОД



108851, г. Москва, г. Щербинка, ул. Первомайская, д. 6

Дирекция - (495) 739-67-00, факс (495) 712-69-90

Коммерческое управление - (495) 739-67-39 (многоканальный),

(495) 867-22-97, 867-22-98, 867-05-48

E-mail: lift@shlz.ru, www.shlz.ru



Система менеджмента качества ОАО "ЩЛЗ"

Свидетельство о допуске СРО №147-5051000880-224

Заказчик: Некоммерческая организация «Региональный оператор фонда капитального ремонта многоквартирных домов Курской области»

### ПРОЕКТ

на замену лифтового оборудования

в жилом многоквартирном доме по адресу:

г. Курск, ул. Крюкова, д.16, подъезды 1,2,3,4,5,6,7,8,9,10,11

рез. №№1140;1793;1141;1286;1287;1221;1223;1222;1220;1399;1400

ТОМ 2

Раздел 4

Диспетчеризация

Стадия: Рабочая документация

Шифр: РД-28-2019

Генеральный директор С.Ю. Сурков / \_\_\_\_\_ /

Гл. инженер проекта П.В. Иванков / \_\_\_\_\_ /

Москва 2019 г.

					РД-28-2019	Лист
						152
Изм.	Лист	№ документа	Подпись	Дата		

## ВЕДОМОСТЬ РАБОЧИХ ЧЕРТЕЖЕЙ ОСНОВНОГО КОМПЛЕКТА

Лист	Наименование	Примечание
154	Общие данные	
157	Ситуационный план	
158	Структурная схема сети диспетчеризации	

## ВЕДОМОСТЬ ССЫЛОЧНЫХ И ПРИЛАГАЕМЫХ ДОКУМЕНТОВ

Обозначение	Наименование	Примечание
	ПРИЛАГАЕМЫЕ ДОКУМЕНТЫ	
РД – 28 – 2019	Спецификация оборудования, изделий и материалов	
	ССЫЛОЧНЫЕ ДОКУМЕНТЫ	
«Обь»	Диспетчерский комплекс. Документация	

Технические решения, принятые в рабочих чертежах, соответствуют требованиям экологических, санитарно-гигиенических, противопожарных и других норм, действующих на территории Российской Федерации и обеспечивают безопасную для жизни и здоровья людей эксплуатацию объекта при соблюдении предусмотренных рабочими чертежами мероприятий.

					РД-28-2019	Лист
						153
Изм.	Лист	№ документа	Подпись	Дата		

## Общие данные

Проект разработан на основании:

- технического задания на разработку проекта «Диспетчеризация лифтов».
- натурного осмотра и измерения объекта диспетчеризации.

Документация выполнена в соответствии с действующими нормативными документами:

ГОСТ 21.1101-2009 СПДС Основные требования к проектной и рабочей документации;  
ГОСТ 21.614-88 СПДС Изображения условные графические электрооборудования и проводок на планах;  
СНиП 11.01-95 Инструкция о порядке разработки, согласования, утверждения и составе проектной документации на строительство предприятий, зданий и сооружений;  
СНиП 21-01-97 Пожарная безопасность зданий и сооружений;  
СНиП 31-01-2003 Здания жилые многоквартирные;  
ОСТН 600-93 Отраслевые строительнотехнологические нормы на монтаж сооружений и устройств связи, радиовещания и телевидения;  
ВСН 60-89. Устройства связи, сигнализация и диспетчеризация инженерного оборудования жилых и общественных зданий. Нормы проектирования;  
ГОСТ Р 54999-2012 Лифты. Общие требования к инструкции по техническому обслуживанию лифтов;  
ПБ 10-558-03. Правила устройства и безопасной эксплуатации лифтов;  
ТР ТС 011/2011. Технический регламент таможенного союза. Безопасность лифтов;  
НПБ 104-03 Проектирование систем оповещения людей о пожаре в зданиях и сооружениях;  
ПУЭ правила устройства электроустановок;  
СП 31-110-2003. Проектирование и монтаж электроустановок жилых и общественных зданий;  
ГОСТ Р 53780-2010. Лифты. Общие требования безопасности к устройству и установке;  
ГОСТ Р 55963-2014. Лифты. Диспетчерский контроль;  
ГОСТ Р 55964-2014. Лифты. Общие требования безопасности при эксплуатации;  
ГОСТ Р 52382-2010. Лифты пассажирские. Лифты для пожарных;  
СП 134.13330.2012. Системы электросвязи зданий и сооружений. Основные положения проектирования.  
ГОСТ 12.1.030-81. ССБТ. Электробезопасность. Защитное заземление, зануление.

### 1. Диспетчеризация инженерного оборудования (ДИО)

#### 1.1 Основные проектные решения

В соответствии с ТР ТС 011/2011 все лифты, должны быть оборудованы диспетчерской связью. В соответствии с Техническим заданием в данном проекте рассматривается решение по обеспечению лифтов переговорной связью: с кабины лифта (КЛ), крыши кабины лифта (КЛК) и из машинного помещения (МП) на диспетчерский пульт. Система диспетчеризации проектируется на основе программно-аппаратных средств диспетчерского комплекса «Объ», работающего через интернет. Такая сеть не требует больших капиталовложений на развертывание и эксплуатацию, меньше подвержена актам хищения и вандализма, характеристики передачи канала не изменяются со временем.

Объем информации, передаваемый на пульт диспетчера:

- громкоговорящая связь (ГТС) диспетчера с машинным помещением лифта, кабиной лифта, крышей кабины лифта;
- обобщенный сигнал об аварии от станции управления лифтом;
- сигнал охраны двери машинного помещения;
- сигнал «открытие дверей шахты при отсутствии кабины лифта на этаже» (при наличии в СУЛ).

В качестве источника сигналов используются контакты реле (замыкание или размыкание), установленных в контролируемых системах и являющихся частью этих систем, или специально установленные извещатели (датчики).

#### 1.2 Состав и назначение основных частей.

					РД-28-2019	Лист
						154
Изм.	Лист	№ документа	Подпись	Дата		

Все основное оборудование системы диспетчерской связи имеет сертификаты соответствия и Разрешение для применения на лифтах.

Оборудование диспетчерского комплекса «Объ» (см. Структурная схема сети диспетчеризации):

ЛБ – лифтовой блок;

ПУЛК – переговорное устройство лифтовой кабины;

ПУК/ЛК – переговорное устройство крыши лифтовой кабины;

ПУМП – переговорное устройство машинного помещения;

ИО – извещатель охранный.

Комплекс лифтовой диспетчерской службы «Объ» обеспечивает:

1. Двухстороннюю симплексную громкоговорящую переговорную связь между диспетчерским пунктом и следующими объектами здания:
  - кабиной лифта;
  - крышей кабины лифта;
  - машинным помещением лифта (станцией управления лифтом).
2. Прием сигналов от станций управления лифтом – «Обобщенный сигнал аварии» и «открытие дверей шахты при отсутствии кабины на этаже» (при наличии в СУЛ соответствующих контактов).
3. Прием сигналов – «Вскрытие дверей машинного помещения».

### 1.3. Краткое описание оборудования

Диспетчерский комплекс «Объ» предназначен для дистанционного диспетчерского контроля оборудования лифтов, управления объектами коммунального хозяйства и индикации их состояния по проводным линиям связи.

Комплекс обеспечивает:

-громкоговорящую связь с лифтами и шкафом управления;

-автоматическую выдачу голосового информационного сообщения в лифтовую кабину о поступлении вызова на диспетчерский пункт;

-контроль и аварийную сигнализацию состояния сигналов лифтового оборудования и инженерно-технического оборудования;

-дистанционное управление инженерно-техническим оборудованием объектов;

-питание шлейфов телесигнализации ТС и громкоговорящей связи ГТС;

-контроль и аварийную сигнализацию состояния проводных шлейфов комплекса (обрыв и короткое замыкание).

Комплекс удовлетворяет положениям ТР ТС 011/2011 (технический регламент Таможенного союза от 18 октября 2011 года), касающихся «Требований безопасности» к диспетчерскому контролю лифтового оборудования, ГОСТ Р 55963-2014 Диспетчерский контроль и ГОСТ Р 53780-2010 (п.5.5.3.21).

Изделие позволяет обеспечить непрерывный дистанционный контроль с диспетчерского пункта за техническим состоянием оборудования лифтов, аварийную сигнализацию при возникновении технической неисправности лифтов, регистрацию сообщений аварийной сигнализации, громкоговорящую связь диспетчера ДП с пассажиром в кабине контролируемого лифта и громкоговорящую связь диспетчера ДП с обслуживающим персоналом каждого контролируемого лифта.

Изделие рассчитано на питание от сети 220 В с допустимым отклонением  $\pm 10\%$  от номинального значения и частотой 50 Гц.

## 2. Электропитание и заземление

Электропитание оборудования систем «Диспетчеризации инженерного оборудования (ДИО) обеспечить, в соответствии с ПУЭ, СНиП 3.05.06 «Электротехнические устройства», ГОСТ 12.1.030-81 «Электробезопасность. Защитное заземление и зануление», по первой категории надежности.

Защитное заземление выполнить в соответствии с ПУЭ, СНиП 3.05.06, ГОСТ 12.1.030-81, и документацией завода-изготовителя.

Для подключения электропитания применить негорючие провода и кабели.

В системе ДИО имеются встроенные источники бесперебойного электропитания, поэтому при отключении.

					РД-28-2019	Лист
						155
Изм.	Лист	№ документа	Подпись	Дата		



внешнего ввода, время работы оборудования от резервного электропитания составит не менее 1 часа. Существующий источник бесперебойного питания 12В/1,2А\* ч обеспечивает работу комплекса на время 1,2 А\*ч/1,4/0,4А=2,1 часа (где 1,4 – КПД аккумулятора, 0,4 – ток потребления плат), т.е. время работы при отсутствии напряжения сети составляет более 1 часа, что удовлетворяет требованиям ТР ТС 011/2011 к диспетчерским системам.

### 3. Техническое обслуживание

3.1. Все виды работ по техническому обслуживанию и ремонту систем диспетчеризации должны выполняться специалистами, прошедшими соответствующую подготовку. Основной задачей при эксплуатации является поддержание системы в работоспособном состоянии в течение всего срока эксплуатации.

Структура технического обслуживания и ремонта системы включает в себя:

- техническое обслуживание;
- плановый текущий ремонт;
- капитальный плановый ремонт;
- внеплановый ремонт.

3.2. Регламенты технического обслуживания должны быть разработаны с учетом требований «Положения о комплексном техническом обслуживании объединенных диспетчерских систем в жилищном хозяйстве г. Курска. При эксплуатации и техническом обслуживании системы необходимо руководствоваться названными нормативными документами и документами завода-изготовителя.

3.3. Владелец, или организация осуществляющая обслуживание здания, должны заключить договор на комплексное техническое обслуживание системы диспетчеризации лифтов со специализированной организацией, в соответствии с требованиями ТР ТС 011/2011 «Безопасность лифтов»

### 4. Мероприятия по охране труда и технике безопасности

4.1 К монтажу и обслуживанию систем связи и сигнализации допускаются лица, прошедшие инструктаж по технике безопасности. Прохождение инструктажа отмечается в журнале инструктажей.

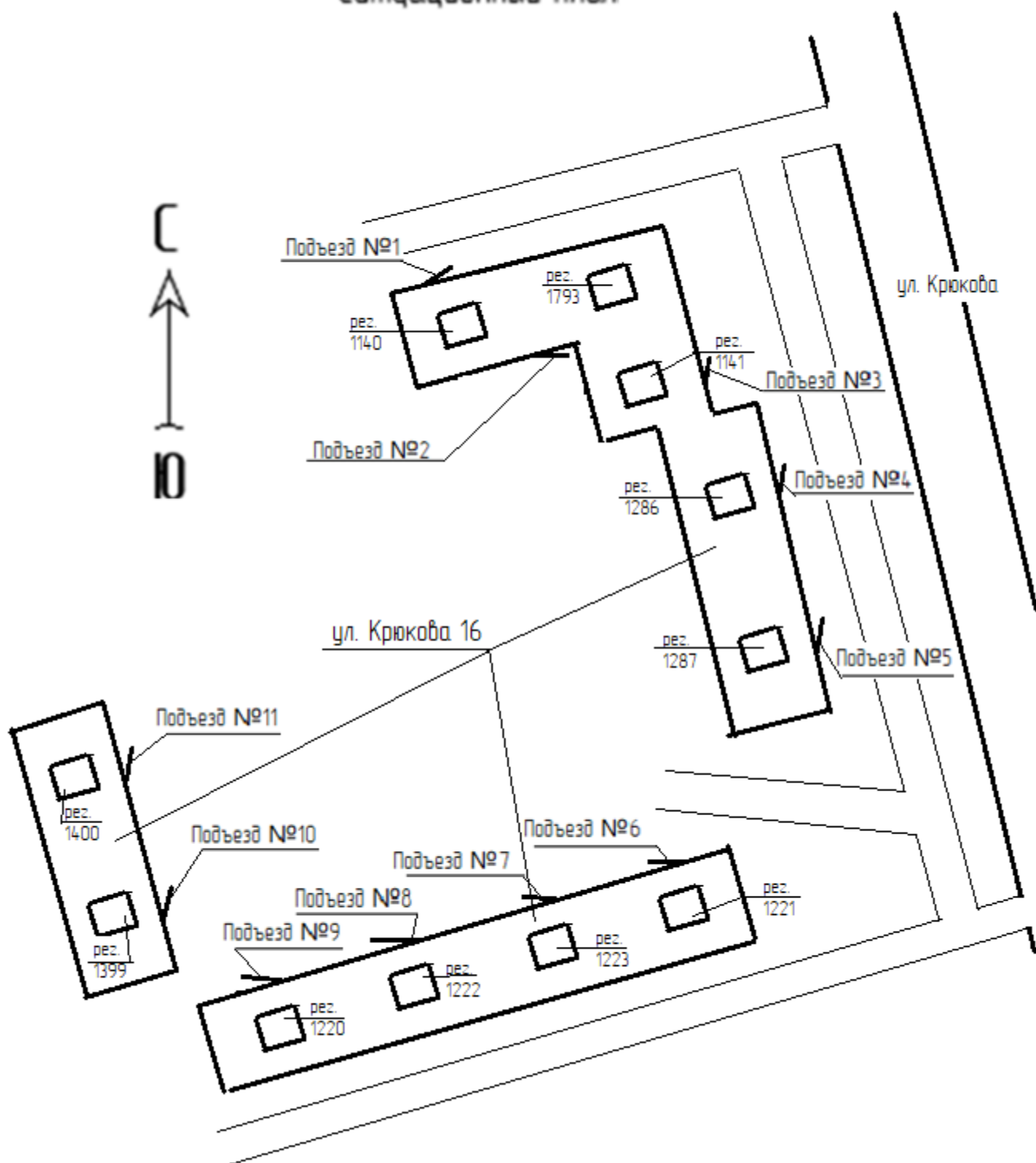
4.2 Монтажные и ремонтные работы в электрических сетях и устройствах (или вблизи них), а также работы по присоединению и отсоединению проводов и кабелей должны производиться только при снятом напряжении. Все электромонтажные работы, обслуживание, периодичность и методы испытаний защитных средств должны выполняться с соблюдением «Правил технической эксплуатации электроустановок потребителей» и «Правил техники безопасности при эксплуатации электроустановок потребителей».

4.3 В связи с применением в системе диспетчеризации сертифицированного оборудования, особых мероприятий по безопасности эксплуатации и для предотвращения загрязнения окружающей природной среды не требуется.

					РД-28-2019	Лист
						156
Изм.	Лист	№ документа	Подпись	Дата		

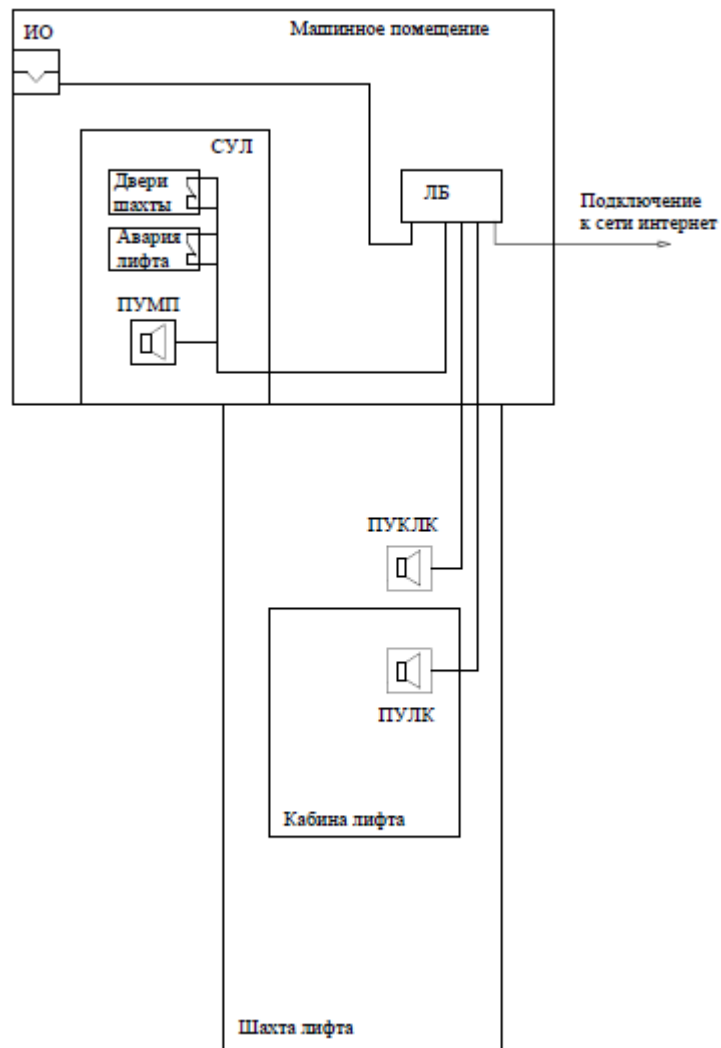


# Ситуационный план



					РД-28-2019	Лист
						157
Изм.	Лист	№ документа	Подпись	Дата		

# Структурная схема сети диспетчеризации



## Спецификация оборудования, изделий и материалов

Поз.	Обозначение	Наименование	Кол-во на один лифт	Ед. изм.	Кол-во на дом (11 лифтов)
1	ЛБ 6.0	Лифтовой блок V6 диспетчерского комплекса «Объ»	1	шт.	11
2	МК ЛБ6.0	Монтажный комплект	1	комп.	11
3	ИО-102-2	Извещатель охранный	1	шт.	11
4	ТРП – 2x0,5	Кабель	10	м	110
5	КММ 9x0,35	Кабель	10	м	110
6	П274	Кабель витая пара (провод полевой)	30	м	330
7		Роутер	1	шт.	1
8	КЛШ КС/1	Лифтовой моноблок (комплект)	1	шт.	1
9		Сервисный ключ механика	1	шт.	11
10		Сервисный ключ оператора	1	шт.	1

					РД-28-2019	Лист
						159
Изм.	Лист	№ документа	Подпись	Дата		

РОССИЙСКАЯ ФЕДЕРАЦИЯ  
ОТКРЫТОЕ АКЦИОНЕРНОЕ ОБЩЕСТВО

## ЩЕРБИНСКИЙ ЛИФТОСТРОИТЕЛЬНЫЙ ЗАВОД



108851, г. Москва, г. Щербинка, ул. Первомайская, д. 6

Дирекция - (495) 739-67-00, факс (495) 712-69-90

Коммерческое управление - (495) 739-67-39 (многоканальный),

(495) 867-22-97, 867-22-98, 867-05-48

E-mail: lift@shlz.ru, www.shlz.ru



Система менеджмента качества ОАО "ЩЛЗ"

Свидетельство о допуске СРО №147-5051000880-224

Заказчик: Некоммерческая организация «Региональный оператор фонда капитального ремонта многоквартирных домов Курской области»

### ПРОЕКТ

на замену лифтового оборудования

в жилом многоквартирном доме по адресу:

г. Курск, ул. Крюкова, д.16, подъезды 1,2,3,4,5,6,7,8,9,10,11

рез. №№1140;1793;1141;1286;1287;1221;1223;1222;1220;1399;1400

ТОМ 2

Раздел 5

Проект организации капитального ремонта

Стадия: Рабочая документация

Шифр: РД-28-2019

Генеральный директор С.Ю. Сурков / \_\_\_\_\_ /

Гл. инженер проекта П.В. Иванов / \_\_\_\_\_ /

Москва 2019 г.

					РД-28-2019	Лист
						160
Изм.	Лист	№ документа	Подпись	Дата		

## СОДЕРЖАНИЕ

Обозначение документа	Наименование	Лист
1	Перечень использованной нормативно-технической документации	180
2	Указание к проекту производства работ	181
3	Обеспечение пожарной безопасности	185
4	Охрана труда	186
5	Общие требования к производству работ по демонтажу существующего лифта	187
6	Общие требования к производству работ по установке лифта	189
7	Приложение 1	191
8	Приложение 2	191
9	Приложение 3 Техническая спецификация металла	193
10	Схема работы тали электрической ТЭ 100	194

					РД-28-2019	Лист 161
Изм.	Лист	№ документа	Подпись	Дата		

# 1. ПЕРЕЧЕНЬ ИСПОЛЬЗОВАННОЙ НОРМАТИВНОЙ И НОРМАТИВНО-ТЕХНИЧЕСКОЙ ДОКУМЕНТАЦИИ

- 1.1. Технический регламент Таможенного союза «Безопасность лифтов» (ТР ТС 011/2011)
- 1.2. ГОСТ Р 53780-2010 Лифты. Общие требования безопасности к устройству и установке.
- 1.3. ГОСТ 5746-2015 Лифты пассажирские. Основные параметры и размеры.
- 1.4. Федеральный закон от 22.07.2008 г. «Технический регламент о требованиях пожарной безопасности №123-ФЗ
- 1.5. Технический регламент Таможенного союза «О безопасности машин и оборудования» (ТР ТС 010/2011)
- 1.6. Правила устройства электроустановок (издание 7), утвержденные Приказом Минэнерго РФ от 08.08.2002 г. №204
- 1.7. СП 70.13330.2012 «Несущие и ограждающие конструкции». Актуализированная редакция СНиП 3.03.01.-87
- 1.8. Строительные нормы и правила. Пожарная безопасность зданий и сооружений (СНиП 21-01-97\*), утвержденные Постановлением Минстроя России от 13.02.1997 г. №18-7
- 1.9. СП 54.13330.2011 Здания жилые многоквартирные. Актуализированная редакция СНиП 31-01-2003
- 1.10. СП 20.13330.2011 «Нагрузки и воздействия». Актуализированная редакция СНиП 2.01.07-85.
- 1.11. ГОСТ 19903-2015. Прокат листовая горячекатаный. Сортамент.
- 1.12. ГОСТ 23118-2012. Конструкции стальные строительные. Общие технические условия.
- 1.13. ГОСТ Р 21.1101-2013 «СПДС. Система проектной документации для строительства. Основные требования к проектной и рабочей документации».
- 1.14. Инструкция по монтажу лифтов (ВСН 210-80), утвержденная заместителем Министра Минмонтажспецстроя 24.11.1980г.
- 1.15. СП 48.13330.2011 «Организация строительства». Актуализированная редакция СНиП 12-01-2004.
- 1.16. Строительные нормы и правила СНиП 12-03-2001 «Безопасность труда в строительстве». Часть 1. Общие требования.
- 1.17. Строительные нормы и правила СНиП 12-04-2002 «Безопасность труда в строительстве». Часть 1. Строительное производство.
- 1.18. Свод правил СП 12-136-2002 «Безопасность труда в строительстве». Решения по охране труда и промышленной безопасности в проектах организации строительства и проектах производства работ.
- 1.19. Свод правил СП 12-135-2003 «Безопасность труда в строительстве». Отраслевые типовые инструкции по охране труда.
- 1.20. «Правила противопожарного режима в Российской Федерации».
- 1.21. ПУЭ (Правила устройства электроустановок, изд. 7, зл. 5.5 «Электрооборудование лифтов».
- 1.22. ПТ ЭЭП (Правила технической эксплуатации электроустановок потребителей).
- 1.23. Межотраслевые правила по охране труда (правила безопасности) при эксплуатации электроустановок.
- 1.24. Межотраслевые правила по охране труда при работе на высоте.

					РД-28-2019	Лист
						162
Изм.	Лист	№ документа	Подпись	Дата		

- 1.25. ГОСТ 5264–80\* (Ручная дуговая сварка. Соединения сварные. Основные типы, конструктивные элементы и размеры);
- 1.26. ГОСТ Р 53296–2009 (Установка лифтов для пожарных в зданиях и сооружениях);
- 1.27. ГОСТ Р 53297–2009 (Лифты пассажирские и грузовые. Требования пожарной безопасности);
- 1.28. ГОСТ 22845–85\* (Лифты электрические, пассажирские и грузовые. Правила организации, производства и приемки монтажных работ);
- 1.29. СП 2.13130.2012 (Обеспечение огнестойкости объектов защиты);
- 1.30. СП 4.13130.2013 (Ограничение распространения пожара на объектах защиты);
- 1.31. Сопроводительная документация на лифт предприятия–изготовителя;
- 1.32. ГОСТ 54999–2012 Лифты. Общие требования к инструкции по техническому обслуживанию лифтов.
- 1.33. РД 10–360–00 Типовая инструкция лифтера по обслуживанию лифтов и оператора диспетчерского пункта.

## 2.УКАЗАНИЯ К ПРОЕКТУ ПРОИЗВОДСТВА РАБОТ

### Область применения

Данный проект производства работ разработан на замену пассажирских лифтов рез. №№ 1140; 1793; 1141; 1286; 1287; 1221; 1223; 1222; 1220; 1399; 1400 к установке лифтов пассажирских модели ПП–0411 грузоподъемностью 400 кг. и номинальной скоростью движения 1,0 м/с производства ОАО «Щ/ЛЗ» по адресу: 2. Курск, ул. Крюкова, д.16, подъезды 1; 2; 3; 4; 5; 6; 7, 8, 9, 10, 11.

### Принятые в документации обозначения и сокращения

ДШ – дверь шахты; ОС – ограничитель скорости;

КВШ – канатоведущий шкив; ОТ – охрана труда;

МП – машинное помещение; ППР – проект производства работ;

НКУ – низковольтные комплектные устройства; ТБ – техника безопасности.

### ОБЩИЕ ПОЛОЖЕНИЯ

1. Курская область расположена в центре Европейской части России, почти в центре Великой Русской равнины, на юго–западных склонах Среднерусской возвышенности, между лесной и степной зонами. Расстояние до Москвы 536 км., до Черного моря 700 км.

Курская область граничит с 5–ю субъектами Российской Федерации: Брянской, Орловской, Липецкой, Воронежской, Белгородской областями. Климат умеренно континентальный, благоприятен для ведения сельского хозяйства.

Средняя температура января– 7,7 –9,5 °С, июля + °С. Курский регион богат водными ресурсами. Область расположена в бассейнах рек Днепр и Дон.

Область богата различными полезными ископаемыми: железная руда, доломиты, медно–никелевые руды, бокситы, фосфориты, торф, сапропель. Из всех видов полезных ископаемых, добываемых в области, первое место занимают железные руды, балансовые запасы которых составляют около 13939 млн.т.

					РД–28–2019	Лист
						163
Изм.	Лист	№ документа	Подпись	Дата		

2. Изделия и материалы существующих и вновь устанавливаемых применяемых конструкций изготовлены согласно разделу КР, разработанного ОАО «Щ/ЛЗ». Проект выполнен на основании технического задания, выданного Фондом капитального ремонта многоквартирных домов и отвечает требованиям соответствующих стандартов и технических условий

3. Производство и приемку работ при монтаже и демонтаже лифтовых конструкций, при сборке болтовых соединений, сварке монтажных соединений надлежит выполнять в соответствии с требованиями строительных норм и правил СП 70.13330.2012 «Несущие и ограждающие конструкции» и по организации строительного производства и технике безопасности в строительстве, правил пожарной безопасности при производстве строительно-монтажных работ, с требованиями органов государственного надзора, а также руководствоваться данным ППР.

4. В проекте производства работ (ППР) предусмотрены: безопасная организация грузоподъемных машин и механизмов, последовательность установки конструкций на примере нескольких ярусов, мероприятия, обеспечивающие требуемую точность установки, пространственную неизменяемость конструкций в процессе их установки в проектное положение; устойчивость конструкций и частей здания в процессе возведения и безопасные условия труда.

5. При перевозке и временном складировании конструкций (изделий) в зоне монтажа следует соблюдать следующие требования:

Конструкции должны находиться в положении, соответствующем проекту (балки, связи, распорки и т.п.), а при невозможности выполнения этого условия – в положении, удобном для транспортирования и передачи в монтаж (колонны) при условии обеспечения их прочности;

конструкции должны опираться на инвентарные подкладки и прокладки прямоугольного сечения, располагаемые в местах, указанных в проекте; толщина прокладок должна быть не менее 30мм и не менее чем на 20 мм превышать высоту выступающих частей; при многоярусной погрузке и складировании однотипных конструкций подкладки и прокладки должны располагаться на одной вертикали по линии подъемных устройств (петель, отверстий) либо в других местах, указанных в рабочих чертежах;

конструкции должны быть надежно закреплены для предохранения от опрокидывания, продольного и поперечного смещения, взаимных ударов друг о друга или о конструкции транспортных средств; крепления должны обеспечивать возможность выгрузки каждого элемента с транспортных средств без нарушения устойчивости остальных;

офактурные поверхности необходимо защищать от повреждения и загрязнения;

выступающие детали должны быть предохранены от повреждения; заводская маркировка должна быть доступной для осмотра;

мелкие детали для монтажных соединений следует прикреплять к отправочным элементам или отправлять одновременно с конструкциями в таре, снабженной бирками с указанием марок деталей и их числа; эти детали следует хранить под навесом;

крепежные изделия следует хранить в закрытом помещении, рассортированными по видам и маркам, болты и гайки – по классам прочности и диаметрам, а высокопрочные болты, гайки и шайбы – по партиям.

6. Строповку монтируемых элементов производить в местах, указанных в рабочих чертежах, и обеспечить их подъем и подачу к месту установки в положении, близком к проектному. При необходимости изменения мест строповки они должны быть согласованы с организацией – разработчиком рабочих чертежей.

Запрещается строповка конструкций в произвольных местах. Схемы строповки укрупненных плоских и пространственных блоков должны обеспечивать при подъеме их прочность, устойчивость и неизменяемость геометрических размеров и форм.

7. Окраску и антикоррозионную защиту конструкций и оборудования в случаях, когда они выполняются на строительной площадке, следует производить до их подъема на проектную отметку. После подъема производить окраску или антикоррозионную защиту следует только в местах стыков и соединений конструкций.

8. Монтаж оборудования лифта производить в соответствии с настоящей документацией, документацией по монтажу лифта от предприятия-изготовителя и другими нормативными документами, действующими на момент выполнения работ.

					РД-28-2019	Лист
						164
Изм.	Лист	№ документа	Подпись	Дата		



10. Лифтовое оборудование, поступающее с предприятия-изготовителя в виде отдельных элементов, для обеспечения возможности транспортировки и подъема должно быть разукрупнено на более мелкие узлы.

11. Монтаж оборудования лифта выполнять с соблюдением требований ТБ и ОТ, СНиП 12-03-2001, СНиП 12-04-2002, производственных инструкций.

12. Все сварочные работы производить в соответствии с требованиями ГОСТ 5264-80» и СП 16.13330.2011.

13. Строительную отделку шахты и прямка, оборудование проходов, подходов и др. выполнять в соответствии с требованиями ГОСТ Р 53780-2010, ГОСТ 22845-85», строительных норм и правил.

### Основные требования к освещению шахты лифта

Электропроводку для освещения шахты лифта выполнить от вводного устройства из кабеля марки ВВГ нг-1\_Б-0,66 (3х1,5) в соответствии с требованиями ГОСТ Р 50571.15-97 («Электроустановки зданий. Часть 5. Выбор и монтаж электрооборудования. Глава 52 Электропроводки»). Допускается замена указанного кабеля на кабель другой марки с аналогичными характеристиками.

Для коммутации электропроводки применять осветительные коробки диаметром 70мм и высотой 40мм со степенью защиты IP44.

Электропроводку освещения в местах прохода через стены и перекрытия защитить от механических повреждений, проходы уплотнить в соответствии с требованиями ГОСТ Р 50571.15-97.

### Организация рабочих мест

1.В процессе монтажа конструкций монтажники должны находиться на ранее установленных и надежно закрепленных конструкциях или средствах подмачивания. Запрещается пребывание людей на элементах конструкций во время их подъема и перемещения.

2.Навесные монтажные площадки, лестницы и другие приспособления, необходимые для работы монтажников на высоте, следует устанавливать на монтируемых конструкциях до их подъема.

3.Для перехода монтажников с одной конструкции на другую, с одного яруса на другой следует применять инвентарные лестницы, переходные мостики и трапы, имеющие ограждения.

4. Запрещается переход монтажников по установленным конструкциям и их элементам ( балкам, ригелям, распоркам, связям и т.п.) на которых невозможно обеспечить требуемую ширину прохода при установленных ограждениях, без применения специальных предохранительных приспособлений (натянутого вдоль балки каната для закрепления карабина предохранительного пояса).

5. при выполнении монтажа балок, связей необходимо применять предохранительный пояс совместно со страховочным приспособлением, закрепленным за ранее установленные и постоянно закрепленные близлежащие колонны.

6. Не допускается нахождение людей под монтируемыми элементами конструкций до установки их в проектное положение. При монтаже балок и распорок монтажники могут подняться на подмости для установки, временного закрепления и расстроповки балок при подведении балки к месту установки на расстояние до 500мм и полной остановке балки от раскачивания.

7. Расчалки для временного закрепления монтируемых конструкций должны быть инвентарными и прикрепляться к надежным опорам. Количество расчалок при монтаже колонн должно быть не менее трех, места закрепления – на « три стороны света».

Расчалки должны быть расположены за пределами габаритов движения транспорта и строительных машин. Расчалки не должны касаться острых углов других конструкций. Перегибание расчалок в местах соприкосновения их с элементами других конструкций допускается лишь после проверки прочности и устойчивости этих элементов под воздействием усилий от расчалок.

					РД-28-2019	Лист
						165
Изм.	Лист	№ документа	Подпись	Дата		

## Порядок производства работ

1. До начала выполнения монтажных работ необходимо установить порядок обмена сигналами между лицом, руководящим монтажом и лицом управляющим лебедкой. Все сигналы подаются только одним лицом (бригадиром, звеньевым, такелажником – стропальщиком), кроме сигнала «Стоп», который может быть подан любым работником, заметившим явную опасность. В особо ответственных случаях (при подъеме конструкций с применением сложного такелажа, метода поворота, при надвигке крупногабаритных и тяжелых конструкций, при подъеме их двумя или более механизмами и т.п.) сигналы должен подавать только руководитель работ.

2. Доставку лифтового оборудования осуществлять в ночное время в связи с загруженностью дорог и использования крупногабаритного транспортного средства.

3. Строповку монтируемых элементов следует производить в местах, указанных в рабочих чертежах, и обеспечить их подъем и подачу к месту установки в положении, близком к проектному. Запрещается подъем элементов стальных конструкций, не имеющих монтажных петель, отверстий или маркировки и меток, обеспечивающих их правильную строповку и монтаж.

4. Очистку подлежащих монтажу элементов конструкций от грязи и наледи необходимо производить до их подъема.

5. Монтируемые элементы следует поднимать плавно, без рывков, раскачивания и вращения.

6. Поднимать конструкции следует в два приема: сначала на высоту 20–30 см. затем после проверки надежности строповки производить дальнейший подъем. При перемещении конструкций расстояние между ними и выступающими частями смонтированных других конструкций должно быть по горизонтали не менее 1м. по вертикали – не менее 0,5 м.

7. Во время перерывов в работе не допускается оставлять поднятые элементы конструкций на весу.

8. При установке монтажных элементов должны быть обеспечены: устойчивость и неизменяемость их положения на всех стадиях монтажа; безопасность производства работ; точность их положения с помощью постоянного геодезического контроля; прочность монтажных соединений.

9. Конструкции устанавливать в проектное положение по принятым ориентирам (рискам, шпильям, упорам граням и т.п.). Конструкции, имеющие специальные закладные или другие фиксирующие устройства, надлежит устанавливать по этим устройствам.

10. Устанавливаемые монтажные элементы до расстроповки должны быть надежно закреплены с помощью временных инвентарных расчалок, струбцин, подкосов, чтобы обеспечивалась их устойчивость и геометрическая неизменяемость.

11. До окончания выверки и надежного (временного или проектного) закрепления установленного элемента не допускается опираться на него вышележащие конструкции.

12. Расстроповку элементов конструкций, установленных в проектное положение, производить после постоянного или временного их закрепления согласно проекту. Перемещать установленные элементы конструкций после их расстроповки не допускается.

					РД-28-2019	Лист
						166
Изм.	Лист	№ документа	Подпись	Дата		

## Общестроительные работы

Для производства СМР принята таль электрическая ТЗ 100 з/п 1м

1. Технические характеристики: а) таль электрическая ТЗ 100 з/п 1м Максимальная грузоподъемность, т 1,0  
Скорость подъема, м/мин (м/с) 8 (0,13)

Для выполнения работ в шахте при монтаже и демонтаже оборудования приняты настилы.

2. Складирование элементов конструкций производится в зоне действия тали.

3. До начала производства работ по монтажу лифтового оборудования необходимо: выполнить освещение: сигнальное освещение места работы тали не менее 2-х люкс, в местах погрузочно-разгрузочных работ — не менее 10 люкс, монтажного горизонта –30 люкс, в зоне разгрузки автотранспорта на площадке складирования установить стенд с таблицей масс грузов.

### 3. ОБЕСПЕЧЕНИЕ ПОЖАРНОЙ БЕЗОПАСНОСТИ

3.1 К производству огневых работ допускаются лица прошедшие соответствующее обучение и имеющие удостоверение о проверке знаний правил техники безопасности в соответствии с требованиями правил противопожарного режима в РФ.

К проведению сварочных и других огневых работ допускаются лица, прошедшие в установленном порядке проверку знаний требований пожарной безопасности.

3.2. Ответственность за обеспечение мер пожарной безопасности при проведении сварочных и других огневых работ возлагается на руководителей предприятий, учреждений и хозяйств, в помещении или на территории которых проводятся огневые работы.

3.3. Места проведения временных сварочных и других огневых работ определяются письменным разрешением лица, ответственного за пожарную безопасность объекта (руководитель учреждения, предприятия, хозяйства). Места проведения огневых работ обеспечиваются средствами пожаротушения (огнетушитель или ящик с песком, ведро, лопата и ведро с водой). Все рабочие, занятые на огневых работах, должны уметь пользоваться первичными средствами пожаротушения. Защиту оборудования и конструкций от возгорания обеспечивает заказчик. Проведение огневых работ на постоянных и временных местах без принятия мер, исключающих возможность возникновения пожара, запрещается.

3.4. Ответственный от заказчика за проведение временных (разовых) огневых работ обязан инструктировать непосредственных исполнителей этих работ (электросварщиков, газосварщиков, газорезчиков) о мерах пожарной безопасности, определить мероприятия по подготовке места работы, оборудования и коммуникаций в соответствии с требованиями пожарной безопасности. В период проведения этих работ ответственным лицом заказчика должен быть установлен контроль за соблюдением мер пожарной безопасности и техники безопасности.

3.5. При проведении сварочных работ запрещается:

нарушать требования и правила пожарной безопасности;

приступать к работе при неисправной сварочной аппаратуре;

производить сварку и резку с использованием сварки свежеекрашенных конструкций и изделий до полного высыхания краски;

пользоваться при огневых работах одеждой и рукавицами со следом масел, жиров, бензина, керосина и других горючих жидкостей;

допускать к работе учеников и рабочих, не сдавших испытаний по сварочным и газопламенным работам, и без предварительной проверки знаний правил пожарной безопасности.

3.6. Лица, занятые на огневых работах, должны знать порядок действий при возникновении пожара.

					РД-28-2019	Лист
						167
Изм.	Лист	№ документа	Подпись	Дата		

#### 4. ОХРАНА ТРУДА

К производству работ по монтажу лифта допускаются монтажники, электромонтажники и электромеханики, прошедшие соответствующее обучение, имеющие удостоверения о проверке знаний требований промышленной безопасности, сдавшие зачеты по знанию Межотраслевых правил (эксплуатация электроустановок) и (работы на высоте), производственных инструкций монтажника лифтового оборудования, электромонтажника, электромеханика.

Электромонтажники и электромеханики должны иметь группу по электробезопасности не ниже III.

К производству сварочных работ допускаются сварщики, аттестованные в соответствии с требованиями Правил ПБ-03-273-99 (аттестация сварщиков и специалистов сварочного производства).

Перед началом производства работ все работники, участвующие в их проведении, должны пройти инструктаж непосредственно на рабочем месте с записью в журнале инструктажа по следующей программе:

ознакомление с особенностями производства работ на данном объекте; требования охраны труда, техники безопасности, электробезопасности и пожарной безопасности на данном объекте;

защитные средства, порядок их применения и использование при производстве работ; мероприятия подготовки к производству работ; порядок выполнения требований охраны труда, техники безопасности, электробезопасности и правил пожарной безопасности при выполнении работ; сроки и порядок уборки и приведения в порядок рабочих мест.

До начала производства работ по монтажу лифта, руководитель работ обязан проверить:

выполнение противопожарных мероприятий; наличие предупредительных плакатов; наличие средств индивидуальной защиты (защитных касок, предохранительных поясов, диэлектрических перчаток и т.д.);

наличие освещения шахт и машинного помещения;

наличие средств оказания первой помощи пострадавшим.

Бригадир, производящий монтаж с помощью грузоподъемных машин и механизмов, должен иметь удостоверение на право производства работ в качестве руководителя работ на применяемых грузоподъемных машинах и механизмах.

Производить работы без предохранительного пояса и защитной каски запрещается. При производстве работ применять электроинструмент с номинальным напряжением не выше 42В или электрические машины с двойной изоляцией.

Допускается применять только настилы, испытанные после изготовления составлением Акта об испытаниях установленной формы. После установки настилов в шахте проверить надежность установки и крепления составлением Акта готовности настилов.

Перед входом на настилы проверять надежность крепления. Производить работы с настилов, установленных более чем в 10 метрах друг от друга по высоте, разрешается только при закреплении монтажников карабином предохранительного пояса, за кронштейны крепления направляющих.

Производить работы с крыши кабины допускается только после опробования и испытания ловителей и составления Акта об испытаниях. Управление движением кабины с находящимися на крыше монтажниками должно осуществляться в присутствии руководителя работ с крыши кабины кнопочным аппаратом, при этом скорость движения кабины не должна превышать скорости движения кабины в режиме «Ревизия».

					РД-28-2019	Лист
						168
Изм.	Лист	№ документа	Подпись	Дата		

## 5. ОБЩИЕ ТРЕБОВАНИЯ ПРОИЗВОДСТВА РАБОТ ПО ДЕМОНТАЖУ СУЩЕСТВУЮЩЕГО ЛИФТА

### 5.1 Общая часть

При производстве работ по демонтажу оборудования лифта руководствоваться следующими законодательными, нормативными правовыми актами и нормативно-техническими документами:

Федеральный Закон «Технический регламент о требованиях пожарной безопасности» от 22 июля 2008 г. №123 ФЗ;

ТР ТС 011/2011 Технический Регламент Таможенного Союза о «Безопасности лифтов»;

Правила противопожарного режима в РФ;

ПУЭ ( правила устройства электроустановок) изд.7, глава 5.5 «Электрооборудование лифтов»;

ПТЭЭП (правила технической эксплуатации электроустановки потребителей);

Межотраслевые правила по охране труда ( правила безопасности при эксплуатации электроустановок);

Межотраслевые правила по охране труда при работе на высоте;

ГОСТ 5264–80 (ручная дуговая сварка. Соединения сварные. Основные типы, конструктивные элементы и размеры);

ГОСТ 5746–2015 (лифты пассажирские. основные параметры и размеры);

ГОСТ Р 53780–2010 (Лифты. Общие требования безопасности к устройству и установке);

ГОСТ Р 53297–2009 (Лифты пассажирские и грузовые. Требования пожарной безопасности);

ГОСТ 22845–85 (Лифты электрические, пассажирские и грузовые. Правила организации производства и приемки монтажных работ.);

СП 4.8.13330.2011 ( Организация строительства);

СП 2.13130.2012 ( Обеспечение огнестойкости объектов защиты);

СНиП 12–03–2001 (Безопасность труда в строительстве. Ч.1 Общие требования );

СНиП 12–04–2002 (Безопасность труда в строительстве. Ч.2 Строительное производство.);

СП 4.13130.2013 (ограничение распространения пожара на объекты защиты);

ВСН 210–80 ( инструкция по монтажу лифтов);

Сопроводительная документация на лифт предприятия–изготовителя;

ПОКР, разрабатываемым специализированной лифтовой организацией, производящей демонтаж , монтаж лифта ;

### 5.2. Общий порядок производства работ.

#### 5.2.1. Замена противовеса.

5.2.1.1 Демонтаж противовеса разрешается проводить только в приемнике. Противовес должен быть установлен на дuffers или инвентарные подставки.

5.2.1.2 При выполнении работ необходимо страховать ( подвешивать) верхнюю балку при помощи грузоподъемных средств и специальных зажимов.

5.2.1.3 При выполнении работ необходимо обеспечивать требования «Проекта» и требования безопасности плановых операций

#### 5.2.2 Замена кабины

5.2.2.1. Демонтаж кабины разрешается проводить только в приемнике

5.2.2.2 При выполнении работ необходимо страховать (подвешивать) верхнюю балку при помощи грузоподъемных средств и специальных зажимов.

5.2.2.3 При выполнении работ необходимо обеспечить требования «Проекта» и требования безопасности плановых операций.

5.2.2.4 В любом случае, до начала подъема кабины необходимо подключить систему ловителей.

					РД–28–2019	Лист
						169
Изм.	Лист	№ документа	Подпись	Дата		

### 5.2.3 Замена вводного устройства

5.2.3.1. Отключение напряжения источника электроэнергии должно выполняться электротехническим персоналом владельца данного источника;

5.2.3.2 перед выполнением работ необходимо: убедиться, что подача (включение) находится под контролем: выполнить необходимые замеры и убедиться в отсутствии напряжения согласно действующей процедуре безопасности. Наложить инвентарное переносное заземление.

5.2.3.3 При выполнении работ необходимо обеспечить требованиями «Проекта» и требования безопасности плановых операций.

5.2.3.4 До подачи (включении) напряжения необходимо предъявить выполненные работы электротехническому персоналу владельца источника электроэнергии.

### 5.2.4. Замена контроллера (НКЧ) и Монтажно-Технологического блока (МТБ)

5.2.4.1. Работы выполняются только при полном снятии напряжения.

5.2.4.2. При выполнении работ необходимо обеспечить требования «Проекта» и требования безопасности плановых операций.

5.2.4.3. Перед подачей электроэнергии необходимо убедиться в правильном подключении электрических соединений, при необходимости устранить выявленные замечания.

### 5.2.5. Замена лебедки

5.2.5.1. Работы выполняются только при полном снятии напряжения.

5.2.5.2. Перед началом демонтажа лебедки в первую очередь необходимо снять с нее нагрузку (тяговые канаты).

5.2.5.3. При выполнении работ необходимо обеспечить требования «Проекта» и требования безопасности плановых операций.

### 5.2.6 Замена ограничителя скорости

5.2.6.1. В любом случае ограничитель скорости должен быть установлен до начала движения кабины лифта.

5.2.6.2 при выполнении работ необходимо обеспечить требования «Проекта» и требования безопасности плановых операций.

### 5.2.7 Замена канатов (кинематической схемы)

5.2.7.1. Данная работа выполняется с полным снятием напряжения.

5.2.7.2. Замена канатов производится в положении когда противовес находится в прямке на поставках, а кабина на ловителях и застрахована канатом диаметром не менее 7 мм в районе последней остановки.

5.2.7.3. Замена канатов производится последовательно по одному канату.

5.2.7.4. Демонтаж канатов производится методом вытягивания их в Машинное помещение.

5.2.7.5. При выполнении работ необходимо обеспечить требования «Проекта» и требования безопасности плановых операций.

### 5.2.8 Замена дверей шахты

5.2.8.1. При демонтаже дверей шахты с «ложной кабины» разрешается **поднятие** или опускание только одной двери (порталу)

5.2.8.2. При демонтаже дверей шахты ЗАПРЕЩАЕТСЯ оставлять открытый проем; в качестве средств защиты от падения в жилых и административных домах необходимо устанавливать новую дверь шахты; на строительных площадках или в недействующем реконструируемом здании разрешается установка инвентарных ограждений по действующим «Правилам».

5.2.8.3. при выполнении работ необходимо обеспечить требования «Проекта» и требования безопасности плановых операций.

					РД-28-2019	Лист
						170
Изм.	Лист	№ документа	Подпись	Дата		

## 6. ОБЩИЕ ТРЕБОВАНИЯ К ПРОИЗВОДСТВУ РАБОТ ПО УСТАНОВКЕ ЛИФТА

### 6.1 Общая часть

При производстве работ по установке оборудования лифта руководствоваться следующими законодательными, нормативными правовыми актами и нормативно-техническими документами:

Федеральный закон «Технический регламент о требованиях пожарной безопасности» от 22 июля 2008 года №123-ФЗ;

ТР ТС 011/2011 Технический Регламент Таможенного союза «Безопасность лифтов»;

Правила противопожарного режима в РФ;

ПУЭ (Правила устройства электроустановок, изд. 7.гл.5.5 «Электрооборудование лифтов»);

ПТ ЭЭП (Правила технической эксплуатации электроустановок потребителей);

ПОТЭЭ (Правила по охране труда при эксплуатации электроустановок от 04.08.2014 г.);

Межотраслевые правила по охране труда при работе на высоте;

ГОСТ 5264-80\* (Ручная дуговая сварка. Соединения сварные. Основные типы, конструктивные элементы и размеры);

ГОСТ 5746-2015 (Лифты пассажирские. основные параметры и размеры);

ГОСТ Р 53780-2010 ( Лифты. Общие требования безопасности к устройству и установке);

ГОСТ Р 53297-2009 (Лифты пассажирские и грузовые. Требования пожарной безопасности);

ГОСТ 22845-85\* (Лифты электрические, пассажирские и грузовые. Правила организации, производства и приемки монтажных работ);

СП 48.13330.2011 (Организация строительства);

СП 2.13130.2012 (Обеспечение огнестойкости объектов защиты);

СНиП 12-03-2001 (Безопасность труда в строительстве. Часть 1. Общие требования);

СНиП 12-04-2002 (Безопасность труда в строительстве. Часть 2. Строительное производство);

СП 4.13130.2013 (ограничение распространение пожара на объектах защиты);

ВСН 210-80 (Инструкция по монтажу лифтов);

Сопроводительная документация на лифт предприятия-изготовителя;

ПОКР, разрабатываемым специализированной лифтовой организацией, производящей демонтаж-монтаж лифта.

### 6.2 Подготовительные работы

До начала монтажа лифта руководитель работ обязан изучить чертежи РД-25-2019 настоящей документации;

Изучить техническую и эксплуатационную документацию на лифты, проект производства работ по установке лифтов, а также инструкцию по монтажу лифтов от предприятия-изготовителя, инструкцию по монтажу лифтов ВСН 210-80, ГОСТ 22845-85\*, СНиП 12-03-2001, СНиП 12-04-2002, производственные инструкции;

Согласовать с заказчиком места складирования оборудования.

Поступающее оборудование складировать в соответствии с требованиями СНиП 12-03-2001 п.6.3 и ВСН 210-80 в зоне действия крана, которым оно будет подаваться в шахту лифта.

Под оборудование во всех случаях подкладывать деревянные подкладки.

Механические узлы лифта с установленным на них электрооборудованием (кабина, ДШ,ОС), НКЧ, канаты и другие ответственные узлы хранить в закрытых помещениях. Остальное механическое оборудование допускается хранить под навесом.

Перед началом работ по монтажу лифта бригадир монтажников обязан:

Дверные проемы шахты закрыть специальными тамбурами с дверями, закрываемыми на замок;

На всех дверях тамбуров вывесить плакаты «Дверь не открывать», «В шахте работают люди».

					РД-28-2019	Лист
						171
Изм.	Лист	№ документа	Подпись	Дата		

### 6.3. Общий порядок производства работ

Организационно-техническая подготовка к производству монтажных работ должна производиться в соответствии с требованиями раздела 2 ГОСТ 22845-85\*, ВСН 210-80 и ППР.

Общая последовательность выполнения монтажных работ при установке лифта:

Определение координат установки оборудования лифта в шахте (вписать размеры кабины в планах в шахте по всей высоте, при этом фактические размеры от кабин до элементов шахты должны соответствовать установочным чертежам и требованиям ГОСТ Р 53780-2010);

Выберка, очистка и промывка направляющих кабины и противовеса; монтаж противовеса; монтаж лебедки и ОС, монтаж кабины; навеска канатов (тяговых и ОС);

Монтаж электроразводки по шахте, электроаппаратов, датчиков и шунтов; строительно-отделочные работы (включая заливку чистого пола прямка); опробование, регулировка, наладка и обкатка лифта;

Монтажно-регулирующие работы по механической части лифта, а также пусконаладочные работы по электрической части, системам контроля и сигнализации должны выполняться после завершения строительно-отделочных работ.

Температура воздуха в шахте при выполнении наладочных работ не должна быть ниже плюс 5 °С.

Перед началом монтажа лифтового оборудования, связанного с использованием закладных, проверить соответствие параметров и геометрических размеров размещения закладных деталей данным указанным в разделах АР и КР настоящей документации.

Допускается смещение от проектного положения: закладных направляющих кабины и противовеса «10мм в горизонтальном и 80мм в вертикальном направлениях, остальных закладных — «10мм в любом направлении. При несоответствии параметров и геометрических размеров принять меры к выполнению требований настоящего проекта замены.

Отклонение от перпендикулярности внутренней поверхности стен шахты относительно горизонтальной плоскости (пола прямка) должно быть не более 30мм.

Отклонение действительных внутренних размеров стен шахты ( в плане) от номинальных, указанных в рабочих чертежах, должно быть не более +30 мм. Разность длин диагоналей шахты в плане должна быть не более 25 мм.

Выберку направляющих вести, начиная с прямка, выбирая вертикальность «Ниток» направляющих по отвесу, а также размер по штихмассу с допуском ±2мм. Не допускается отклонение направляющих по вертикали более 1/5000.

Смещение кромок рабочих поверхностей направляющих в месте стыка не допускается более 0,2 мм. Выявляемые смещения устранять зачисткой выступов на длине не менее 100мм.

Боковые рабочие поверхности противоположных направляющих должны находиться в одной вертикальной плоскости. Отклонение не должно превышать 0,5 мм на высоту боковой рабочей части направляющей, измерение производить с помощью штихмасса.

По итогам выполненных работ оформить Акты освидетельствования скрытых работ в соответствии с данными, приведенными в Таблице №2.

Таблица №2

Перечень видов работ, для которых составляются акты освидетельствования скрытых работ		
Наименование видов работ	Требование нормативных документов	Примечание
Металлические конструкции	-//-	Акты оформлять по форме, установленной требованиями п.5.3 и Приложения 3 РД 11-02-2006
Монтаж	СП 70.13330.2012 Раздел 4	
Сварка монтажных соединений	СП 70.13330.2012 Раздел 8	
Окраска металлоконструкций	СНиП 3.04.03-85 Раздел 10	

					РД-28-2019	Лист
						172
Изм.	Лист	№ документа	Подпись	Дата		

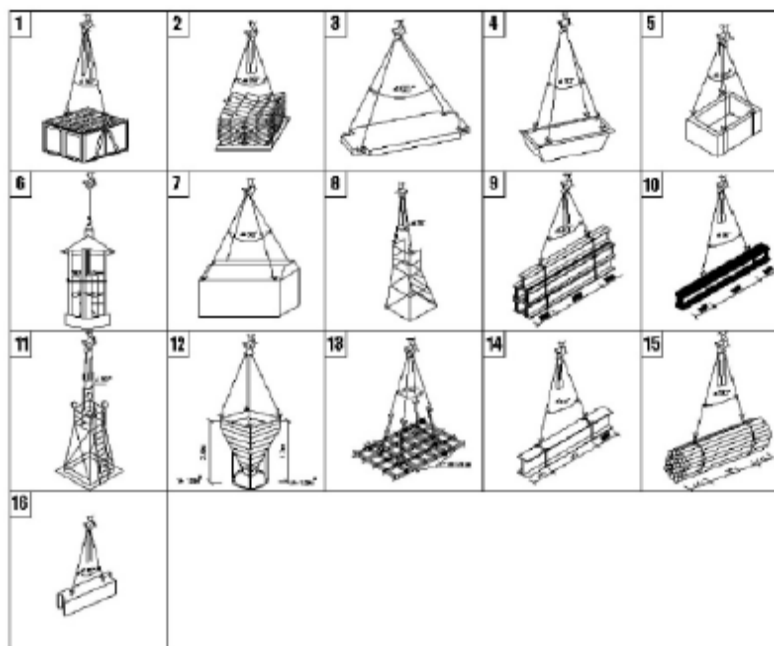


№№	На одну таль-лебедку	ГОСТ	Краткая характеристика			№ проекта и организации разработчик	Требуемое количество
			Q, т	1 м	P, кз		
1	Траверсный футляр	-//-	-//-	-//-	0,10	РЕ Арх.№4086 Карачаровского завода	1
2	Строп канатный унив. УСК1-0,5	25573-82	0,5	2,0	2,0	Арх.№1031 ОКБ Мосстрой	1
3	Строп канатный унив. УСК1-1,6	25573-82	1,6	2	2	Арх.№1031 ОКБ Мосстрой	1

Название	Количество
Таль электрическая ТЭ-100	1
Сварочный инвертор MMA Hitachi W200	1
Шлифмашина угловая УШМ (долзарка) BOSCH PWS720°115	2
Перфоратор BOSCH	1

ТЕХНИЧЕСКИЕ ХАРАКТЕРИСТИКИ ТАЛИ ЭЛЕКТРИЧЕСКОЙ ТЭ -100 з/п 1м

Грузоподъемность, т	1
Скорость, м/с	0,13
	-передвижения
	0,4
Базовое шасси	собственное
Колесная формула	4x4x4
Двигатель дизельный	ЯМЗ 236 М2
Мощность двигателя, кВт	
	-механизма подъема
	15
	- механизма передвижения
	0,18
Монорельсовый путь, двутавр	№ 20-36
Нагрузка на колесо, кН	не более 4,9
Питание электротали	
	- род тока переменный
	трехфазный
	- напряжение, В
	380
	- частота, зЦ
	50
Кратность полиспаста	2/1



#### ПРИМЕЧАНИЯ

1. Подбор грузозахватных приспособлений выполнить с учетом габаритов и стропуемых элементов.
2. Грузозахватные приспособления должны иметь клеймо завода-изготовителя или прочно прикрепленную бирку с указанием инвентарного номера, грузоподъемности и даты испытания.
3. Строповку элементов необходимо производить стропами с замыкающими устройствами на крюках. Не используемые ветви стропа навешивать на навесное звено.
4. Угол между ветвями стропа должен быть не более  $90^\circ$  /по диагонали/.
5. При строповке крюки стропа должны быть направлены от центра груза.
6. Способы строповки элементов конструкции должны обеспечивать их подачу к месту установки в положении, близком к проектному.
7. При строповке элементов с острыми ребрами методом обвязки необходимо между ребрами элементов и канатам установить инвентарные прокладки, предохраняющие строп от перетиранья.
8. Грузы, на которые не разработаны схемы строповок, стропуются и перемещаются в присутствии и под руководством лица, ответственного за безопасное производство работ по перемещению грузов.
9. До начала производства строительно-монтажных работ с данными схемами ознакомить под роспись ответственных за грузоподъемные механизмы и стропальщиков.
10. Вес конструкций указан в Технической спецификации металла. Прилагаемых чертежей.

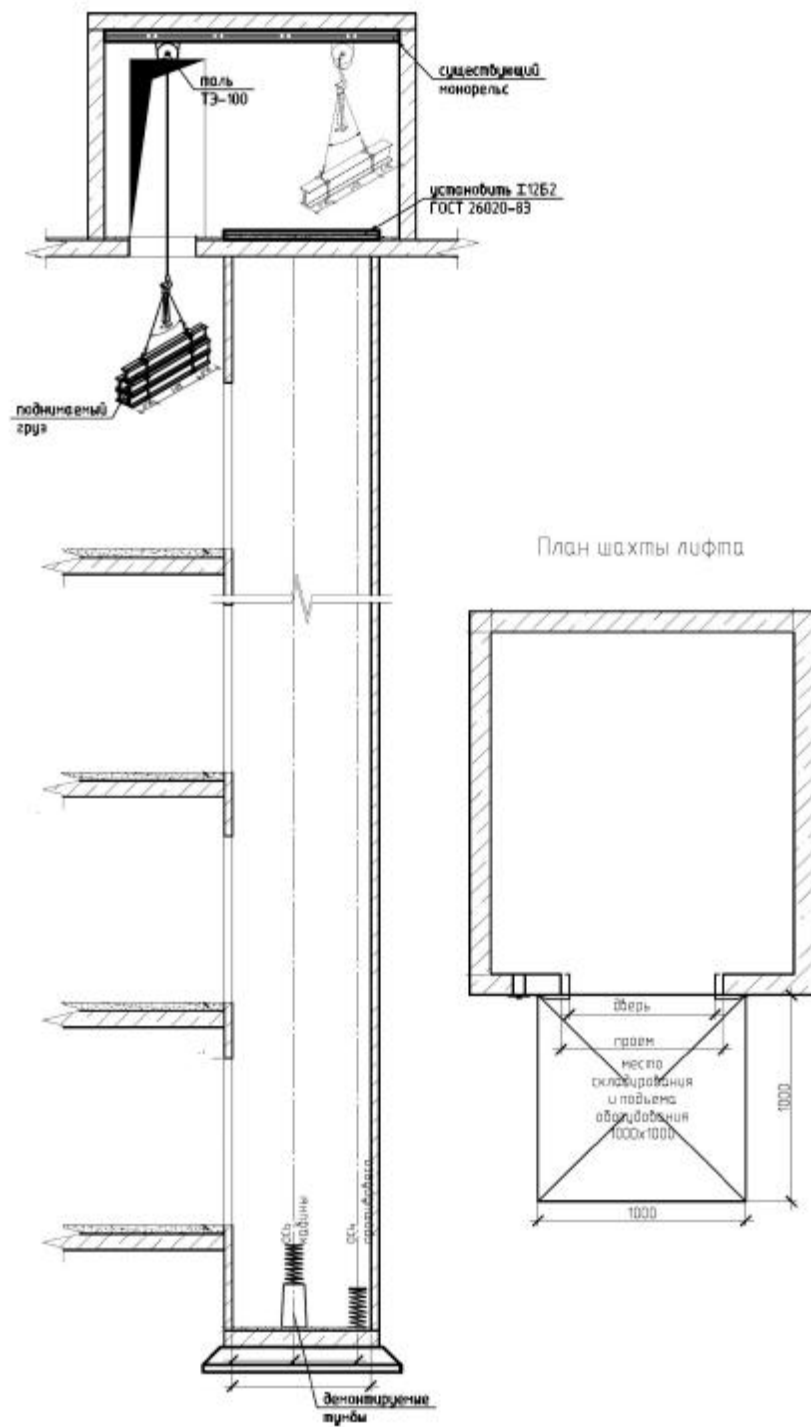
					РД-28-2019	Лист
						174
Изм.	Лист	№ документа	Подпись	Дата		

## ТЕХНИЧЕСКАЯ СПЕЦИФИКАЦИЯ МЕТАЛЛА

Вид профиля и ГОСТ	Марка металла и ГОСТ	Обозначение и размер профиля мм	№ п/п	код			Кол. шт.	Длина мм	Общая масса, т
				Марки металла	Вида профиля	Размера профиля			
1	2	3	4	5	6	7	8	9	10
Двутавр нормальный (Б) по ГОСТ 26020-83	С255 ГОСТ 27772- 2015	112 Б2	1				2	2060	0,043
							4120	0,043	
Уголки стальные горячекатаные равнополочные по ГОСТ 8509-93	С255 ГОСТ 27772- 2015	Л50х5	2				1	1750	0,007
			3				2	1180	0,009
			4				4	600	0,0009
								5330	0,025
Прокат толстолистовой из углеродистой стали обыкновенного качества по ГОСТ 19902015	С255 ГОСТ 27772- 2015		ЗД 1- ЗД6						0,027
Итого масса металла	С255 ГОСТ 27772- 2015								0,095

					РД-28-2019	Лист
						175
Изм.	Лист	№ документа	Подпись	Дата		

# СХЕМА РАБОТЫ ТАЛИ ЭЛЕКТРИЧЕСКОЙ ТЭ 100



Изм.	Лист	№ документа	Подпись	Дата

РД-28-2019

Лист  
176

## Продолжительность работ

Порядок замены оборудования лифта выполнен в виде календарного графика производства работ.

График производства работ по замене лифта

Неделя	<u>1</u>							<u>2</u>							<u>3</u>							<u>4</u>											
Дни																																	
Обследование лифта																																	
Проектно-сметные работы																																	
Строительные работы																																	
Работы по демонтажу и монтажу лифта																																	
Работы по установке оборудования и линий связи систем диспетчерского контроля																																	
Пусконаладочные работы																																	
Работы по оценке соответствия лифта																																	
Декларирование соответствия лифта																																	
Работы по утилизации демонтируемого оборудования																																	

Саморегулируемая организация  
Некоммерческое партнерство «Межрегиональное объединение архитектурно-проектных  
предприятий малого и среднего предпринимательства - ОПОРА»  
141104, Московская область, г. Щелково-4, ул. Беляева, д.6 Б  
www.mopdr.ru

Регистрационный номер в государственном реестре саморегулируемых организаций:  
СРО-П-147-09032010

*Место выдачи Свидетельства: 141100, Московская область, г. Щелково, д.д. Ломова, д.5, оф.501  
Дата выдачи свидетельства: «21» июля 2016 года*

## СВИДЕТЕЛЬСТВО

*в допуске к определённому виду или видам работ, которые оказывают влияние на  
безопасность объектов капитального строительства*

№ 147-5051000880-224

*Выдано члену саморегулируемой организации*

Открытое акционерное Общество  
«Щербинский лифтостроительный завод»  
142171, г. Москва, г. Щербинка, ул. Первомайская, д.6  
ОГРН 1025007512474, ИНН 5051000880

**ОПОРА**

Основание выдачи Свидетельства:

Решение Правления Саморегулируемой организации - Некоммерческого партнерства  
«Межрегиональное объединение архитектурно-проектных предприятий малого и  
среднего предпринимательства - ОПОРА»,  
Протокол №14-ЗП/2016 от «21» июля 2016 г.

*Настоящим Свидетельством подтверждается допуск к работам, указанным в  
приложении к настоящему Свидетельству, которые оказывают влияние на  
безопасность объектов капитального строительства.*

*Начало действия с «21» июля 2016 г.*

*Свидетельство без приложения не действительно*

*Свидетельство выдано без ограничения срока и территории его действия.*

Директор  
СРО-НП «МОАПП МСП-ОПОРА»



А.А. Новохатский





Приложение №1 от 21.07.2016г.  
к Свидетельству о допуске  
к определённому виду или видам работ,  
которые оказывают влияние на безопасность  
объектов капитального строительства  
№ 147-5051060880-224 от 21.07.2016 г.

*Виды работ, которые оказывают влияние на безопасность объектов капитального строительства (кроме особо опасных и технически сложных объектов, объектов использования атомной энергии) и к допуску к которым член Саморегулируемой организации - Некоммерческого партнерства «Межрегиональное объединение архитектурно-проектных организаций малого и среднего предпринимательства – ОПОРА»*  
*Открытое акционерное Общество «Шербицкий лифтостроительный завод» имеет Свидетельство*

№	Наименование вида работ
1	Работы по подготовке схемы планировочной организации земельного участка: 1.1. Работы по подготовке генерального плана земельного участка 1.2. Работы по подготовке схемы планировочной организации трассы линейного объекта 1.3. Работы по подготовке схемы планировочной организации полосы отвода линейного сооружения
2	Работы по подготовке архитектурных решений
3	Работы по подготовке конструктивных решений
4	Работы по подготовке сведений о внутреннем инженерном оборудовании, внутренних сетях инженерно-технического обеспечения, и перечне инженерно-технических мероприятий: 4.1. Работы по подготовке проектов внутренних инженерных систем отопления, вентиляции, кондиционирования, приточной вытяжной, теплоснабжения и водоснабжения 4.2. Работы по подготовке проектов внутренних инженерных систем водоснабжения и канализации 4.5. Работы по подготовке проектов внутренних диспетчеризации, автоматизации и управления инженерными системами 4.6. Работы по подготовке проектов внутренних систем газоснабжения
5	Работы по подготовке сведений о наружных сетях инженерно-технического обеспечения, о перечне инженерно-технических мероприятий: 5.1. Работы по подготовке проектов наружных сетей теплоснабжения и их сооружений 5.2. Работы по подготовке проектов наружных сетей водоснабжения и канализации и их сооружений 5.3. Работы по подготовке проектов наружных сетей электроснабжения до 35 кВ включительно и их сооружений 5.4. Работы по подготовке проектов наружных сетей электроснабжения не более 110 кВ включительно и их сооружений 5.5. Работы по подготовке проектов наружных сетей Электроснабжение 110 кВ и более и их сооружений 5.6. Работы по подготовке проектов наружных сетей слаботочных систем 5.7. Работы по подготовке проектов наружных сетей газоснабжения и их сооружений
6	Работы по подготовке технологических решений: 6.1. Работы по подготовке технологических решений жилых зданий и их комплексов 6.2. Работы по подготовке технологических решений общественных зданий и сооружений и их комплексов 6.3. Работы по подготовке технологических решений производственных зданий и сооружений и их комплексов 6.4. Работы по подготовке технологических решений объектов транспортного назначения и их комплексов 6.5. Работы по подготовке технологических решений гидротехнических сооружений и их комплексов 6.6. Работы по подготовке технологических решений объектов сельскохозяйственного назначения и их комплексов 6.7. Работы по подготовке технологических решений объектов специального назначения и их комплексов 6.8. Работы по подготовке технологических решений объектов нефтегазового назначения и их комплексов 6.9. Работы по подготовке технологических решений объектов сбора, обработки, хранения, переработки и утилизации отходов и их комплексов



	6.11. Работы по подготовке технологических решений объектов военной инфраструктуры и их комплексов
	6.12. Работы по подготовке технологических решений объектов очистных сооружений и их комплексов
7	Работы по разработке специальных разделов проектной документации: 7.1. Инженерно-технические мероприятия по гражданской обороне 7.2. Инженерно-технические мероприятия по предупреждению чрезвычайных ситуаций природного и техногенного характера 7.3. Разработка декларации по промышленной безопасности опасных производственных объектов 7.4. Разработка декларации безопасности гидротехнических сооружений
9	Работы по подготовке проектов мероприятий по охране окружающей среды
10	Работы по подготовке проектов мероприятий по обеспечению пожарной безопасности
11	Работы по подготовке проектов мероприятий по обеспечению доступа маломобильных групп населения
12	Работы по обследованию строительных конструкций зданий и сооружений
13	Работы по организации подготовки проектной документации, привлекаемым застройщиком или заказчиком на основании договора юридическим лицом или индивидуальным предпринимателем (генеральным проектировщиком)

*Открытое акционерное Общество «Шербицкий лифтостроительный завод» вправе заключать договоры по осуществлению организации работ по подготовке проектной документации для объектов капитального строительства, стоимость которых по одному договору не превышает (составляет) 25 000 000,00 (двадцати пяти миллионов) рублей.*



*Директор  
СРО-ИП «МОАПП МСП-ОПОРА»*

*А.А. Новохацкий*

