

РОССИЙСКАЯ ФЕДЕРАЦИЯ  
ОТКРЫТОЕ АКЦИОНЕРНОЕ ОБЩЕСТВО

## ЩЕРБИНСКИЙ ЛИФТОСТРОИТЕЛЬНЫЙ ЗАВОД



108851, г. Москва, г. Щербинка, ул. Первомайская, д. 6

Дирекция - (495) 739-67-00, факс (495) 712-69-90

Коммерческое управление - (495) 739-67-39 (многоканальный),

(495) 867-22-97, 867-22-98, 867-05-48

E-mail: [lift@shlz.ru](mailto:lift@shlz.ru), [www.shlz.ru](http://www.shlz.ru)



Система менеджмента качества ОАО "ЩЛЗ"

Свидетельство о допуске СРО №147-5051000880-224

---

Заказчик: Некоммерческая организация «Региональный оператор фонда капитального ремонта многоквартирных домов Курской области»

### ПРОЕКТ

на замену лифтового оборудования  
в жилом многоквартирном доме по адресу:  
г. Курск, пр-кт Ленинского Комсомола, д.52, п.5  
Рез. № 1185

Стадия: Рабочая документация

Москва 2019 г.

## Ведомость основных комплектов рабочих чертежей

Номер книги	Обозначение	Наименование	Примечание
ТОМ 1	Содержание	Техническое заключение по результатам обследования строительных конструкций лифтовой шахты и машинного помещения лифта.	
ТОМ 2.		Проект замены лифта	
	Раздел 1	Общая пояснительная записка	
	Подраздел 1.	Пояснительная записка	
	Подраздел 2.	Технико-экономическое обоснование	
	Подраздел 3.	Доступность маломобильных групп населения	
	Раздел 2	Конструктивные и объемно-планировочные решения	
	Раздел 3	Электроснабжение	
	Раздел 4	Диспетчеризация	
	Раздел 5	Проект организации капитального ремонта	
ТОМ 3.		Сметная документация	

РОССИЙСКАЯ ФЕДЕРАЦИЯ  
ОТКРЫТОЕ АКЦИОНЕРНОЕ ОБЩЕСТВО

## ЩЕРБИНСКИЙ ЛИФТОСТРОИТЕЛЬНЫЙ ЗАВОД



108851, г. Москва, г. Щербинка, ул. Первомайская, д. 6

Дирекция - (495) 739-67-00, факс (495) 712-69-90

Коммерческое управление - (495) 739-67-39 (многоканальный),

(495) 867-22-97, 867-22-98, 867-05-48

E-mail: lift@shlz.ru , www.shlz.ru



Система менеджмента качества ОАО "ЩЛЗ"

Свидетельство о допуске СРО №147-5051000880-224

Заказчик: Некоммерческая организация «Региональный оператор фонда капитального ремонта многоквартирных домов Курской области»

### ПРОЕКТ

на замену лифтового оборудования  
в жилом многоквартирном доме по адресу:  
г. Курск, пр-кт Ленинского Комсомола, д.52, п.5  
Рег. №1185

### ТОМ 1

Техническое заключение по результатам обследования строительных конструкций лифтовой шахты и машинного помещения лифта.

Стадия: Рабочая документация

Генеральный директор С.Ю. Сурков / \_\_\_\_\_ /

Гл. инженер проекта П.В. Иванков / \_\_\_\_\_ /

Москва 2019 г.

					г. Курск, пр-кт Ленинского Комсомола, д.52, п.5	Лист
Изм.	Лист	№ док.	Подпись	Дата		2

Раздел 1. Общие сведения об объекте и объеме выполненных при обследовании работ.

Техническое заключение по обследованию основных конструктивных элементов, инженерных систем и оборудования строительных конструкций шахты пассажирского лифта проводится с целью определения технического состояния строительных конструкций, инженерных систем и оборудования шахты.

Обследование строительных конструкций лифтовой шахты проводилось в апреле 2019 г. Обследование выполнено в соответствии с требованиями ФЗ от 23.11.2009 г. № 384-ФЗ "Технический регламент о безопасности зданий и сооружений" и другой нормативно-технической и методической документации. Технический отчет включает материалы визуально-инструментального обследования конструктивных элементов здания, выводы и рекомендации, а также приложения. При выполнении обследовательских работ определялись физико-механические характеристики бетона железобетонных конструкций здания. Прочность бетона на сжатие определена неразрушающими методами, прибором ИПС-МГ4.03 в соответствии с ГОСТ 22690-2015. Назначение необходимого количества контролируемых участков и их расположение осуществлено в соответствии с ГОСТ 18105-2010.

Измерение толщины защитного слоя бетона выполнялось электронным измерителем ИПА-МТ 4.01.

Привязка основных конструктивных элементов сооружения к плану на местности определялась с помощью лазерного дальномера ДОСМ-3.

					г. Курск, пр-кт Ленинского Комсомола, д.52, п.5	Лист
Изм.	Лист	№ док.	Подпись	Дата		3



## Приборы и инструменты, использованные при выполнении обследования

	Наименование прибора, инструменты	Назначение	Точность измерения	Срок поверки	Номер поверки	Наименование организации, выполнявшей поверку
1	Лазерный дальномер "ДОСМ-З"	Замеры линейных расстояний при дальности до 40 м	± 2,0 мм	до 10.05.2019	№4170/14	ООО "ВЦСиИ"
2	Измеритель защитного слоя бетона ИПА-МТ 4. 01	Определение места расположения арматуры, диаметра арматуры, защитного слоя арматуры	± 5%	до 15.11.2019	№"20762/16	ФБУ "Челябинский ЦСМ"
3	Прибор для измерения прочности бетона и адгезии ИПС-МГ 4.03	Определение прочности бетона путем импульсного удара		до 11.10.2019	№"20602/16	ФБУ " Челябинский ЦСМ"
4	Уровень строительный	Измерение углов наклона конструкций	± 1,0 мм			
5	Цифровой телефон – камера Sony Xiaomi	Фиксация объектов конструкций; их дефектов и повреждений				

## Инструменты

1	Рулетка металлическая 5 м	Измерение линейных размеров	± 1,0 мм	до 10.05.2019	4176/14	ООО "ВЦСиИ"
2	Отвесы	Измерение угла наклона конструкций, прогибов строительных конструкций	± 1,0 мм			
3	Штангельциркуль ШЦ-И- 250-0,1	Измерение диаметров арматуры, толщины лифтов и размеров направляющих	± 0,05 мм	до 10.05.2019	4187/14	ООО "ВЦСиИ"

					г. Курск, пр-кт Ленинского Комсомола, д.52, п.5	Лист
Изм.	Лист	№ док.	Подпись	Дата		4

## Список используемой литературы

1. ВСН 57-88 (р). Положение по техническому обследованию жилых зданий. – Утверждена приказом 191 от 6.07.88 ГКАиГ Госстроя СССР.
2. ВСН 58-88(р). Положение об организации и проведении реконструкции, ремонта и технического обслуживания зданий объектов коммунального и социально-культурного назначения. Утверждены приказом № 312 от 23.11.88 ГКАиГ Госстроя СССР.
3. ВСН 53-86 (рекомендуемые). Правила оценки физического износа жилых зданий – М.: Гражданстрой, Приказ № 446 от 24.12.1986.
4. Свод правил «Правила обследования несущих конструкций зданий и сооружений» СП-13-102-2003.
5. ГОСТ Р 53778-2010. Здания и сооружения. Правила обследования и мониторинга технического состояния.
6. ГОСТ 22690-2015. Бетоны. Определение прочности механическими методами неразрушающего контроля.
7. ГОСТ 5802-86. Растворы строительные. Методы испытаний,- М.: Издательство стандартов, 1988.
8. Селиванов М.Н., Фридман А.З., Кудряшова Ж.В. Качество измерений: Метрологический справочник,- Л.: Лениздат, 1987.
9. Комиссарчик Р.Г. Методы технического обследования ремонтируемых зданий,- М.: Стройиздат, 1975.
10. Новгородский М.А. Испытание материалов, изделий и конструкций,- М.: Высшая школа, 1971.
11. Вольфсон В.Л. Реконструкция и капитальный ремонт жилых и общественных зданий: Справочник производителя работ – М.: Стройиздат, 1990.
12. Нечаев Н.В. Капитальный ремонт жилых зданий.-М: Стройиздат, 1990.
13. СП 16.13330.2010. Стальной конструкции.
14. СП 20.13330.2011. Нагрузки и воздействия. Актуализированная редакция СНиП 2.01.07-85\*
15. СП 70.13330.2012. Несущие и ограждающие конструкции. Актуализированная редакция СНиП 3.03.01-87.
16. СП 112.13330.2011. Пожарная безопасность зданий и сооружений.
17. ГОСТ 26433.0-85. "Правила выполнения измерений".
18. Классификатор основных видов дефектов в строительстве и промышленности строительных материалов. Утв. Главгосархстройнадзором РФ 17.11.1993 г.
19. СП 28.13330.2010. «Защита строительных конструкций от коррозии».
20. СП 15.13330.2010. «Каменные и армокаменные конструкции».
21. СП 13-102-2003. «Правила обследования несущих строительных конструкций зданий и сооружений».

					г. Курск, пр-кт Ленинского Комсомола, д.52, п.5	Лист
Изм.	Лист	№ док.	Подпись	Дата		5

1	Общие сведения об объекте и объем выполненных работ			
1.1	Основание для выполнения работ	Договор № РТС246В190001 на выполнение работ по разработке проектной документации на замену лифтов в многоквартирных домах		
1.2	Заказчик	Некоммерческая организация «Региональный оператор фонда капитального ремонта многоквартирных домов Курской области»		
1.3	Исполнитель	ОАО «ЩЛЗ»		
1.4	Время проведения работ	Апрель 2019		
1.5	Объект обследования	Лифтовая шахта и машинное помещение в жилом многоквартирном здании		
1.6	Элементы объекта, подлежащие обследованию	Прямая шахты, шахта лифта, машинное помещение.		
1.7	Цель обследования	Определение возможности и условий замены лифтового оборудования в существующей строительной части.		
1.8	Задачи обследования	<ul style="list-style-type: none"> <li>- Определение фактического технического состояния строительных конструкций шахты и машинного помещения;</li> <li>- Подготовка технического заключения с выводами и результатами обследования</li> </ul>		
1.9	Выполненный комплекс работ	<ul style="list-style-type: none"> <li>- определено конструктивное исполнение строительных конструкций лифтовой шахты и машинного помещения;</li> <li>- выявлены дефекты и повреждения;</li> <li>- определение прочности существующей строительной части шахты, плиты прямой, плиты машинного помещения.</li> <li>- выполнены обмеры строительных конструкций;</li> <li>- проведена выборочная фотофиксация конструктивных элементов и выявленных дефектов и повреждений;</li> <li>- разработано «Техническое заключение по результатам обследования».</li> </ul>		
1.10	Использованная при обследовании проектная, исполнительная, эксплуатационная и другая документация	Паспорт существующего пассажирского лифта.		
Изм.	Лист	№ док.	Подпись	Дата
г. Курск, пр-кт Ленинского Комсомола, д.52, п.5				Лист
				6



2.5	Тип лифта	Пассажирский
2.6	Грузоподъёмность	320 кг
2.7	Скорость	0,71 м/с
2.8	Количество этажей и остановок	9 этажей, 9 остановок
2.9	Год монтажа	1987
2.10	Габариты шахты (Ш x Г)	1550x1700мм
2.11	Материал шахты	железобетонный тьюбинг
2.12	Состояние шахты	Удовлетворительное
2.13	Габариты прямка (Ш x Г)	1550x1700мм
2.14	Глубина прямка	1300* мм
2.15	Наличие прохода под прямком	Отсутствует
2.16	Состояние прямка	Удовлетворительное. Описание существующей тумбы – см. графическую часть
2.17	Состояние направляющих кабины, направляющих противовеса, крепления кронштейнов и закладных элементов, тип крепления кронштейнов	Направляющие кабины выполнены из стального табра Т-образные, противовеса – из стального уголка 50x5, находятся в удовлетворительном состоянии. Крепление кронштейнов направляющих выполнено с помощью сварки к металлическим закладным деталям. Состояние крепления – удовлетворительное.
2.18	Размер строительного проема дверей шахты, размер дверей шахты	Проём 720x2050 мм, Дверь 650x1980 мм
2.19	Состояние дверей шахты	Неудовлетворительное
2.20	Состояние машинного помещения	Незначительные трещины, расколы глубиной до 1 мм. Состояние крышки монтажного люка и двери машинного помещения – удовлетворительное

					г. Курск, пр-кт Ленинского Комсомола, д.52, п.5	Лист
Изм.	Лист	№ док.	Подпись	Дата		8

2.21	Описание блочного помещения (для лифтов с нижним расположением помещения)	Отсутствует
2.22	Размеры кабины (ширина, глубина, высота)	980x1120x2100 мм
2.23	Расположение противовеса относительно входа в кабину (сзади, слева, справа)	сзади
2.24	Сведения о необходимости проведения дополнительных работ по устройству шахты, креплению направляющих кабины и противовеса, углублению приямка, переносу машинного помещения из нижнего в верхнее расположение, устройству или перепланировке (реконструкции) машинного (блочного) помещения, устройству люков, монорельса, проходов к машинному (блочному) помещению, устройству дополнительных остановок и других строительных работ в соответствии с требованиями Технического регламента о безопасности лифтов, СНиП и строительного задания	Незначительные трещины, расколы глубиной до 1 мм
2.25	Прочие сведения. Расстояние между остановками и от последней остановки до перекрытия шахты.	См. графическую часть проекта

					г. Курск, пр-кт Ленинского Комсомола, д.52, п.5	Лист
Изм.	Лист	№ док.	Подпись	Дата		9

### 3. Основные результаты обследования конструкций

#### 3.1. Конструкции прямка:

##### Описание конструкций:

Прямок шахты представляет собой железобетонную плиту в основании, материал стен прямка – железобетонный тьюдинг. Буфера кабины установлены на железобетонных подставках (тумбах), буфер противовеса установлен на закладной детали в полу прямка. Металлическая лестница в прямке в ненадлежащем состоянии.

##### Состояние конструкций:

По визуальному осмотру стен прямка и плиты основания в прямке отсутствуют признаки, свидетельствующие об имевших место неравномерных осадках грунтов оснований, а также разрушений. Трещины в прямке отсутствуют. В прямке шахты имеется скопление мусора.

##### Вывод:

Мероприятий по усилению не предусматриваются. Возможность размещения нового лифтового оборудования допускается. Общее состояние прямка – исправное.

#### 3.2. Лифтовая шахта:

##### Описание конструкций:

Шахта лифта глухая, железобетонная расположенная внутри здания. По стене шахты закреплены закладные детали. Внутренние размеры шахты – 1550x1700 (ширина x глубина).

##### Состояние конструкций:

По визуальному осмотру конструкций стен отсутствуют признаки разрушения.

Трещины отсутствуют.

Иные дефекты конструкций не обнаружены.

По стенам шахты имеет место скопление пыли, грязи, паутины.

##### Вывод:

Видимых дефектов строительных конструкций в шахте лифта не обнаружено. Общее состояние шахты – работоспособное.

					г. Курск, пр-кт Ленинского Комсомола, д.52, п.5	Лист
Изм.	Лист	№ док.	Подпись	Дата		10

### 3.3. Перекрытие над шахтой:

#### Описание конструкций:

Конструкция перекрытия – железобетонная плита. Перекрытие использовано в качестве основания под лифтовую лебедку в машинном помещении. В плите перекрытия машинного помещения выполнены отверстия для канатов кабины, ограничителя скорости и противовеса, а также отверстия для электроразводки. К плите перекрытия закреплены закладные детали.

#### Состояние конструкций:

По визуальному осмотру конструкций перекрытия отсутствуют признаки разрушения, видимого прогиба. Трещины отсутствуют. На поверхности перекрытия имеются протечки масла из редуктора лебедки.

#### Вывод:

Видимых дефектов строительных конструкций в плите перекрытия лифтовой шахты не обнаружено. В целом конструкции перекрытия над шахтой находятся в работоспособном состоянии.

### 3.4. Машинное помещение:

#### Описание конструкций:

Машинное помещение лифта располагается непосредственно над шахтой. Вход осуществляется через дверь. Стены оштукатурены и окрашены на высоту машинного помещения. Все металлические конструкции окрашены. Перекрытие над машинным помещением выполнено из железобетонных сборных плит. Под потолком машинного помещения имеется грузоподъемные приспособления (монорельсы) для подачи оборудования через монтажный люк в полу.

#### Состояние конструкций:

По визуальному осмотру конструкций стен признаки разрушения отсутствуют. Отсутствуют признаки видимого прогиба. По стенам множественные трещины, сколы. Состояние двери машинного помещения – удовлетворительное.

#### Вывод:

В целом ограждающие конструкции машинного помещения находятся в работоспособном состоянии. Увеличение нагрузок на ограждающие конструкции машинного помещения сверх существующих не предусмотрено.

					г. Курск, пр-кт Ленинского Комсомола, д.52, п.5	Лист
Изм.	Лист	№ док.	Подпись	Дата		11



#### 4. Обследование электромеханической части лифта

##### 4.1. Лебедка лифта:

Описание:

Лебедка установлена на подлебедочную раму, которая в свою очередь установлена и приварена к закладным деталям на полу машинного помещения.

Лебедка – левая. Напряжение сети – 380 В, частота – 50 Гц.

Состояние:

На поверхности пола машинного помещения имеются протечки масла из редуктора лебедки.

Вывод:

Состояние лебедки – недопустимое. Требуется замена лебедки.

##### 4.2. Электромеханическое оборудование лифта.

Описание:

К электромеханическому оборудованию относятся вводные устройства, автоматы защиты, автомат защиты трансформаторы, рубильники, концевые выключатели, контакторы, реле, датчики, этажные переключатели, кнопки приказов управления, кнопки вызова, кнопки «стоп», подпольные и грузозвешивающие устройства с контактами, контакты дверей шахты и кабины и другие контакты. Электропроводка цепей лифта: цепи силовые, управления, сигнализации и цепи освещения в соответствии с характером и типом управления и работы лифта

Состояние:

Выявлен высокий износ электромеханического оборудования лифта.

Вывод:

Общее состояние электромеханического оборудования лифта – не удовлетворительное. В процессе замены лифта производится полная замена электромеханического оборудования лифта.

##### 4.3. Электрооборудование и освещение:

Описание конструкций:

Силовая сеть электроснабжения лифта, электроосвещения шахты и машинного помещения выполнены с использованием кабелей и проводов с алюминиевыми жилами и с горючей пожароопасной изоляцией. Прокладка кабелей и проводов – закрытая, по стенам помещений, с использованием защитных коробов или кабель-каналов.

					г. Курск, пр-кт Ленинского Комсомола, д.52, п.5	Лист
Изм.	Лист	№ док.	Подпись	Дата		12

## 5. Выводы по результатам обследования и рекомендации

Данные об общем состоянии конструктивных элементов шахты и машинного помещения описаны в разделе 3 настоящего заключения.

Техническое состояние конструктивных элементов шахты и машинного помещения на момент обследования характеризуется следующими показателями:

1. Общее технико-эксплуатационное состояние плиты приямка, плита перекрытия шахты и ограждающих конструкций шахты, с учетом нагрузок от лифтового оборудования, оценено как удовлетворительное. Техническое состояние по критериям СП 13-102-2003 оценивается как работоспособное.

2. Техническое состояние стен машинного помещения и перекрытия по критериям СП 13-102-2003 оценивается как работоспособное.

В результате визуального обследования состояния основных несущих строительных конструктивных элементов шахты лифта, машинного помещения и на основании анализа технико-эксплуатационных параметров можно сделать вывод, что в основных несущих и ограждающих конструкциях дефектов и повреждений силового характера, влияющих на несущую способность и пространственную жесткость (устойчивость) перекрытий, конструкций шахты не выявлено, несущие конструктивные элементы в целом находятся в работоспособном состоянии и способны воспринимать существующие нагрузки от установленного лифтового оборудования при его эксплуатации и испытаниях.

Замена лифтового оборудования в существующей шахте и машинном помещении возможна на основании специально разработанного проекта с учетом изложенных ниже рекомендаций.

### Рекомендации

При разработке проекта замены лифтового оборудования необходимо учесть следующие факторы:

- при необходимости новую лифтовую лебедку установить на новые подлебедочные балки (необходимость установки подлебедочных балок обосновывается проектными решениями).

					г. Курск, пр-кт Ленинского Комсомола, д.52, п.5	Лист
Изм.	Лист	№ док.	Подпись	Дата		13

6. Фотоматериалы

					г. Курск, пр-кт Ленинского Комсомола, д.52, п.5	Лист
Изм.	Лист	№ док.	Подпись	Дата		14



					г. Курск, пр-кт Ленинского Комсомола, д.52, п.5	Лист
Изм.	Лист	№ док.	Подпись	Дата		15



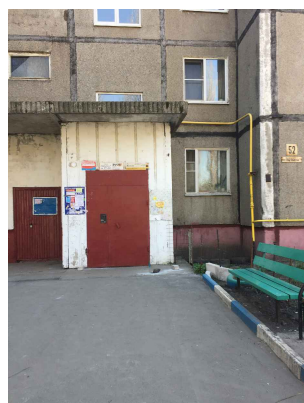
Изм.	Лист	№ док.	Подпись	Дата

г. Курск, пр-кт Ленинского Комсомола, д.52, п.5

Лист

16



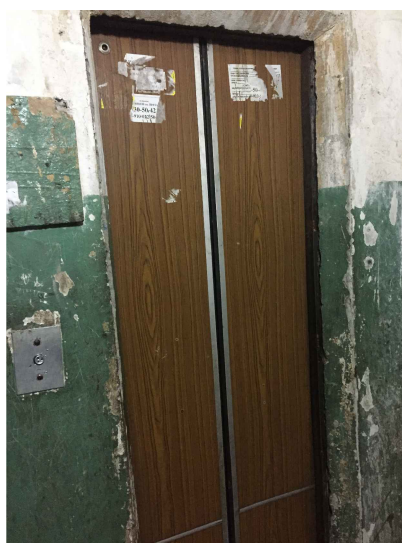
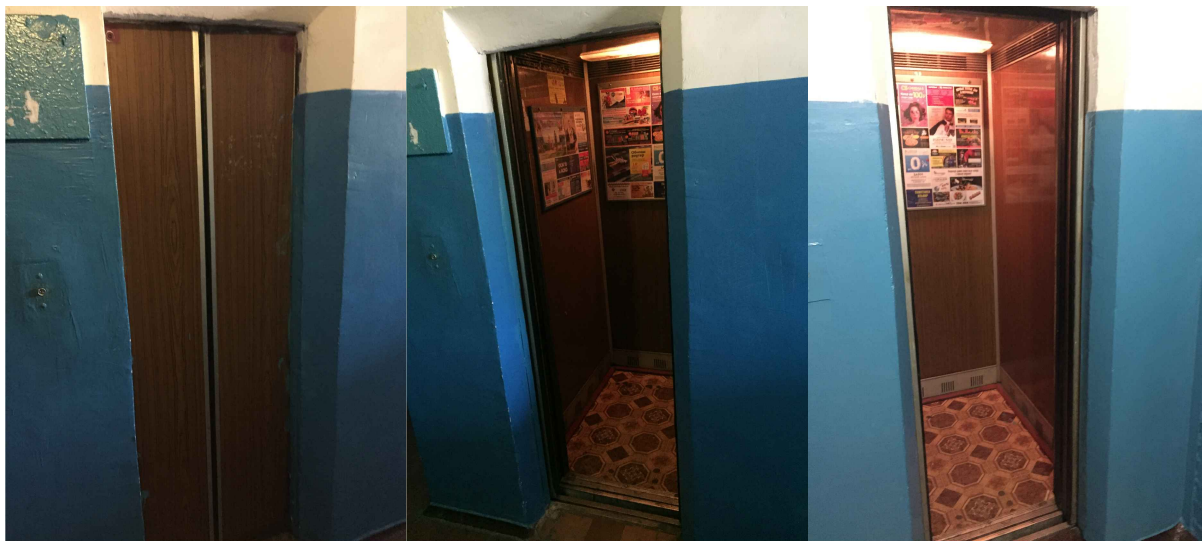


Изм.	Лист	№ док.	Подпись	Дата

г. Курск, пр-кт Ленинского Комсомола, д.52, п.5

Лист

17



Изм.	Лист	№ док.	Подпись	Дата

г. Курск, пр-кт Ленинского Комсомола, д.52, п.5

Лист

18

7. Протоколы прочности

					г. Курск, пр-кт Ленинского Комсомола, д.52, п.5	Лист
Изм.	Лист	№ док.	Подпись	Дата		19

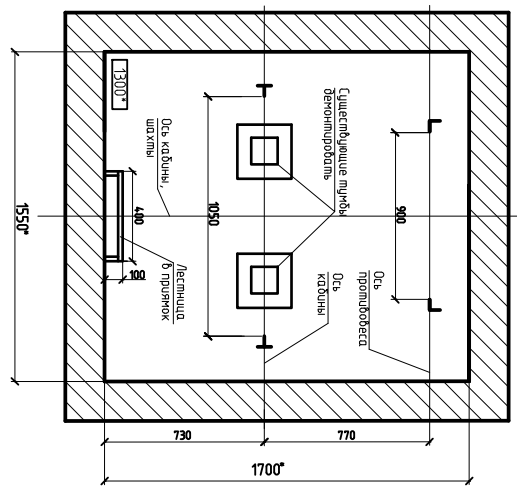


Метод: метод упругого отскока (ГОСТ 22690-2015).  
 Прибор: склерометр ИПС-МГ4.03.

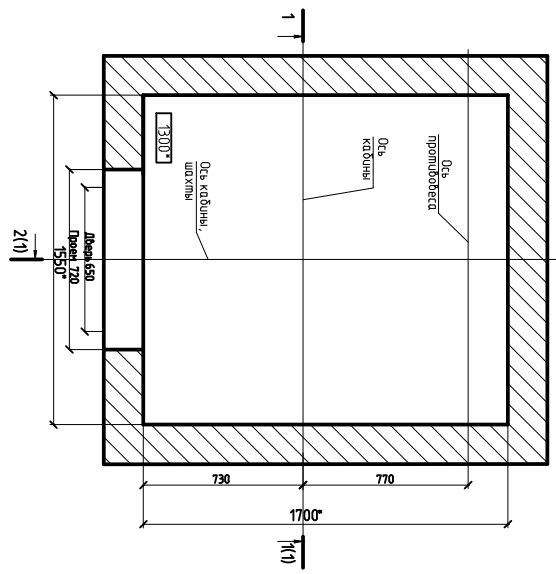
Наименование элемента конструкции	№№ участков контроля	Прочность материала конструкции, МПа	Марка бетона, кирпича
Плита прямка	1	24,73	В15
	2	25,87	
Плита перекрытия шахты	3	23,38	В15
	4	29,42	
Стены шахты	5	24,11	В15
	6	24,12	

8. Фактические обмерные чертежи существующей  
строительной части лифтовой установки (графические  
материалы)

					г. Курск, пр-кт Ленинского Комсомола, д.52, п.5	Лист
Изм.	Лист	№ док.	Подпись	Дата		21



План приямка шахты лифта

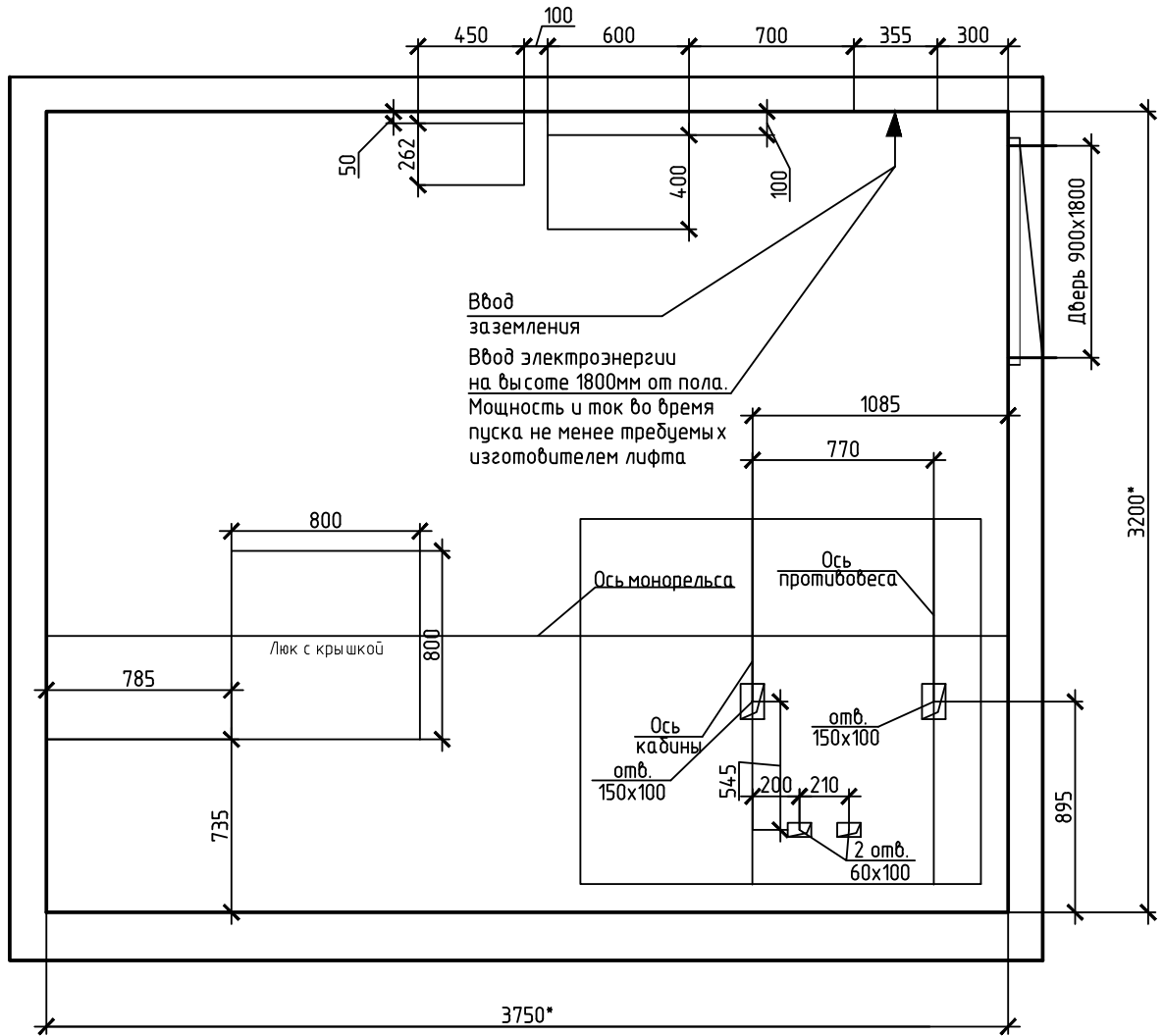


План шахты лифта

Изм.	Лист	№ док.	Подпись	Дата

г. Курск, пр-кт Ленинского Комсомола, д.52, п.5

План машинного помещения лифта

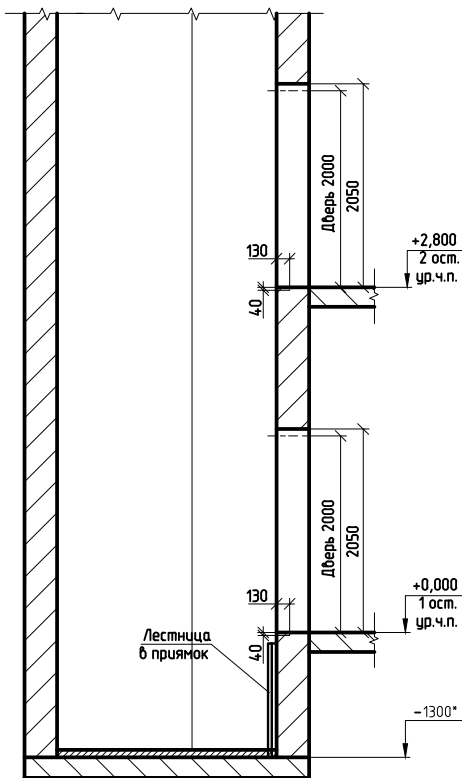
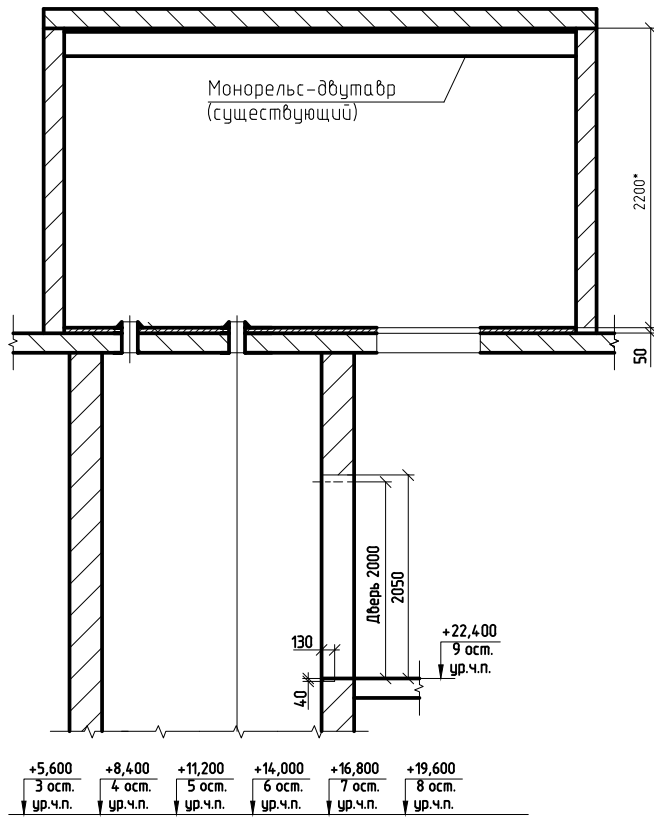


Изм.	Лист	№ док.	Подпись	Дата

г. Курск, пр-кт Ленинского Комсомола, д.52, п.5

Лист

23



Изм.	Лист	№ док.	Подпись	Дата

г. Курск, пр-кт Ленинского Комсомола, д.52, п.5

Лист

24

РОССИЙСКАЯ ФЕДЕРАЦИЯ  
ОТКРЫТОЕ АКЦИОНЕРНОЕ ОБЩЕСТВО

## ЩЕРБИНСКИЙ ЛИФТОСТРОИТЕЛЬНЫЙ ЗАВОД



108851, г. Москва, г. Щербинка, ул. Первомайская, д. 6

Дирекция - (495) 739-67-00, факс (495) 712-69-90

Коммерческое управление - (495) 739-67-39 (многоканальный),

(495) 867-22-97, 867-22-98, 867-05-48

E-mail: lift@shlz.ru , www.shlz.ru



Система менеджмента качества ОАО "ЩЛЗ"

Свидетельство о допуске СРО №147-5051000880-224

Заказчик: Некоммерческая организация «Региональный оператор фонда капитального ремонта многоквартирных домов Курской области»

### ПРОЕКТ

на замену лифтового оборудования  
в жилом многоквартирном доме по адресу:  
г. Курск, пр-кт Ленинского Комсомола, д.52, п.5  
Рег. №1185

ТОМ 2

Раздел 1

Подраздел 1

Пояснительная записка

Стадия: Рабочая документация

Генеральный директор С.Ю. Сурков / \_\_\_\_\_ /

Гл. инженер проекта П.В. Иванов / \_\_\_\_\_ /

Москва 2019 г.

					г. Курск, пр-кт Ленинского Комсомола, д.52, п.5	Лист
Изм.	Лист	№ док.	Подпись	Дата		25

Содержание раздела

Обозначение документа	Наименование	Лист
	Пояснительная записка	
	Нормативные ссылки и исходные данные	27
	Область применения	29
	Общие требования к производству работ по демонтажу существующего лифта	31
	Общие требования к производству работ по установке лифта	35
	Охрана окружающей среды	39

## 1. Нормативные ссылки и исходные данные

В настоящей документации использованы следующие исходные данные и ссылки на законодательные, нормативные правовые акты и нормативно-технические документы:

Федеральный закон «Технический регламент о требованиях пожарной безопасности» от 22 июля 2008 года №123-ФЗ;

ТР ТС011/2011 Технический регламент Таможенного союза «Безопасность лифтов»;

Правила противопожарного режима в РФ;

ПУЗ (Правила устройства электроустановок, изд. 7, гл. 5.5

«Электрооборудование лифтов»;

ПТЗЗП (Правила технической эксплуатации электроустановок потребителей);

ПОТЗЗ (Правила по охране труда при эксплуатации электроустановок от 04. 08. 2014г);

Правила по охране труда при работе на высоте от 28 марта 2014 года №155н;

ГОСТ 5264-80\* (Ручная дуговая сварка. Соединения сварные. Основные типы, конструктивные элементы и размеры);

ГОСТ 5746-2015 (Лифты пассажирские. Основные параметры и размеры);

ГОСТ Р 53780-2010 (Лифты. Общие требования безопасности к устройству и установке);

ГОСТ Р 53296-2009 (Установка лифтов для пожарных в зданиях и сооружениях);

ГОСТ Р 52382-2010 (Лифты пассажирские. Лифты для пожарных);

ГОСТ Р 53297-2009 (Лифты пассажирские и грузовые. Требования пожарной безопасности);

ГОСТ 22845-85\* (Лифты электрические, пассажирские и грузовые. Правила организации, производства и приемки монтажных работ);

СП 48.13330.2011 (Организация строительства);

СП 2.13130.2012 (Обеспечение огнестойкости объектов защиты);

СНиП 12-03-2001 (Безопасность труда в строительстве. Часть 1. Общие требования);

СНиП 12-04-2002 (Безопасность труда в строительстве. Часть 2. Строительное производство);

СП 4.13130.2013 (Ограничение распространение пожара на объектах защиты);

ВСН 210-80 (Инструкция по монтажу лифтов);

Сопроводительная документация на лифт предприятия-изготовителя.

					г. Курск, пр-кт Ленинского Комсомола, д.52, п.5	Лист
Изм.	Лист	№ док.	Подпись	Дата		27



## Технические характеристики устанавливаемого лифта

1	Адрес лифта	г. Курск, пр-кт Ленинского Комсомола, д.52, п.5
2	Назначение здания	жилое
3	Грузоподъемность	400 кг
4	Скорость лифта	1,0 м/с
5	Высота подъема	22,4
6	Количество остановок / шахтных дверей	9
7	Управление парной работы сущ. лифта (одиночное/ парное/ групповое)	одиночное
8	Количество лифтов в группе (при групповом управлении)	1
9	Расстояние от передней стены до направляющих кабины в мм.	735
10	Необходимость установки частотного преобразователя на главный привод	требуется
11	Размер проема дверей ДК	650 x 2000
12	Режим ППП	нет
13	Конструкция стен шахты (кирпичная/ железобетонная/ металлокаркасная)	железобетонный тьюбинг
14	Огнестойкость дверей	Е-30
15	Расположение шахты (вне здания/внутри здания)	внутри здания
16	Доступ человека под шахту	нет
17	Отметки остановок	0,000; 2,800; 5,600; 8,400; 11,200; 14,000; 16,800; 19,600; 22,400
18	Глубина прямка	1300*
19	Высота верхней остановки	3500
20	Габариты шахты (шир.*глуб.)	1550 x 1700мм
21	Размер строительного проема дверей шахты (шир.*выс.)	720 x 2050
22	Толщина передней стены шахты	130
23	Основной посадочный этаж	1

Изм.	Лист	№ док.	Подпись	Дата
------	------	--------	---------	------

г. Курск, пр-кт Ленинского Комсомола, д.52, п.5

Лист

28

## 2. Область применения

Настоящая документация разработана для подготовки и выполнения работ по замене лифтового оборудования по адресу:  
г. Курск, пр-кт Ленинского Комсомола, д.52, п.5  
рег. №1185.

Устанавливается лифт пассажирский модели ПП-0411 грузоподъемностью 400 кг и номинальной скоростью движения 1,0 м/с с верхним машинным помещением производства ОАО "Щердинский лифтостроительный завод".

Проектируемый лифт имеет 9 остановок, внутренние размеры шахты лифта в плане 1550x1700мм. Высота подъема кабины - 22,4м.

Принятые в документации обозначения и сокращения:  
ДШ - дверь шахты; ОС - ограничитель скорости; КВШ - канатоведущий шкив; ОТ - охрана троса; МП - машинное помещение; ППР - проект производства работ; НКЧ - низковольтные комплектные устройства; ТБ - техника безопасности.

### 1.1 Общие положения:

1.1.1. Монтаж оборудования лифта производить в соответствии с настоящей документацией, документацией по монтажу лифта от предприятия-изготовителя и другими нормативными документами, действующими на момент выполнения работ.

1.1.2. Лифтовое оборудование, поступающее с предприятия-изготовителя в виде отдельных элементов, для обеспечения возможности транспортировки и подъема должно быть разукрупнено на более мелкие узлы.

1.1.3. Монтаж оборудования лифта выполнять с соблюдением требований ТБ и ОТ, СНиП 12-03-2001, СНиП 12-04-2002, производственных инструкций.

1.1.4. Все сварочные работы производить в соответствии с требованиями ГОСТ 5264-80\* и СП 16.13330.2011.

1.1.5. Строительную отделку шахты и прямка, оборудование проходов, подходов и др. Выполнять в соответствии с требованиями ГОСТ Р 53780-2010, ГОСТ 22845-85\*, строительных норм и правил.

### 1.2 Основные требования к освещению шахты лифта

1.2.1. Электропроводку для освещения шахты лифта выполнить от вводного устройства из кабеля марки ВВГНЗ-LS-0,66 (3x1,5) в соответствии с требованиями ГОСТ Р 50571.5.52-2011 («Электроустановки зданий. Часть 5. Выбор и монтаж электрооборудования. Глава 52. Электропроводки»), Допускается замена указанного кабеля на кабель другой марки с аналогичными характеристиками.

					г. Курск, пр-кт Ленинского Комсомола, д.52, п.5	Лист
Изм.	Лист	№ док.	Подпись	Дата		29

1.2.2. Для коммутации электропроводки применять осветительные коробки диаметром 80 мм и высотой 40 мм со степенью защиты IP44.

1.2.3. Электропроводку освещения в местах прохода через стены и перекрытия защитить от механических повреждений, проходы уплотнить в соответствии с требованиями ГОСТ Р 50571.5.52-2011. Аварийное освещение шахты должно соответствовать СП 52.13330.2011.

### 1.3. Основные требования к освещению машинного помещения

1.3.1 Электропроводку для освещения машинного помещения выполнить от вводного устройства из кабеля марки ВВГнг-1\_Б-0,66 (3x1,5) в соответствии с требованиями ГОСТ Р 50571.5.52-2011 («Электроустановки зданий. Часть 5.

Выбор и монтаж электрооборудования. Глава 52. Электропроводки»), допускается замена указанного кабеля на кабель другой марки с аналогичными характеристиками.

1.3.2 Для коммутации электропроводки применять осветительные коробки диаметром 80 мм и высотой 40 мм со степенью защиты IP44.

Электропроводку освещения в местах прохода через стены и перекрытия защитить от механических повреждений, проходы уплотнить в соответствии с требованиями ГОСТ Р 50571.5.52-2011. Аварийное освещение машинного помещения должно соответствовать СП 52.13330.2011.

					г. Курск, пр-кт Ленинского Комсомола, д.52, п.5	Лист
Изм.	Лист	№ док.	Подпись	Дата		30

### 3. Общие требования к производству работ по демонтажу существующего лифта

#### 3.1. Общая часть

При производстве работ по демонтажу оборудования лифта руководствоваться следующими законодательными, нормативными правовыми актами и нормативно-техническими документами:

Федеральный закон «Технический регламент о требованиях пожарной безопасности» от 22 июля 2008 года №123-ФЗ;

ТР ТС011/2011 Технический регламент Таможенного союза «Безопасность лифтов»;

Правила противопожарного режима РФ;

ПУЗ (Правила устройства электроустановок, изд. 7, гл. 5.5 «Электрооборудование лифтов»);

ПТЗЗП (Правила технической эксплуатации электроустановок потребителей);

ПОТЗЗ (Правила по охране труда при эксплуатации электроустановок от 04.08.2014г);

Правила по охране труда при работе на высоте от 28 марта 2014 года №155н;

ГОСТ 5264-80\* (Ручная дуговая сварка. Соединения сварные. Основные типы, конструктивные элементы и размеры);

ГОСТ 5746-2015 (Лифты пассажирские. Основные параметры и размеры);

ГОСТ Р 53780-2010 (Лифты. Общие требования безопасности к устройству и установке);

ГОСТ Р 53296-2009 (Установка лифтов для пожарных в зданиях и сооружениях);

ГОСТ Р 52382-2010 (Лифты пассажирские. Лифты для пожарных);

ГОСТ Р 53297-2009 (Лифты пассажирские и грузовые. Требования пожарной безопасности);

ГОСТ 22845-85\* (Лифты электрические, пассажирские и грузовые. Правила организации, производства и приемки монтажных работ);

СП 48.13330.2011 (Организация строительства);

СП 2.13130.2012 (Обеспечение огнестойкости объектов защиты);

СНиП 12-03-2001 (Безопасность труда в строительстве. Часть 1. Общие требования);

СНиП 12-04-2002 (Безопасность труда в строительстве. Часть 2. Строительное производство);

СП 4.13130.2013 (Ограничение распространение пожара на объектах защиты);

БСН 210-80 (Инструкция по монтажу лифтов);

					г. Курск, пр-кт Ленинского Комсомола, д.52, п.5	Лист
Изм.	Лист	№ док.	Подпись	Дата		31

Сопроводительная документация на лифт предприятия-изготовителя; ПОКР, разрабатываемым специализированной лифтовой организацией, производящей монтаж-демонтаж лифта.

### 3.2 Общий порядок производства работ:

#### 3.2.1. Замена противовеса.

3.2.1.1. Демонтаж противовеса разрешается проводить только в прямке. Противовес должен быть установлен на дuffers или инвентарной подставке.

3.2.1.2. При выполнении работы необходимо страховать (подвешивать) верхнюю балку при помощи грузоподъемных средств и специальных зажимов.

3.2.1.3. При выполнении работ необходимо обеспечить требования "Проекта" и требования безопасности плановых операций.

#### 3.2.2. Замена кабины.

3.2.3.1. Демонтаж кабины разрешается проводить только в прямке.

3.2.3.2. При выполнении работы необходимо страховать (подвешивать) верхнюю балку при помощи грузоподъемных средств и специальных зажимов.

3.2.3.3. При выполнении работ необходимо обеспечить требования "Проекта" и требования безопасности плановых операций.

3.2.3.4. В любом случае, до начала подъема кабины необходимо подключить систему ловителей.

#### 3.2.4. Замена Вводного устройства.

3.2.4.1. Отключение напряжения источника электроэнергии должно выполняться электротехническим персоналом Владельца данного источника.

3.2.4.2. Перед выполнением работ необходимо:

- убедиться, что подача (Включение) находится под контролем;
- выполнить необходимые замеры и убедиться в отсутствие напряжения согласно действующей процедуре безопасности.
- наложить инвентарное переносное заземление.

					г. Курск, пр-кт Ленинского Комсомола, д.52, п.5	Лист
Изм.	Лист	№ док.	Подпись	Дата		32

3.2.4.3. При выполнении работ необходимо обеспечить требования "Проекта" и требования безопасности плановых операций.

3.2.4.4. До подачи (Включения) напряжения необходимо предъявить выполненные работы электротехническому персоналу владельца источника электроэнергии.

3.2.5. Замена контроллера (НКЧ) и Монтажно-Технологического блока (МТБ)

3.2.5.1. Работы выполняются только при полном снятии напряжения.

3.2.5.2. При выполнении работ необходимо обеспечить требования "Проекта" и требования безопасности плановых операций.

3.2.5.3. Перед подачей электроэнергии необходимо убедиться в правильном подключении электрических соединений, при необходимости устранить выявленные замечания.

3.2.6. Замена лебёдки

3.2.7.1. Работы выполняются только при полном снятии напряжения.

3.2.7.2. Перед началом демонтажа лебёдки в первую очередь необходимо снять с нее нагрузку (тяговые канаты).

3.2.7.3. При выполнении работ необходимо обеспечить требования "Проекта" и требования безопасности плановых операций.

3.2.8. Замена ограничителя скорости.

3.2.8.1. В любом случае ограничитель скорости должен быть установлен до начала движения кабины лифта.

3.2.8.2. При выполнении работ необходимо обеспечить требования "Проекта" и требования безопасности плановых операций.

3.2.9. Замена канатов (кинематической схемы).

3.2.9.1. Данная работа выполняется с полным снятием напряжения.

					г. Курск, пр-кт Ленинского Комсомола, д.52, п.5	Лист
Изм.	Лист	№ док.	Подпись	Дата		33

3.2.9.2. Замена канатов производится в положении, когда противовес находится в прямке на поставках, а кабина на ловителях и застрахована канатом диаметром не менее 7 мм в районе последней остановки.

3.2.9.3. Замена канатов производится последовательно по одному канату.

3.2.9.4. Демонтаж канатов производится методом вытягивания их в машинное помещение.

3.2.9.3. При выполнении работ необходимо обеспечить требования "Проекта" и требования безопасности плановых операций.

3.2.10. Замена дверей шахты.

3.2.10.1. При демонтаже дверей шахты с "ложной кабины" разрешается подъем или опускание только по одной двери (порталу).

3.2.10.2. При демонтаже дверей шахты ЗАПРЕЩАЕТСЯ оставлять открытый проем; в качестве средств защиты от падения в жилых и административных домах необходимо устанавливать новую дверь шахты; на строительных площадках или в недееспособном реконструируемом здании разрешается установка инвентарных ограждений по действующим "Правилам".

3.2.10.3. При выполнении работ необходимо обеспечить требования "Проекта" и требования безопасности плановых операций.

					г. Курск, пр-кт Ленинского Комсомола, д.52, п.5	Лист
Изм.	Лист	№ док.	Подпись	Дата		34

#### 4. Общие требования к производству работ по установке лифта

##### 4.1. Общая часть

При производстве работ по установке оборудования лифта руководствоваться следующими законодательными, нормативными правовыми актами и нормативно-техническими документами:

Федеральный закон «Технический регламент о требованиях пожарной безопасности» от 22 июля 2008 года №123-ФЗ;

ТР ТС011/2011 Технический регламент Таможенного союза «Безопасность лифтов»;

Правила противопожарного режима в РФ;

ПУЗ (Правила устройства электроустановок, изд. 7, гл. 5.5 «Электрооборудование лифтов»);

ПТЗЗП (Правила технической эксплуатации электроустановок потребителей);

ПОТЗЗ (Правила по охране труда при эксплуатации электроустановок от 04.08.2014г);

Правила по охране труда при работе на высоте от 28 марта 2014 года №155н;

ПОСТ 5264-80\* (Ручная дуговая сварка. Соединения сварные. Основные типы, конструктивные элементы и размеры);

ГОСТ 5746-2015 (Лифты пассажирские. Основные параметры и размеры);

ГОСТ Р 53780-2010 (Лифты. Общие требования безопасности к устройству и установке);

ГОСТ Р 53296-2009 (Установка лифтов для пожарных в зданиях и сооружениях);

ГОСТ Р 52382-2010 (Лифты пассажирские. Лифты для пожарных);

ГОСТ Р 53297-2009 (Лифты пассажирские и грузовые. Требования пожарной безопасности);

ГОСТ 22845-85\* (Лифты электрические, пассажирские и грузовые. Правила организации, производства и приемки монтажных работ);

СП 48.13330.2011 (Организация строительства);

СП 2.13130.2012 (Обеспечение огнестойкости объектов защиты);

СНиП 12-03-2001 (Безопасность труда в строительстве. Часть 1. Общие требования);

СНиП 12-04-2002 (Безопасность труда в строительстве. Часть 2. Строительное производство);

СП 4.13130.2013 (Ограничение распространение пожара на объектах защиты);

ВСН 210-80 (Инструкция по монтажу лифтов);

Сопроводительная документация на лифт предприятия-изготовителя;

ПОКР, разрабатываемым специализированной лифтовой организацией, производящей демонтаж-монтаж лифта.

					г. Курск, пр-кт Ленинского Комсомола, д.52, п.5	Лист
Изм.	Лист	№ док.	Подпись	Дата		35



#### 4.2. Подготовительные работы

До начала монтажа лифта руководитель работ обязан изучить чертежи марки КР настоящей документации;

изучить техническую и эксплуатационную документацию на лифты, проект производства работ по установке лифтов, а также инструкцию по монтажу лифтов от предприятия-изготовителя, инструкцию по монтажу лифтов ВСН 210-80, ГОСТ 22845-85\*, СНиП 12-03-2001, СНиП 12-04-2002, производственные инструкции;

согласовать с заказчиком места складирования оборудования.

Поступающее оборудование складировать в соответствии с требованиями СНиП 12-03-2001 п. 6.3 и ВСН 210-80 в зоне действия крана, которым оно будет подаваться в шахту лифта.

Под оборудование во всех случаях подкладывать деревянные подкладки.

Механические узлы лифта с установленным на них электрооборудованием (кабина, ДШ ОС), НКЧ, канаты и другие ответственные узлы хранить в закрытых помещениях. Остальное механическое оборудование допускается хранить под навесом.

Передача лифтового оборудования в монтаж должна производиться после приемки готовности строительной части.

Перед началом работ по монтажу лифта бригадир монтажников обязан: дверные проемы шахты закрыть специальными тамбурами с дверями, закрываемыми на замок;

на всех дверях тамбуров вывесить плакаты «Дверь не открывать», «В шахте работают люди».

#### 4.3. Общий порядок производства работ

Организационно-техническая подготовка к производству монтажных работ должна производиться в соответствии с требованиями раздела 2 ГОСТ 22845-85\*, ВСН 210-80 и ПОКР.

Общая последовательность выполнения монтажных работ при установке лифта:

определение координат установки оборудования лифта в шахте (вписать размеры кабины в планах в шахте по всей высоте, при этом фактические размеры от кабин до элементов шахты должны соответствовать установочным чертежам и требованиям ГОСТ Р 53780-2010);

- замена направляющих кабины и противовеса;
- монтаж противовеса;
- монтаж лебёдки и ОС (включая балки);

					г. Курск, пр-кт Ленинского Комсомола, д.52, п.5	Лист
Изм.	Лист	№ док.	Подпись	Дата		36

- монтаж кабины;
- навеска канатов (тяговых и ОС);
- монтаж электроразводки по шахте, электроаппаратов, датчиков и шунтов; - -
- строительные-отделочные работы (включая заливку чистого пола приямка); - -
- опробование, регулировка, наладка и обкатка лифта;
- монтажно-регулирующие работы по механической части лифта, а также
- пусконаладочные работы по электрической части, системам контроля и
- сигнализации должны выполняться после завершения строительными-отделочными работ.

Температура воздуха в шахте при выполнении наладочных работ не должна быть ниже плюс 5°C.

Перед началом монтажа лифтового оборудования, связанного с использованием закладных деталей, проверить соответствие параметров и геометрических размеров размещения закладных деталей данным указанным в чертежах марки КР настоящей документации.

Допускается смещение от проектного положения: закладных направляющих кабины и противовеса (10 мм в горизонтальном и 80 мм в вертикальном направлениях, остальных закладных) - (10 мм в любом направлении). При несопадении параметров и геометрических размеров принять меры к выполнению требований настоящего проекта замены.

Отклонение от перпендикулярности внутренней поверхности стен шахты относительно горизонтальной плоскости (пола приямка) должно быть не более 30 мм.

Отклонение действительных внутренних размеров стен шахты (в плане) от номинальных, указанных в рабочих чертежах, должно быть не более +30 мм. Разность длин диагоналей шахты в плане должна быть не более 25 мм.

Выверку, очистку и промывку направляющих кабины и противовеса вести, начиная с приямка, выверяя вертикальность «ниток» направляющих по отвесу, а также размер по штихмассу с допуском ± 2мм. Не допускается отклонение направляющих по вертикали более 1/5000.

Смещение кромок рабочих поверхностей направляющих в месте стыка не допускается более 0,2 мм. Выявляемые смещения устранять зачисткой выступов на длине не менее 100 мм.

Боковые рабочие поверхности противоположных направляющих должны находиться в одной вертикальной плоскости. Отклонение не должно превышать 0,5 мм на высоту боковой рабочей части направляющей, измерение производить с помощью штихмасса.

					г. Курск, пр-кт Ленинского Комсомола, д.52, п.5	Лист
Изм.	Лист	№ док.	Подпись	Дата		37

По итогам выполненных работ оформить акты освидетельствования скрытых работ в соответствии с данными, приведенными в Таблице №2.

Таблица №2

Перечень видов работ, для которых составляются (акты освидетельствования скрытых работ)		
Наименование видов работ	Требование нормативных документов	Примечание
Металлические конструкции:	- II -	Акты оформлять по форме, установленной требованиями п. 5.3 и Приложения 3 РД 11-02-2006
Монтаж	СП 70.13330.2012 Раздел 4	
Сварка монтажных соединений	СП 70.13330.2012 Раздел 8	
Окраска металлоконструкций	СНиП 3.04.03-85 Раздел 10	
Работы по монтажу лифта (Акты освидетельствования скрытых работ)		
Устройство прямка	Инструкция по монтажу лифтов ВСН 210-80	
Заделка закладных деталей	Инструкция по монтажу лифтов ВСН 210-80	
Прочее (акты освидетельствования скрытых работ)		
Электромонтажные работы	Приказ Ростехнадзора №1128 от 26.12.06 г. РД-11-02-2006	
Прочие работы		

## 5. Охрана окружающей среды.

5.1. Установка лифта осуществляется в существующую шахту внутри здания по адресу: г. Курск, пр-кт Ленинского Комсомола, д.52, п.5 рег.№1185

5.2. Устанавливаемый лифт производства ОАО "ЩЛЗ" (или аналог) имеет все разрешительные документы, включая сертификаты соответствия на применения данного оборудования на территории Российской Федерации. Пассажирские лифты выпускаются грузоподъемностью 320, 400, 630 и 1000 кг со скоростью движения до 1,6 м/с.

Лифты предназначены для установки в жилых домах, общественных и административных зданиях, гостиницах, банках и офисах. Изготавливаются с верхним и нижним расположением машинного помещения, а также отдельные модели не имеющие машинного помещения. Энергосберегающие лифты широко применяются для замены морально устаревших и физически изношенных лифтов. Их монтаж производится без замены направляющих кабины и противовеса, а также Деталей их крепления, что позволяет экономить до 30% финансовых средств на изготовление и доставку оборудования, а также сократить время монтажа и сдачи лифта в эксплуатацию до 2-3 недель.

5.3. Установка оборудования осуществляется в существующую строительную часть здания. Основное загрязняющее оборудование устанавливается в машинное помещение. Вдвое снижен объем масла заливаемого в редуктор. В случае поломки редуктора и утечки масляной жидкости на пол машинного помещения, использовать мелкозернистый песок для впитывания масляного пятна с последующей утилизацией.

5.4. Шум лебедки значительно снижен по сравнению с допустимым по ГОСТ 22011-95. Лебедка комплектуется тормозом с двумя системами торможения, что повысило безопасность и уменьшило шум при работе тормоза. За счет плавно протекающих переходных процессов увеличивается ресурс работы червячной пары редуктора и снижается износ тормозных накладок.

5.5. Материал ограждения шахты лифта и стен машинного помещения – сборный ж/б бетон (тюбингу). Соприкосновения с почвенным и растительным покровом нет.

5.6. Лифт устанавливается в существующую шахту, где выполнена гидроизоляция фундамента и стен, соприкасающихся с грунтом вокруг шахты и здания. При возникновении аварии или поломки оборудования, попадание масла в грунтовые воды исключено.

5.7. Необходимость в озеленении отсутствует.

5.8. С целью обеспечения охраны окружающей среды предусматриваются следующие мероприятия: сбор в конце каждой рабочей смены обрезков кабелей, проводов, металлической сетки и остатков расходных материалов для последующей их утилизации. В процессе производства работ не используются экологически вредные материалы и технологии, отсутствуют выбросы вредных веществ в

					г. Курск, пр-кт Ленинского Комсомола, д.52, п.5	Лист
Изм.	Лист	№ док.	Подпись	Дата		39

окружающую среду. Доставка аппаратуры, оборудования материалов, а также производство монтажно-наладочных работ выполняется с использованием существующих дорог. Отходы строительного производства, мусор, остатки красок в таре и т.п. подлежат вывозу с территории строительства в специально отведенные места. Не допускается при уборке отходов и мусора сбрасывать их с покрытия здания или сооружения без применения закрытых лотков и бункеров-накопителей. Обеспечить в процессе проведения строительных работ систематическую уборку объекта и строительной площадки от строительного мусора с его последующим вывозом на специализированные полигоны. Обеспечить проведение производственного экологического мониторинга и контроля за состоянием компонентов окружающей среды, соответствию выполняемых строительно монтажных работ проектным решениям в проектно-сметной документации, согласно действующему законодательству РФ.

5.9. Общие выводы на проводимые работы по замене лифтового оборудования:

- наносимый урон при замене лифтового оборудования равен нулю;
  - растительности и животного мира, в местах замены лифтового оборудования, нет;
- дополнительных специальных мероприятий по охране окружающей среды не требуется.

					г. Курск, пр-кт Ленинского Комсомола, д.52, п.5	Лист
Изм.	Лист	№ док.	Подпись	Дата		40

РОССИЙСКАЯ ФЕДЕРАЦИЯ  
ОТКРЫТОЕ АКЦИОНЕРНОЕ ОБЩЕСТВО

## ЩЕРБИНСКИЙ ЛИФТОСТРОИТЕЛЬНЫЙ ЗАВОД



108851, г. Москва, г. Щербинка, ул. Первомайская, д. 6

Дирекция - (495) 739-67-00, факс (495) 712-69-90

Коммерческое управление - (495) 739-67-39 (многоканальный),

(495) 867-22-97, 867-22-98, 867-05-48

E-mail: lift@shlz.ru, www.shlz.ru



Система менеджмента качества ОАО "ЩЛЗ"

Свидетельство о допуске СРО №147-5051000880-224

Заказчик: Некоммерческая организация «Региональный оператор фонда капитального ремонта многоквартирных домов Курской области»

### ПРОЕКТ

на замену лифтового оборудования  
в жилом многоквартирном доме по адресу:  
г. Курск, пр-кт Ленинского Комсомола, д.52, п.5  
Рег. №1185

### ТОМ 2

### Раздел 1

### Подраздел 2

Технико-экономическое обоснование

Стадия: Рабочая документация

Генеральный директор С.Ю. Сурков / \_\_\_\_\_/

Гл. инженер проекта П.В. Иванков / \_\_\_\_\_/

Москва 2019 г.

					г. Курск, пр-кт Ленинского Комсомола, д.52, п.5	Лист
Изм.	Лист	№ док.	Подпись	Дата		41

## 1. Область применения

Настоящая документация разработана для подготовки и выполнения работ по замене лифтового оборудования по адресу:  
г. Курск, пр-кт Ленинского Комсомола, д.52, п.5  
рег. №1185

Устанавливается лифт пассажирский модели ПП-0411 грузоподъемностью 400 кг и номинальной скоростью движения 1,0 м/с производства ОАО "Щербинский лифтостроительный завод" (или аналог).

Для выбора данного лифта была произведена выборка характеристик пассажирского лифта производства: ОАО "Щербинский лифтостроительный завод" (или аналог). Показатели указаны в табл. 1.  
Табл. 1

Данные для заказа нового лифтового оборудования

№п/п	Характеристики (стандартные)	Завод производитель
1	грузоподъемность	400
2	скорость	1,0
3	тип размеры шахты (ширина x глубина), мм	1700x1550
4	Внутренние размеры кабины (ширина x глубина x Высота), мм	980x1120x2100
5	вводимая мощность лифта (кВА), для ОАО "ЩЛЗ" (кВт)	6,0
6	ток в период пуска, А	19,5
7	двери шахты, мм	650x2000
8	двери кабины, мм	650x2000
9	минимальная глубина приямка, мм	1300*
10	минимальная высота последней остановки, мм	3500
11	средняя стоимость лифтового оборудования без учета направляющих и доставки, млн. руб.	0,80-0,85

Показатели энергоэффективности у лифтов производства ОАО "ЩЛЗ" – минимальны. На основании Федерального Закон № 261-ФЗ "Об энергосбережении и о повышении энергетической эффективности и о внесении изменений в отдельные законодательные акты Российской Федерации" Глава 7, статья 24 – Все муниципальные государственные учреждения должны снижать затраты и вносить новации по снижению энергозависимости.

					г. Курск, пр-кт Ленинского Комсомола, д.52, п.5	Лист
Изм.	Лист	№ док.	Подпись	Дата		42

Средняя стоимость лифтового оборудования без стоимости направляющих кабины и противовеса, без учета логистики (стоимость доставки) для лифта данного завода-изготовителя является минимальной.

					г. Курск, пр-кт Ленинского Комсомола, д.52, п.5	Лист
Изм.	Лист	№ док.	Подпись	Дата		43



РОССИЙСКАЯ ФЕДЕРАЦИЯ  
ОТКРЫТОЕ АКЦИОНЕРНОЕ ОБЩЕСТВО

## ЩЕРБИНСКИЙ ЛИФТОСТРОИТЕЛЬНЫЙ ЗАВОД



108851, г. Москва, г. Щербинка, ул. Первомайская, д. 6

Дирекция - (495) 739-67-00, факс (495) 712-69-90

Коммерческое управление - (495) 739-67-39 (многоканальный),

(495) 867-22-97, 867-22-98, 867-05-48

E-mail: lift@shlz.ru, www.shlz.ru



Система менеджмента качества ОАО "ЩЛЗ"

Свидетельство о допуске СРО №147-5051000880-224

Заказчик: Некоммерческая организация «Региональный оператор фонда капитального ремонта многоквартирных домов Курской области»

### ПРОЕКТ

на замену лифтового оборудования  
в жилом многоквартирном доме по адресу:  
г. Курск, пр-кт Ленинского Комсомола, д.52, п.5  
Рег. №1185

### ТОМ 2

### Раздел 1

### Подраздел 3

Пожарная безопасность  
Доступность МГН  
Стадия: Рабочая документация

Генеральный директор С.Ю. Сурков / \_\_\_\_\_ /

Гл. инженер проекта П.В. Иванков / \_\_\_\_\_ /

Москва 2019 г.

					г. Курск, пр-кт Ленинского Комсомола, д.52, п.5	Лист
Изм.	Лист	№ док.	Подпись	Дата		44

## Содержание

Обозначение документа	Наименование	Лист
1	Нормативные ссылки и исходные данные	46
2	Область применения	47
3	Пожарная безопасность	48
4	Доступность маломобильных групп населения	49
5	Данные для заказа лифта	51

					г. Курск, пр-кт Ленинского Комсомола, д.52, п.5	Лист
Изм.	Лист	№ док.	Подпись	Дата		45

## 1. Нормативные ссылки и исходные данные

В настоящей документации использованы следующие исходные данные и ссылки на законодательные, нормативные правовые акты и нормативно-технические документы:

Федеральный закон «Технический регламент о требованиях пожарной безопасности» от 22 июля 2008 года №123-ФЗ;

ТР ТС011/2011 Технический регламент Таможенного союза «Безопасность лифтов»;

Правила противопожарного режима в РФ;

ГОСТ 5746-2015 (Лифты пассажирские. Основные параметры и размеры);

ГОСТ Р 53780-2010 (Лифты. Общие требования безопасности к устройству и установке);

ГОСТ Р 53296-2009 (Установка лифтов для пожарных в зданиях и сооружениях);

ГОСТ Р 52382-2010 (Лифты пассажирские. Лифты для пожарных);

ГОСТ Р 53297-2009 (Лифты пассажирские и грузовые. Требования пожарной безопасности);

ГОСТ 33652-2015 (Лифты пассажирские. Технические требования доступности, включая доступность для инвалидов и других маломобильных групп населения);

ГОСТ 22845-85\* (Лифты электрические, пассажирские и грузовые.

Правила организации, производства и приемки монтажных работ);

СП 48.13330.2011 (Организация строительства);

СП 2.13130.2009 (Обеспечение огнестойкости объектов защиты);

СП 4.13130.2013 (Ограничение распространение пожара на объектах защиты);

СП 59.13330.2012 (Доступность зданий и сооружений для маломобильных групп населения)

Сопроводительная документация на лифт завода-изготовителя.

					г. Курск, пр-кт Ленинского Комсомола, д.52, п.5	Лист
Изм.	Лист	№ док.	Подпись	Дата		46

## 2. Область применения

Настоящая документация разработана для подготовки и выполнения работ по замене лифтового оборудования по адресу:  
г. Курск, пр-кт Ленинского Комсомола, д.52, п.5  
рег. №1185

Устанавливается лифт пассажирский модели ПП-0411 грузоподъемностью 400 кг и номинальной скоростью движения 1,0 м/с производства ОАО "Щербинский лифтостроительный завод" (или аналог).

					г. Курск, пр-кт Ленинского Комсомола, д.52, п.5	Лист
Изм.	Лист	№ док.	Подпись	Дата		47

## Пожарная безопасность

1. Огнестойкость дверей шахты взята с учетом требований 123-ФЗ "Технический регламент о требованиях пожарной безопасности" и СП 4.13130.2013 "Свод правил. Система противопожарной защиты. Ограничение распространения пожара на объектах защиты" для лифта – Е30 (выход в коридор или лифтовой холл), при высоте подъема до 28 м.

2. На основании требований 123-ФЗ "Технический регламент о требованиях пожарной безопасности" подвод воздуха в шахту при высоте до 28 метров необязательно.

3. В случае принятия сигнала о пожаре, система управления лифтом автоматически переходит в режим "Пожарная опасность", при котором обеспечивается принудительное движение кабины на основной посадочный этаж и выход всех пассажиров из кабины.

4. Технические характеристики лифтов см. данные для заказа лифта.

					г. Курск, пр-кт Ленинского Комсомола, д.52, п.5	Лист
Изм.	Лист	№ док.	Подпись	Дата		48

## Доступность маломобильных групп населения

1. Маломобильные группы населения (МГН): Люди, испытывающие затруднения при самостоятельном передвижении, получении услуги, необходимой информации или при ориентировании в пространстве. К маломобильным группам населения здесь отнесены: инвалиды, люди с временным нарушением здоровья, беременные женщины, люди преклонного возраста, люди с детскими колясками и т.п., согласно СП 59.13330.2012 (Доступность зданий и сооружений для маломобильных групп населения).

2. В данном лифте не предусмотрена перевозка людей в креслах, колясках, т.к. существующая строительная часть здания не предусматривает установку минимально допустимых дверей шахты – 800 мм, согласно ГОСТ 33652–2015 (лифты пассажирские. Технические требования доступности, Включая доступность для инвалидов и других маломобильных групп населения).

3. Проектом предусмотрена установка панели управления кабиной лифта кнопками со шрифтом Брайля.

4. Двери кабины и шахты лифта должны быть автоматическими горизонтально-раздвижными.

5. На всех этажах, обслуживаемых лифтом, должен быть обеспечен беспрепятственный доступ пользователей к лифту.

6. В системе управления лифтом должна быть предусмотрена возможность регулирования времени задержки начала автоматического закрытия дверей кабины и шахты лифта в пределах от 2 до 20 с в зависимости от особенностей обслуживаемых пользователей. Средства регулирования времени автоматического закрытия дверей должны быть недоступны для пользователей. Для обеспечения возможности сокращения этого времени в кабине лифта может быть предусмотрена установка кнопки закрытия дверей кабины и шахты лифта.

7. Точность остановки кабины лифта, предназначенных для транспортирования пользователей МГН, должна быть в пределах  $\pm 20$  мм.

8. На одной из боковых стен кабины должен быть оборудован поручень. Часть поручня, предназначенного для рук пользователя, должна быть размером от 30 до 45 мм с минимальным радиусом закругленной части 10 мм. Расстояние между стеной кабины и предназначенной для рук пользователя частью поручня должно быть не менее 35 мм. Высота от пола кабины до верхней части поручня, предназначенной для рук пользователя, должна быть  $(900 \pm 25)$  мм. Если на той стене кабины, где расположен поручень, установлен также пост управления, то для предотвращения затруднений при использовании кнопок поста управления поручень может состоять из двух частей. Конструкция торцевых частей поручня должна исключать возможность риска повреждения рук пользователей.

					г. Курск, пр-кт Ленинского Комсомола, д.52, п.5	Лист
Изм.	Лист	№ док.	Подпись	Дата		49

Установка зеркала на одну из стен кабины. Стекло, примененное для зеркала в кабине, должно быть безопасным (не образующим свободных осколков при разбивании). При установке на стенах кабины зеркал или отделке стен материалами с высокой отражающей способностью должны быть приняты меры для предупреждения оптических затруднений для пользователей с нарушением функций зрения (например, применяют декоративное стекло или обеспечивают расстояние по вертикали от нижнего края зеркала на стене кабины до пола кабины не менее 300 мм).

					г. Курск, пр-кт Ленинского Комсомола, д.52, п.5	Лист
Изм.	Лист	№ док.	Подпись	Дата		50

**ОПРОСНЫЙ ЛИСТ ОАО "ЩЛЗ" ДЛЯ ЗАКАЗА ЛИФТА НА ЗАМЕНУ**

Дата замера 29.04.2019г.		№	КСК-###	№ изготовителя
<b>1. СВЕДЕНИЯ О ЗАКАЗЧИКЕ</b>				
1.1	Наименование Заказчика	ФОНД "РЕГИОНАЛЬНЫЙ ОПЕРАТОР ФОНДА КАПИТАЛЬНОГО РЕМОНТА МНОГОКВАРТИРНЫХ ДОМОВ КУРСКОЙ ОБЛАСТИ"		
1.2	Адрес Заказчика	Российская Федерация, 305000, Курская обл. Курск г. Радищева ул. д.7		
1.3	Наименование монтажной организации	ООО «НПО «СПУТНИК-А»		
1.4	Адрес монтажной организации	125009, РФ, г. Москва, ул. Воздвиженка, дом 10, этаж 5, офис 77		
1.5	Вид (базис) поставки	Самовывоз		
1.6	Адрес доставки	г.Курск		
1.7	Монтаж Поставщика	Не требуется		
<b>2. СВЕДЕНИЯ ОБ ОБЪЕКТЕ</b>				
2.1	Год изготовления старого лифта (лифтов)	1987		
2.2	Регистрационные №№ старых лифтов	п.1-1393; п.2-1394; п.3-1395; п.4-1396; п.5-1185; п.6-1186; п.7-1187		
2.3	Заводские №№ старых лифтов	п.1-108412; п.2-108411; п.3-108409; п.4-108410; п.5-108408; п.6-108407; п.7-108406		
2.4	Количество заказываемых лифтов с одинаковыми хар-ками	ед	7	
2.5	Назначение здания	Жилое		
2.6	Адрес замены (установки) лифта	г. Курск, пр-кт Ленинского Комсомола, д.52, п.1-7		
2.7	Сейсмичность района установки	до 6 баллов		
2.8	Грузоподъемность	кг	400	
2.9	Скорость подъема	м/с	1,00	
2.10	Высота подъема	м	22,4	
2.11	Этажность МКД	9		
2.12	Число остановок лифта	9		
2.13	Управление совместной работой лифтов	Одиночное		
2.14	Расположение противовеса	Задний		
2.15	Расстояние от передней стены шахты до направляющих кабины (размер шп.л.)	мм	735	
2.16	Профиль направляющих кабины	2/3А-2(k14)		
2.17	Профиль направляющих противовеса	Уголок L50*5		
2.18	Расстояние между подвеской противовеса и кабины (размер ЩЛЗ)	мм	770	
2.19	Размеры МП (шир * глуб * выс)	мм	3750*3200*2250	
<b>3 СВЕДЕНИЯ О ГЛАВНОМ ПРИВОДЕ</b>				
3.1	Тип лебедки	Редукторная 2-скоростная		
3.2	Ориентация лебедки	Правая		
3.3	Частотный преобразователь главного привода	Требуется		
3.4	Ориентация ограничителя скорости	правый		
3.5	Расположение ограничителя скорости и натяжного устройства	Справа, за осью кабины		
<b>4 СВЕДЕНИЯ О КАБИНЕ</b>				
4.1	Тип кабины	Непроходная		
4.2	Число ДШ основного выхода / число ДШ противоположного выхода (для проходной кабины)	9 / 0		
4.3	Внутренние размеры кабины (шир*глуб*выс)	мм	925x1075x2100	
4.4	Штихмас кабины, мм	1050		
4.5	Размер проема дверей кабины (шир*выс)	мм	650	
4.6	Конструкция дверей кабины	Центрального открывания		
4.7	Вид привода ДК	Автоматический с частотным регулированием		
4.8	Отделка стен кабины	Сталь с порошковым покрытием RAL 7032		
4.9	Отделка дверей кабины	Сталь с порошковым покрытием RAL 7032		
4.10	Отделка потолка	Сталь с порошковым покрытием RAL 7032		
4.11	Освещение (светильники)	Светодиодные светильники		
4.12	Отделка пола	Износостойкий линолеум		
4.13	Отделка накладных элементов (раскладка, плинтусы)	Сталь с порошковым покрытием RAL 7032		
4.14	Панель приказов в кабине	Колонного типа		
4.15	Отделка панели приказов	Сталь с порошковым покрытием RAL 7032		
4.16	Табло панели приказов	Матричное табло-индикатор положения, направления движения и перегрузки кабины		
4.17	Кнопки панели приказов	Кнопки приказов со световой индикацией и азбукой Брайля; кнопки открытия дверей и вызова диспетчера с пиктограммами; кнопки вызова антивандалные со световой индикацией		
<b>5 СВЕДЕНИЯ О ПРИЯМКЕ</b>				
5.1	Расположение натяжного устройства	Справа, за осью кабины		



<b>6 СВЕДЕНИЯ О ШАХТЕ</b>		
6.1	Расположение шахты	Внутри здания
6.2	Конструкция стен шахты	Ж/б сборная (тюбинг)
6.3	Отметки остановок	мм 0.000; 2.800; 5.600; 8.400; 11.200; 14.000; 16.800; 19.600; 22.400
6.4	Глубина приямка	мм 1400
6.5	Высота верхней остановки	мм 3500
6.6	Габариты шахты (шир * глуб)	мм 1550*1700
6.7	Размер проема шахты (строительный), шир*выс	мм 700*2000
6.8	Конструкция дверей шахты	Центрального открывания
6.9	Отделка дверей шахты	Сталь с порошковым покрытием RAL 7032
6.11	Требования к огнестойкости ДШ	Е30
6.12	Обрамление дверей шахты	Поставляет монтажная организация (окрашенные ТЛКП, класс покрытия не ниже IV по ГОСТ 9.032-74)
6.13	Отделка лицевых панелей вызывных постов	Сталь с порошковым покрытием RAL 7032
<b>7 СВЕДЕНИЯ О ПРОТИВОВЕСЕ</b>		
7.1	Штихмас	мм стандарт
7.2	Ширина противовеса	мм стандарт
<b>8 СВЕДЕНИЯ О СИСТЕМЕ УПРАВЛЕНИЯ</b>		
8.1	Двусторонняя громкая связь с диспетчерской	Устанавливается
8.2	Станция управления лифтом	Микропроцессорная
8.3	Схема управления	Кнопочная, смешанная, собирательная при движении вниз
8.4	Режим пожарной опасности (при наличии системы пожарной)	Требуется
<b>9 ДОПОЛНИТЕЛЬНЫЕ УСЛОВИЯ И НЕОБХОДИМАЯ КОМПЛЕКТАЦИЯ:</b>		
9.1	Защита проема дверей кабины (фотореверс)	Светолучевая завеса на всю высоту проема
9.2	Источник бесперебойного питания (для лифтов с ЧП гл.привода)	Не требуется
9.3	Табло этажное с индикацией местонахождения и направления движения кабины	Матричное табло на осн.посадочном этаже
9.3	Зеркало	По задней стене до поручня
9.4	Поручень	Круглый одинарный из нерж.стали
9.5	Гонг	Требуется
9.6	Кнопки с Азбукой Брайля	Требуется
<b>10 ИСКЛЮЧЕНИЯ ИЗ КОМПЛЕКТА ПОСТАВКИ</b>		
10.1	Направляющие кабины	Поставить
10.2	Направляющие противовеса	Поставить
10.3	Кронштейны крепления направляющих	Поставить
<b>11 ДОПОЛНИТЕЛЬНЫЕ ТРЕБОВАНИЯ И КОМПЛЕКТАЦИЯ</b>		
11.1	Направляющие кабины и противовеса комплектовать по 3 м; предусмотреть подпятники (крепление направляющих в приямке)	
11.2	Укомплектовать дополнительным подвесным кабелем КПЛ-6*0,75 для проведения диспетчерской связи	
11.3	Энергоэффективность - не ниже класса В***	
11.4	Точность остановки кабины +/- 10 мм	
11.5	Марка станции управления - УЭЛ с версией ПЗУ "4", или ШУЛМ, частотный преобразователь Emotron	
<b>ОТ ЗАКАЗЧИКА:</b>		
Ф.И.О.		Казанцев Д.В.
Должность:		Гл.инженер
Телефон		+7 903 504 35 38

Изм.	Лист	№ док.	Подпись	Дата
------	------	--------	---------	------

г. Курск, пр-кт Ленинского Комсомола, д.52, п.5

Лист

52

РОССИЙСКАЯ ФЕДЕРАЦИЯ  
ОТКРЫТОЕ АКЦИОНЕРНОЕ ОБЩЕСТВО

## ЩЕРБИНСКИЙ ЛИФТОСТРОИТЕЛЬНЫЙ ЗАВОД



108851, г. Москва, г. Щербинка, ул. Первомайская, д. 6

Дирекция - (495) 739-67-00, факс (495) 712-69-90

Коммерческое управление - (495) 739-67-39 (многоканальный),

(495) 867-22-97, 867-22-98, 867-05-48

E-mail: lift@shlz.ru , www.shlz.ru



Система менеджмента качества ОАО "ЩЛЗ"

Свидетельство о допуске СРО №147-5051000880-224

Заказчик: Некоммерческая организация «Региональный оператор фонда капитального ремонта многоквартирных домов Курской области»

### ПРОЕКТ

на замену лифтового оборудования  
в жилом многоквартирном доме по адресу:  
г. Курск, пр-кт Ленинского Комсомола, д.52, п.5  
Рег. №1185

### ТОМ 2

### Раздел 2

Конструктивно и объемно-планировочные решения

Стадия: Рабочая документация

Генеральный директор С.Ю. Сурков / \_\_\_\_\_/

Гл. инженер проекта П.В. Иванков / \_\_\_\_\_/

Москва 2019 г.

					г. Курск, пр-кт Ленинского Комсомола, д.52, п.5	Лист
Изм.	Лист	№ док.	Подпись	Дата		53

Ведомость рабочих чертежей основного комплекта

Лист	Наименование	Примечание
54	Ведомость рабочих чертежей основного комплекта	
55	Ведомость ссылочных и прилагаемых документов	
56	Общие данные	
61	План шахты, прямка лифта	
62	План машинного помещения	
63	Спецификация расхода металла. Узлы.	
64	Разрез 1-1	
65	Развертка стен шахты	

## Ведомость ссылочных и прилагаемых документов

Обозначение	Наименование	Примечание
Ссылочные документы		
А34-01.01-14 ОАО "ЩЛЗ"	Общие положения. ОАО "Щердинский лифтостроительный завод"	
А34-01.01-14 ОАО "ЩЛЗ"	Схема установки лифтов. ОАО "Щердинский лифтостроительный завод"	
А34-01.01-14 ОАО "ЩЛЗ"	Размещение отверстий под вызывные посты и указатели лифтовые. ОАО "Щердинский лифтостроительный завод"	
А34-01.01-14 ОАО "ЩЛЗ"	Исходные данные для проектирования электроснабжения лифтов. ОАО "Щердинский лифтостроительный завод"	
А34-01.01-14 ОАО "ЩЛЗ"	Лифт пассажирский Q=400 кг, V=1.0 м/с. Модель "ПП-411" производства ОАО "ЩЛЗ".	
Прилагаемые документы		
-//-	-//-	

## ОБЩИЕ ДАННЫЕ

### 1. ИСХОДНЫЕ ДАННЫЕ

1.1 Чертежи марки КР "на замену лифтового оборудования в жилом многоквартирном доме" по адресу:

г. Курск, пр-кт Ленинского Комсомола, д.52, п.5  
рег. №1185

Рабочая документация – разработана на основании визуального осмотра, натурных обмеров, технического задания на выполнения работ по разработке проектно-сметной документации по капитальному ремонту или замене лифтового оборудования многоквартирного дома и строительного задания АЗ4-02.01-14 для лифта пассажирского модели ПП-04Т грузоподъемностью 400 кг и номинальной скоростью движения 1,0 м/с от предприятия-изготовителя ОАО "ЩЛЗ".

1.2 В состав работ входит разработка проектно-сметной документации на замену лифтового оборудования в жилом многоквартирном доме" по адресу:

г. Курск, пр-кт Ленинского Комсомола, д.52, п.5  
рег. №1185

1.3 Сооружение отапливаемое, здание жилое по СП 54.13330.2011, класс функциональной пожарной опасности Ф 1.3.

1.4 Район строительства:

г. Курск, пр-кт Ленинского Комсомола, д.52, п.5

1.5 За условную отметку 0,000 принята отметка чистого пола этажной площадки 1-ой остановки лифта.

1.6 Рабочая документация разработана в соответствии с требованиями ГОСТ Р 21.1101-2013 "СПДС. Система проектной документации для строительства. Основные требования к проектной и рабочей документации", ТР ТС011/2011 Технический регламент Таможенного союза "Безопасность лифтов" и ГОСТ Р 53780-2010 "Лифты. Общие требования безопасности к устройству и установке".

### 2. АНТИВАНДАЛЬНЫЕ МЕРЫ ЗАЩИТЫ

2.1 Двери шахты и кабины должны быть автоматическими горизонтально-раздвижными.

2.2 Материалы, применяемые для дверей шахты и кабины, должны соответствовать следующим требованиям:

а) материалы, применяемые для дверей кабины и шахты, за исключением материалов для отделки (облицовки), должны изготавливаться из негорючих материалов или материалов группы горючести И.

б) пожарно-технические характеристики материалов отделки (облицовки) дверей кабины и шахты должны соответствовать требованиям ГОСТ Р 52382-2010, пункт 5.5.2.

2.3 Двери кабины и шахты, включая элементы крепления, должны выдерживать испытания маятником для нежесткого удара, без разрушения элементов конструкции остаточных деформаций, препятствующих

					г. Курск, пр-кт Ленинского Комсомола, д.52, п.5	Лист
Изм.	Лист	№ док.	Подпись	Дата		56

нормальному функционированию дверей. Двери должны сохранять работоспособность после проведения испытаний

2.4 Двери должны быть оборудованы устройством, обеспечивающим сохранение створок в рабочем положении в случае разрушения роликов или направляющих. Это устройство должно выдерживать испытание маятником для нежесткого удара с высотой падения 1400 мм без разрушения дверей.

2.5 Стены кабины должны выдерживать нагрузку не ниже установленной для дверей шахты.

2.6 Потолок кабины лифтов должен:

а) выдерживать нагрузку 150 кг в любой точке, в которой пользователь может «повиснуть»;

б) быть закреплен так, чтобы пользователи не могли его демонтировать в течение 60 с либо вручную, либо при помощи предметов.

2.7 Ограждение купе кабины должно быть устойчиво к царапанью и разрезанию предметами.

2.8 Покрытие пола купе кабины должно быть закреплено так, чтобы исключить опасность падения пользователей при разрезании покрытия.

2.9 Перила в купе кабины лифтов должны выдерживать нагрузку 2500 Н, приложенную в любой точке перил.

2.10 При установке зеркала в кабине лифтов должны соблюдаться следующие требования:

а) зеркало должно быть приклеено к стенке купе кабины;

б) стекло, применяемое в зеркале, должно быть многослойным.

2.11 Конструкция устройства крепления элементов кабины, доступных для пользователей, должна обеспечивать снятие элементов только при помощи специального инструмента;

2.12 вентиляционные отверстия купе кабины, (доступные для пользователей, должны быть выполнены так, чтобы через них не мог пройти изнутри кабины в шахту прямой стержень любого поперечного сечения.

2.13 Кабины лифтов категории должны быть оборудованы стационарным электрическим освещением, обеспечивающим на аппаратах управления и на уровне пола уровень освещенности не менее 100 лк. Устройства стационарного электрического освещения кабины лифта должны:

а) иметь крепления, незаметные для пользователей и предотвращающие несанкционированный доступ к устройствам;

б) сохранять работоспособность и не разрушаться при проведении испытаний.

					г. Курск, пр-кт Ленинского Комсомола, д.52, п.5	Лист
Изм.	Лист	№ док.	Подпись	Дата		57

### 3. ХАРАКТЕРИСТИКИ ШАХТЫ И КОНСТРУКТИВНЫЕ РЕШЕНИЯ

3.1 Шахта лифтов представляет собой конструкции из материала: железобетонный тьюбинг. В поперечном сечении шахта лифта имеют внутренние размеры: – ширина – 1580 мм, глубина – 1730 мм.

3.2 Шахта лифта должна соответствовать требованиям п. 5.2.8 ГОСТ Р 53780–2010 “Лифты. Общие требования безопасности к устройству и установке”.

3.3 В прямке установить металлическую лестницу для спуска. Первую ступень лестницы расположить на отм. – 0.400 от уровня чистого пола 1-ой остановки, расстояние между ступенями не более 400 мм.

3.4 Направляющие противовеса и кабины лифта очистить, смазать по всей высоте шахты и провести выверку в соответствии монтажными чертежами поставляемого оборудования.

3.6 Двери шахты лифта (при необходимости) установить на металлические распорные анкеры 12\*110 мм по ГОСТ 28778–90 по всей высоте шахты в соответствии с монтажными чертежами поставляемого оборудования.

3.7 Прямок шахты окрасить пылеобразующей краской на высоту до отметки уровня чистого пола первой остановки.

3.8 Монтажную балку в машинном помещении допускается не заменять при положительных актах испытания. Окрасить масляной краской.

3.9 Допустимые отклонения геометрических параметров шахт:

- отклонение шахт по ширине – не более +20 мм;
- отклонение шахт по глубине – не более +30 мм;
- отклонение оси шахт по вертикали – не более 30 мм;
- отклонение стен шахт по вертикали – не более 15 мм;
- разность диагоналей шахт – не более 25 мм;
- отклонение от симметричности оси проемов дверей шахт относительно общей вертикальной оси их установки – не более 10 мм.

3.10 Обеспечить отдельный ввод электроэнергии для лифта на высоте 2200 от ур. плиты перекрытия шахты с учетом требований:

- род тока – 3 фазы + нейтраль + заземление, 380 В ±10%, 50Гц;
- Вводимая мощность, кВт – 6,0 ;
- Пусковой ток, А – 19,5 (ток в период пуска, энергосберегающий лифт)

3.11 Дверь машинного помещения заменить с учетом требований ГОСТ Р 53780–2010:

должна быть сплошной и не должна открываться вовнутрь. Должны выдерживать в запорном положении нагрузку 300 Н, равномерно распределенную по круглой или квадратной площадке площадью 5 см<sup>2</sup> и приложенную к дверной панели под прямым углом в любой ее точке и с любой стороны с упругой деформацией, не превышающей 15 мм, при этом остаточная деформация не допускается. Дверной проем должен иметь размеры в свету:

- ширина – не менее 800 мм;
- высота – не менее 1800 мм.

					г. Курск, пр-кт Ленинского Комсомола, д.52, п.5	Лист
Изм.	Лист	№ док.	Подпись	Дата		58

Огнестойкость дверей машинного помещения выполнить с учетом требований 123-ФЗ (Технический регламент о требованиях пожарной безопасности): не ниже Е30. 3.12 Крышку монтажного люка заменить с учетом требований ГОСТ Р 53780-2010: сплошная, не должна открываться вниз.

Усилие, требуемое для открывания крышки люка, не должно превышать 150 Н. В закрытом положении крышка люка должна выдерживать без остаточной деформации нагрузку 2000 Н, приложенную на площади 200 x 200 мм в любом месте крышки люка. огнестойкость Выполнить с учетом требований 123-ФЗ (Технический регламент о требованиях пожарной безопасности): не ниже Е30.

3.13 Шахту лифта и машинного помещения оборудовать стационарным электрическим освещением, обеспечивающим освещенность не менее 50 Лк при закрытых дверях шахты. Крайние аппараты освещения установить на расстоянии не более 0,5 м от самой верхней и самой нижней точек шахты. В зоне размещения лифтового оборудования – 200 Лк.

3.14 Этажные площадки оборудовать стационарным электрическим освещением, обеспечивающим освещенность не менее 50 Лк на уровне пола. Выполняется силами управляющей организации (освещение этажной площадки).

3.15 В месте установки лифта не размещаться коммуникаций, не относящиеся к лифтовому оборудованию. 3.16 Все работы по монтажу (замене) лифта выполнять на основании проекта производства работ разработанного специализированной лифтовой организацией на основании данного проекта и других нормативных документов.

#### 4. МАТЕРИАЛ КОНСТРУКЦИЙ

4.1 В настоящем проекте применены сечения, марки сталей, отвечающие требованиям расчета норм и стандартов; любые замены, возникающие на стадии комплектации и разработки чертежей, согласовываются с авторами данного проекта; вопросы изменения стоимости строительных конструкций согласовываются с Заказчиком.

4.2 В проекте приведена потребность металлопроката, определенная в натуральной массе по спецификациям рабочих чертежей, без добавления на отходы 3,3% (по письму ГОССТРОЯ РФ № 12-188 от 29.07.1993г.). 1% на уточнение массы сварных швов и 3% на разработку чертежей КМД.

					г. Курск, пр-кт Ленинского Комсомола, д.52, п.5	Лист
Изм.	Лист	№ док.	Подпись	Дата		59



## 5.ВИДЫ РАБОТ

Проектом предусмотрены следующие основные виды работ:

- переоборудование лифта в подъемное средство подмащивания;
- демонтаж старого лифтового оборудования (включая направляющие);
- монтаж нового лифтового оборудования (включая направляющие);
- установка дверей шахты (при необходимости использовать 8 распорных анкера М12х110);
- замена металлических обрамлений дверей шахты;
- демонтаж двух тумб старого лифта размерами 300х300х520 мм (0,094 м<sup>3</sup>) в прямке ;
- монтаж лестницы для спуска в прямок;
- монтаж закладных деталей в машинном помещении лифта (для монтажа одной закладной детали используется 4 распорных анкера М10х100);
- 
- выполнение отверстия для установки светового табло на основной посадочной остановке (1шт.);
- выполнение ц/п стяжки пола прямка и частично пола машинного помещения (3,5м<sup>2</sup>);
- пробивка борозд в полу и стенах машинного помещения под укладку коммуникаций (10 м.п.);
- выверка, очистка и промывка существующих направляющих кабины и противовеса.
- замена двери и люка в машинном помещении

					г. Курск, пр-кт Ленинского Комсомола, д.52, п.5	Лист
Изм.	Лист	№ док.	Подпись	Дата		60

Ведомость основных комплектов рабочих чертежей

Обозначение документа	Наименование	Примечание
	Проектирование строительной части лифта	

Ведомость рабочих чертежей основного комплекта

Лист	Наименование	Примечание
61	План шахты, прямка лифта	
62	План машинного помещения	
63	Спецификация расхода металла. Узлы.	
64	Разрез 1-1	
65	Развертка стен шахты	

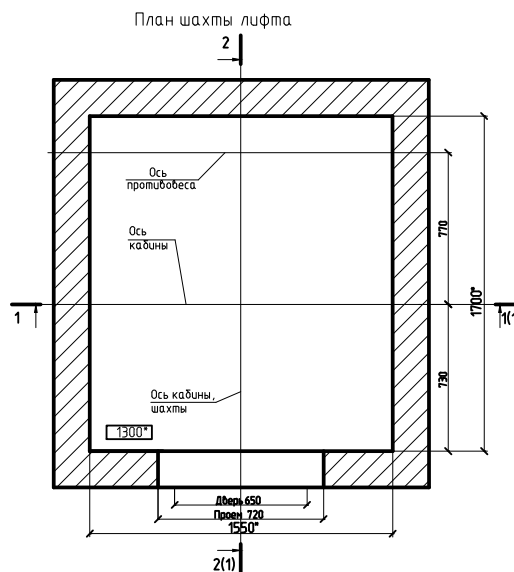
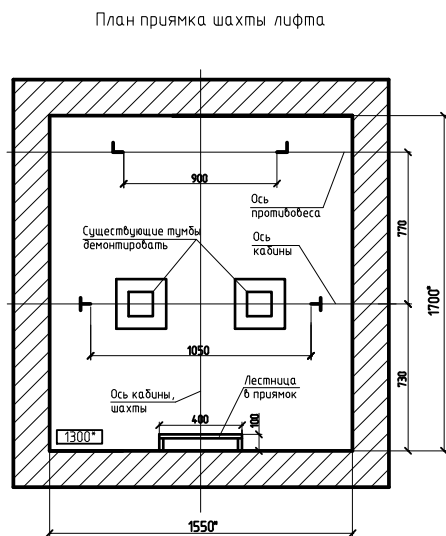
Ведомость основных комплектов рабочих чертежей

Обозначение документа	Наименование	Примечание
ТР ТС 011/2011	Технический регламент таможенного союза "Безопасность лифтов"	
ГОСТ 53780-2010	Лифты. Общие требования безопасности к устройству и установке	
ГОСТ Р 53770-2010	ЛИФТЫ ПАССАЖИРСКИЕ. Основные параметры и размеры	

Ведомость спецификаций

Лист	Наименование	Примечание
62	Спецификация расхода металла на прямку лифта	
63	Спецификация расхода металла и материалов на машинное помещение лифта	
64	Спецификация расхода металла на шахту лифта	

						г. Курск, пр-кт Ленинского Комсомола, д.52, п.5			
						Заказчик " Региональный оператор фонда капитального ремонта многоквартирных домов Курской области "			
Изм.	Кол.уч	Лист	№ док	Подп.	Дата				
Разраб.	Игнатенков					Замена пассажирского лифта	Стадия	Лист	Листов
Проверил	Ртищев						РП	61	
Н.контр.						Общие данные	ОАО "Щ/ЛЗ"		
Утв.									



1. \* Размер уточнить перед монтажом.

2. \*\* Размер для справок

3. Допустимая температура в шахте, при которой может осуществляться эксплуатация лифта не должна быть ниже +1С и не должна превышать +40С.

4. Вентиляционные отверстия кабины должны быть выполнены или размещены так, чтобы через них не прошел изнутри кабины, шахты стержень диаметром более 10 мм. Площадь вентиляционных отверстий, как в верхней, так и нижней части кабины должна составлять не менее 1% от полезной площади кабины.

5. Установить новую лестницу в приямок.

6. Снять сущ. цементно-песчаную стяжку в приянке S=2,73 м2.

7. После монтажа оборудования выполнить устройство новой цементно-песчаной стяжки в приянке S=2,73 м2.

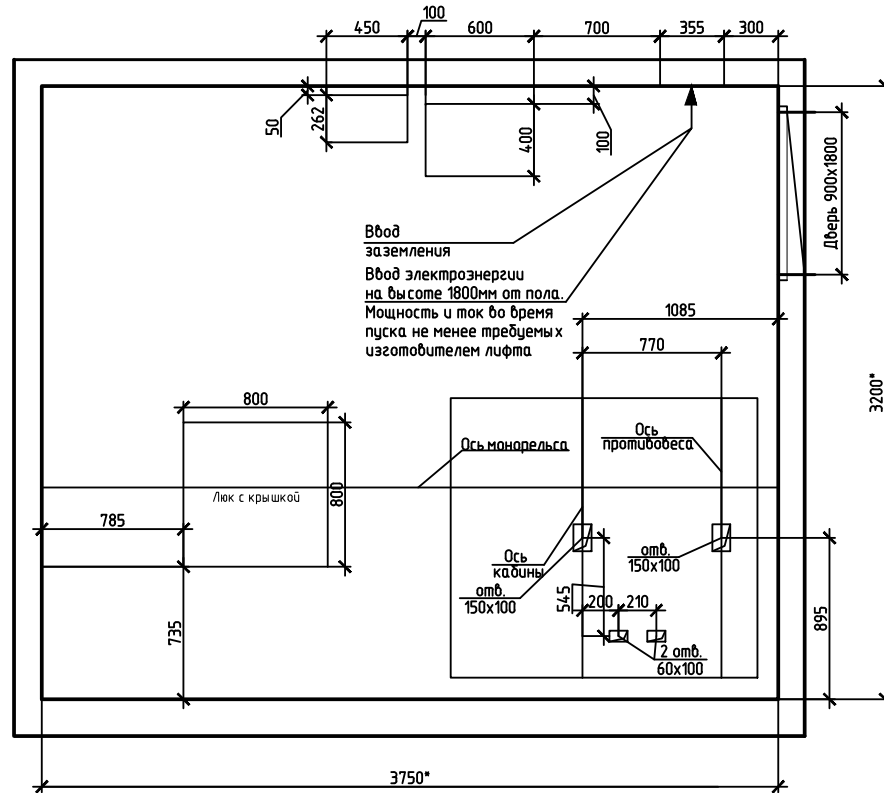
8. Допускается вместо закладных деталей Зд-1, Зд-2, Зд-3 использовать существующие закладные детали.

Спецификация расхода металла на приямок лифта

Обозн.	Наименование	Профиль	Кол.	Длина, м		Вес, кг		Гост
				Едк	Общ	1м/н	Общ	
C1	Косоур лестницы	L 50x50x5	2	1,2	2,4	3,77	9,05	8509-93
P2	Ступень лестницы	L 50x50x5	3	0,4	1,2	3,77	4,52	8509-93
	Распорный анкер Hilti	φ12x110	4					Hilti

						г. Курск, пр-кт Ленинского Комсомола, д.52, п.5				
						Заказчик " Региональный оператор фонда капитального ремонта многоквартирных домов Курской области "				
Изм.	Кол.уч	Лист	№ док	Подп.	Дата					
Разраб.	Игнатенков					Замена пассажирского лифта	Стадия	Лист	Листов	
Проверил	Ртищев						РП	62		
Н.контр.							План шахты, план приямок	ОАО "Щ/ЛЗ"		
Утв.										

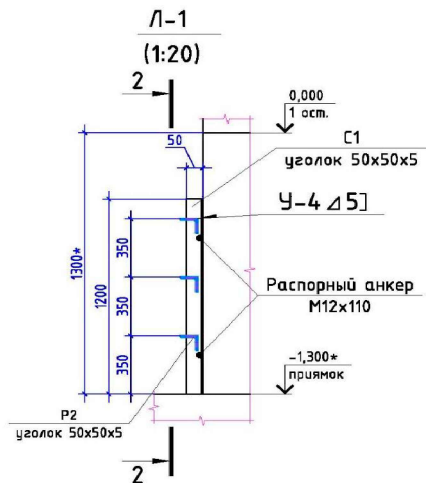
Спецификация расхода металла и материалов  
на машинное помещение лифта



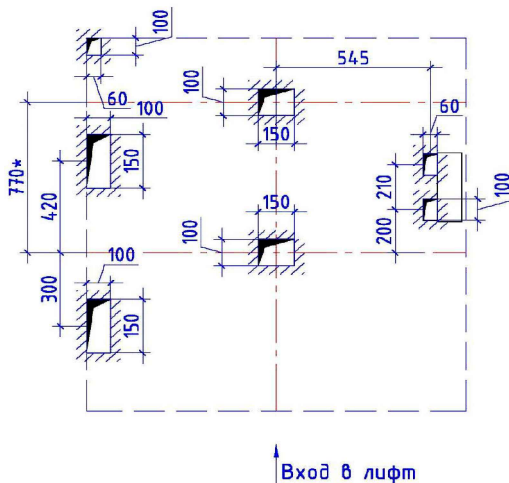
Обозн.	Наименование	Профиль	Кол.	Длина, м		Вес, кг		Гост
				Един.	Общ.	1 п/м	Общ.	
Зг-4	Закладная деталь	-8x250x250	4	-	-	-	15,70	19903-74
Зг-5	Закладная деталь	-8x100x320	1	-	-	-	3,59	19903-74
	Распорный анкер Hilti	φ10x100	10	-	-	-	-	Hilti
	Люк монтажный	800x800	1	-	-	-	-	-
	Дверь в машинное помещение	800x1800	1	-	-	-	-	-

- \* - Размер уточнить перед монтажом.
- Размер привязок осей кабины и противовеса уточнить при пробеске шахты лифта при выполнении монтажных работ.
- Новая лифтовая лебедка со смещённой рамой (канаты КВШ за рамой лебедки).
- Демонтировать сущ. под лебедочную раму в машинном помещении.
- Установить новые закладные детали и балки в машинном помещении.

						г. Курск, пр-кт Ленинского Комсомола, д.52, п.5			
						Заказчик "Региональный оператор фонда капитального ремонта многоквартирных домов Курской области"			
Изм.	Кол.уч.	Лист	№ док.	Подп.	Дата				
Разраб.	Игнатенков					Замена пассажирского лифта	Стадия	Лист	Листов
Проверил	Ртищев						РП	63	
Н.контр.						План машинного помещения	ОАО "Щ/ЛЗ"		
Утв.									



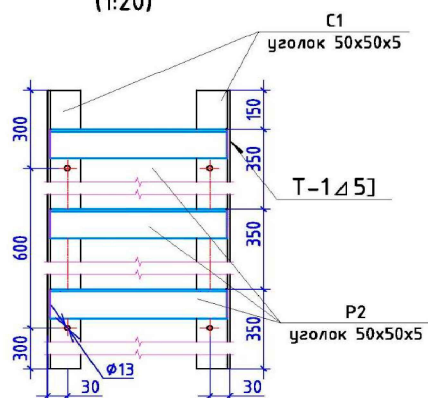
План отверстий в плите  
перекрытия машинного  
помещения



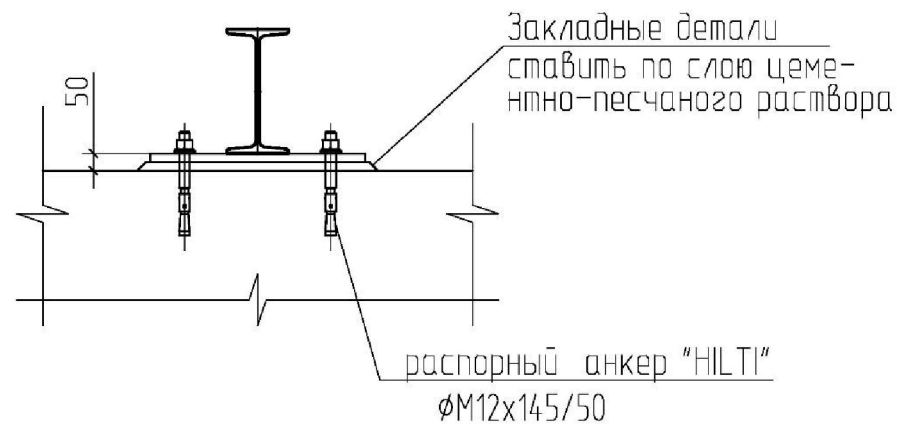
Спецификация расхода металла и материалов  
на машинное помещение лифта

Обозн.	Наименование	Профиль	Кол.	Длина, м		Вес, кг		Гост
				Един.	Общ.	1 п/м	Общ.	
	Распорный анкер Hilti (для крепления порталов дверей шахты)	φ12x110	72*					Hilti
* - при необходимости								

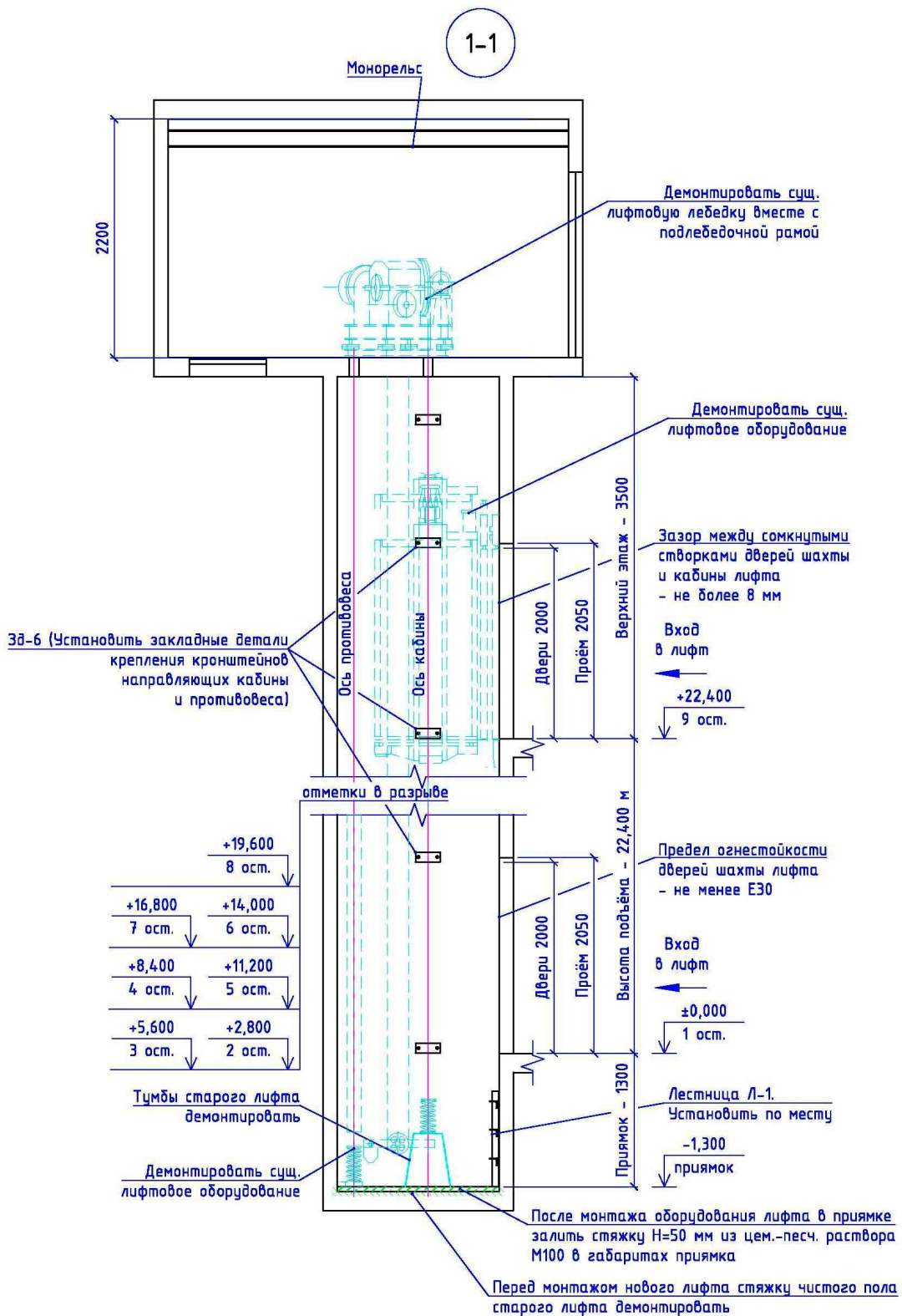
2-2  
(1:20)



Установка закладных  
деталей и балок



						г. Курск, пр-кт Ленинского Комсомола, д.52, п.5			
						Заказчик " Региональный оператор фонда капитального ремонта многоквартирных домов Курской области "			
Изм.	Кол.уч	Лист	№ док	Подп.	Дата				
Разраб.	Игнаatenков					Замена пассажирского лифта	Стадия	Лист	Листов
Проверил	Ртищев						РП	64	
Н.контр.						План машинного помещения	ОАО "Щ/ЛЗ"		
Утв.									



\* - Размер уточнить перед монтажом.

						г. Курск, пр-кт Ленинского Комсомола, д.52, п.5			
						Заказчик "Региональный оператор фонда капитального ремонта многоквартирных домов Курской области"			
Изм.	Кол.уч.	Лист	№ док.	Подп.	Дата	Замена пассажирского лифта	Стадия	Лист	Листов
Разраб.	Игнатенко						РП	65	
Проверил	Ртищев					Общие данные	ОАО "ЩЛЗ"		
Н.контр.									
Утв.									



РОССИЙСКАЯ ФЕДЕРАЦИЯ  
ОТКРЫТОЕ АКЦИОНЕРНОЕ ОБЩЕСТВО

## ЩЕРБИНСКИЙ ЛИФТОСТРОИТЕЛЬНЫЙ ЗАВОД



108851, г. Москва, г. Щербинка, ул. Первомайская, д. 6

Дирекция - (495) 739-67-00, факс (495) 712-69-90

Коммерческое управление - (495) 739-67-39 (многоканальный),

(495) 867-22-97, 867-22-98, 867-05-48

E-mail: lift@shlz.ru , www.shlz.ru



Система менеджмента качества ОАО "ЩЛЗ"

Свидетельство о допуске СРО №147-5051000880-224

Заказчик: Некоммерческая организация «Региональный оператор фонда капитального ремонта многоквартирных домов Курской области»

### ПРОЕКТ

на замену лифтового оборудования  
в жилом многоквартирном доме по адресу:  
г. Курск, пр-кт Ленинского Комсомола, д.52, п.5  
Рег. № 1185

### ТОМ 2

### Раздел 3

### Электроснабжение

Стадия: Рабочая документация

Генеральный директор С.Ю. Сурков / \_\_\_\_\_/

Гл. инженер проекта П.В. Иванков / \_\_\_\_\_/

Москва 2019 г.

					г. Курск, пр-кт Ленинского Комсомола, д.52, п.5	Лист
Изм.	Лист	№ док.	Подпись	Дата		67



## Содержание

Обозначение документа	Наименование	Лист
1	Система электроснабжения	69
2	Схема электрическая	71
3	Размещение светильников и шины заземления в машинном помещении	72
4	Размещение светильников и шины заземления в шахте лифта	73
5	Ведомость объемов	74
6	Перечень мероприятий по соблюдению требований энергетической эффективности	75

					г. Курск, пр-кт Ленинского Комсомола, д.52, п.5	Лист
Изм.	Лист	№ док.	Подпись	Дата		68

## 1. СИСТЕМА ЭЛЕКТРОСНАБЖЕНИЯ

В жилом многоквартирном здании по адресу:

г. Курск, пр-кт Ленинского Комсомола, д.52, п.5

производится замена существующего лифта. Строительная часть (шахта, машинное помещение, приямок) лифта расположена внутри здания. Класс здания по функциональной пожарной опасности 1.3. Лифт с верхним расположением машинного помещения на 9 остановок, кабина непроходная.

Проектом предусматривается замена существующего электрического пассажирского лифта рег. № 1185, г/п 320 кг, скоростью передвижения 0,71 м/с. Устанавливается электрический пассажирский лифт грузоподъемностью 400 кг, скоростью движения кабины 1,0 м/с с верхним расположением машинного помещения. Лифт подлежит замене без изменений существующей шахты и машинного помещения. Строительная часть (шахта, машинное помещение, приямок) доработаны в соответствии с заданиями на проектирование от изготовителя лифта.

Проектная документация разработана в соответствии с:

- Федеральный закон от 30.12.2009 № 384-ФЗ «Технический регламент о безопасности зданий и сооружений»;
- Федеральный закон от 22.07.2008 № 123-ФЗ «Технический регламент о требованиях пожарной безопасности»;
- Технический регламент Таможенного союза «Безопасность лифтов» (ТР ТС 011/2011, утвержден решением Комиссии Таможенного союза от 18 октября 2011г.);
- СП 31-110-2003 «Проектирование и монтаж электроустановок жилых и общественных зданий»;
- ПУЭ.

Проектная документация разработана в соответствии с заданием на проектирование, градостроительным регламентом, техническими регламентами, в том числе, устанавливающими требования по обеспечению безопасной эксплуатации зданий. Проектом предусматривается замена освещения шахты и машинного помещения лифта.

Силовой кабель электроснабжения лифтов, вводимый в машинное помещение относится к сети здания, к лифтовому оборудованию не относится, в рамках данного проекта не предусматривается его замена. Сеть запроектирована от существующего распределительного устройства. Напряжение силовой питающей сети 380 В. В сети

					г. Курск, пр-кт Ленинского Комсомола, д.52, п.5	Лист
Изм.	Лист	№ док.	Подпись	Дата		69

освещения – 220 В. Управление освещением шахты и машинного помещения предусмотрено индивидуальными выключателями установленными в машинных помещениях. Электропроводку выполнять кабелем марки ВВГнг прокладка кабеля сети освещения шахты и машинного помещения осуществляется по существующим каналам. Для электропитания лифтового оборудования необходимо обеспечить отдельный ввод электроэнергии для лифта в машинное помещение на высоте 2200 мм от уровня верха плиты перекрытия шахты с учетом требований:

- потребляемая мощность для лифта грузоподъемностью 400 кг и скоростью 1,0 м/с – 6,0 кВт;

- потребляемый лифтовым оборудованием ток в период пуска для обычного лифта (с частотным преобразователем) – 75 А (для 380 В);

- потребляемый лифтовым оборудованием ток в период пуска для энергосберегающего лифта (с частотным преобразователем) – 19,5 А (для 380 В);

- номинальное напряжение 380 В; Шахта лифта должна быть оборудована стационарным электрическим освещением

обеспечивающим при проведении работ по техническому обслуживанию освещенность не менее 50 лк, в 1 м над крышей кабин и полом приямков, даже при всех закрытых дверях шахты. Крайние аппараты освещения устанавливаются на расстоянии не более 500 мм над рамой верхней и самой нижней точек шахты.

Машинное помещение должно быть обеспечено стационарным электрическим освещением. Освещенность должна быть не менее 50 лк на уровне пола. Зоны размещения оборудования в машинном помещении и его технического обслуживания должны быть обеспечены стационарной осветительной аппаратурой. Освещенность оборудования должна быть не менее 200 лк.

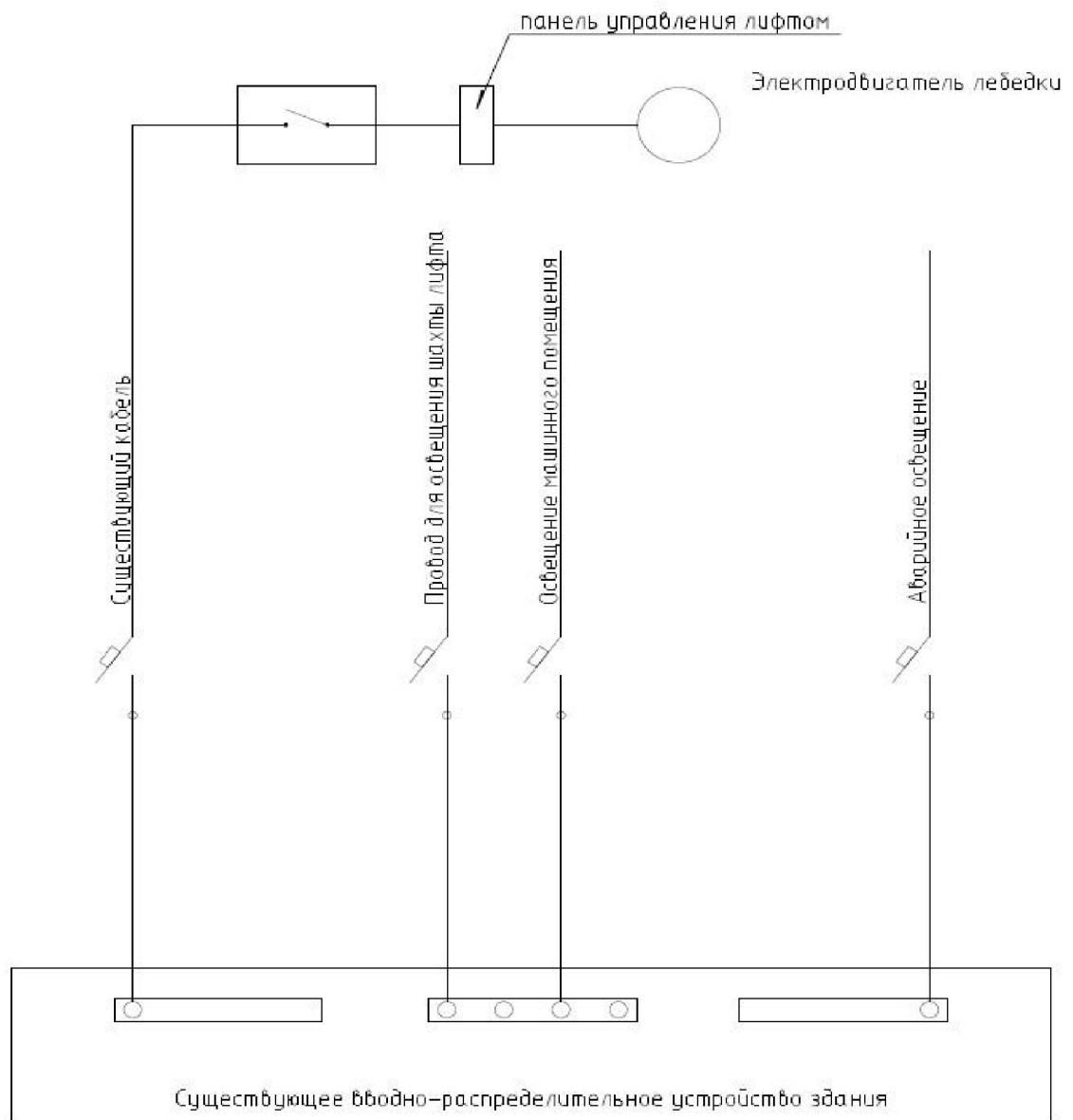
Этажные площадки, проходы к машинному помещению должны быть оборудованы стационарным электрическим освещением, обеспечивающим освещенность не менее 50 лк на уровне пола.

Всё электрооборудование лифтовых установок должно быть заземлено.

Заземлению подлежат все металлические части лифта, которые могут оказаться под напряжением вследствие нарушения изоляции. Все элементы лифта заземлять параллельно последовательное заземление недопустимо.

					г. Курск, пр-кт Ленинского Комсомола, д.52, п.5	Лист
Изм.	Лист	№ док.	Подпись	Дата		70

## Схема электрическая



### Примечания:

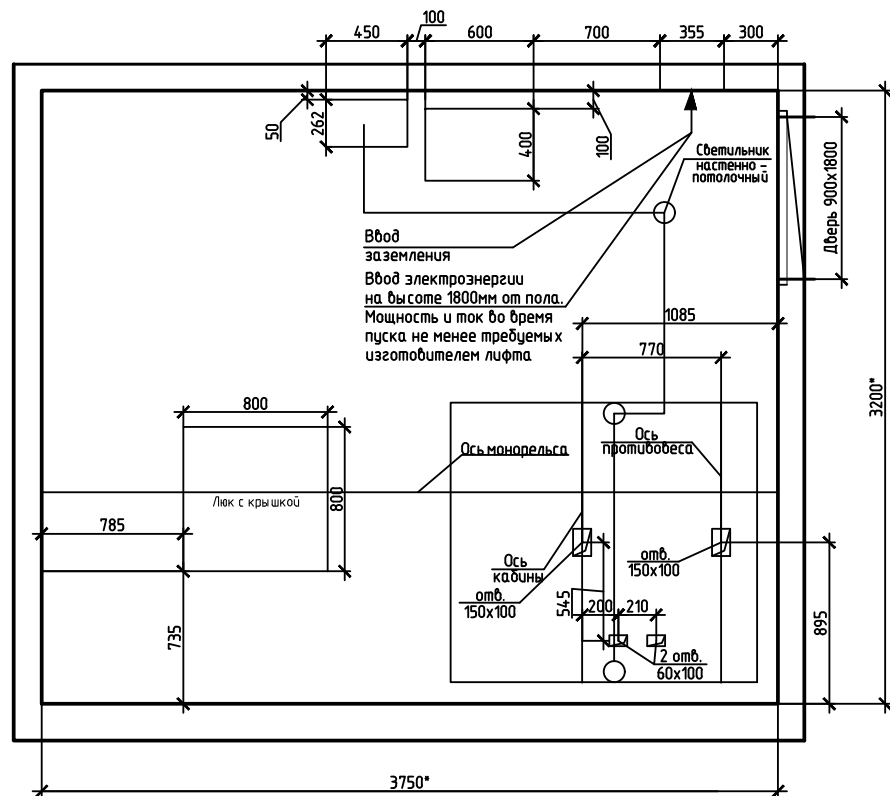
1. Предусмотреть установку светильников в шахте лифта. См. схему установки и спецификацию на количество светильников;
2. Должен быть предусмотрен аварийный источник питания освещения кабины с автоматической подзарядкой, способный при отключении электропитания обеспечивать в течение не менее одного часа работу системы освещения кабины лифта

Изм.	Лист	№ док.	Подпись	Дата

г. Курск, пр-кт Ленинского Комсомола, д.52, п.5

Лист

71

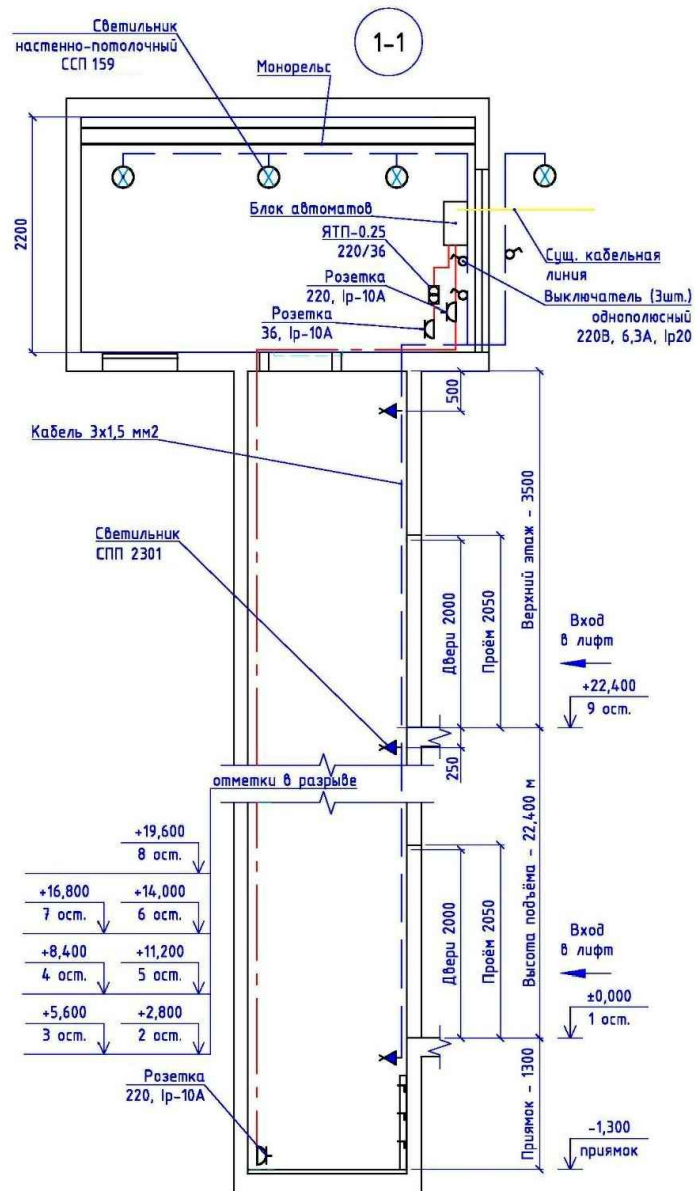


1. Размеры для справок, уточнить перед монтажом.

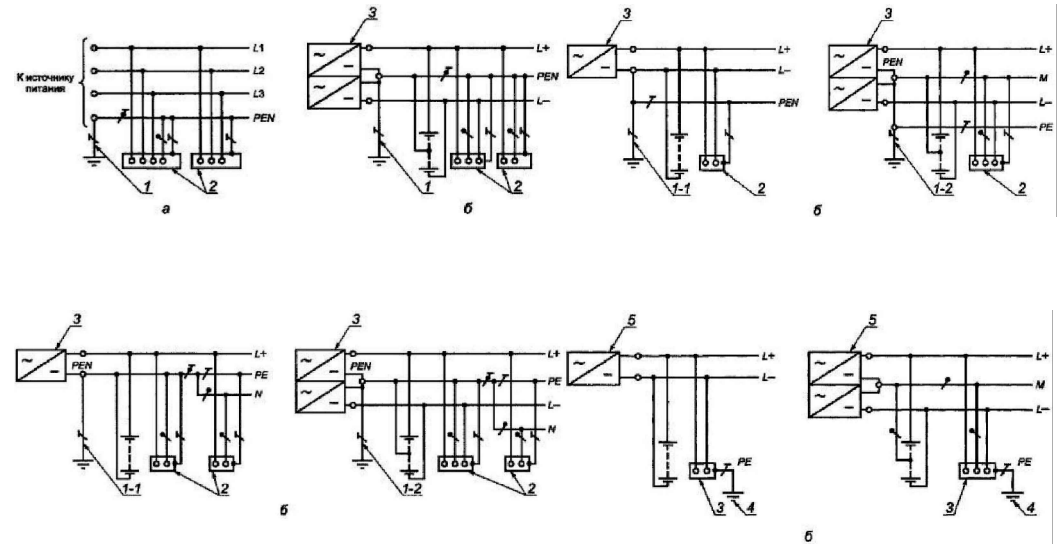
Размещение светильников в машинном помещении показано условно, точная установка определяется местом монтажа лифтового оборудования. Освещенность машинного помещения должна соответствовать требованиям ГОСТ Р 53780-2010:

- Машинное помещение должно быть обеспечено стационарным электрическим освещением. Освещенность должна быть не менее 50 лк на уровне пола.
- Зоны размещения оборудования в машинном помещении и его технического обслуживания должны быть обеспечены стационарной осветительной аппаратурой. Освещенность оборудования должна быть не менее 200 лк.
- Шкаф, в котором размещено оборудование лифта, должен быть обеспечен стационарным электрическим освещением. Освещенность оборудования должна быть не менее 200 лк.

						г. Курск, пр-кт Ленинского Комсомола, д.52, п.5			
						Заказчик " Региональный оператор фонда капитального ремонта многоквартирных домов Курской области "			
Изм.	Кол.уч	Лист	№ док	Подп.	Дата				
Разраб.	Игнатенков					Замена пассажирского лифта	Стадия	Лист	Листов
Проверил	Ртищев						РП	72	
Н.контр.						Размещение светильников и шины заземления в машинном помещении	ОАО "Щ/ЛЗ"		
Утв.									



Заземление электроустановок переменного и постоянного токов напряжением до 1 кВ в лифтах может быть выполнено по одной из следующих систем исполнений: TN-C, TN-S, TN-C-S, IT



Заземление лифта должно отвечать требованиям гл. 1.7. ПУЭ, а также следующим требованиям:

1. Заземление электрических машин и аппаратов, установленных на звуко и виброизолирующих опорах, должно быть выполнено гибким проводом.
2. Для заземления кабины следует использовать одну из жил кабеля или один из проводов токопровода. Рекомендуется использовать в качестве дополнительного заземляющего проводника экранирующие оболочки и несущие тросы кабелей, а также стальные несущие тросы кабины.
3. Металлические направляющие кабины и противовеса, а также металлические конструкции ограждения шахты должны быть заземлены.

г. Курск, пр-кт Ленинского Комсомола, д.52, п.5					
Заказчик "Региональный оператор фонда капитального ремонта многоквартирных домов Курской области"					
Изм.	Кол.уч	Лист	№ док	Подп.	Дата
Разраб.	Изнатенков				
Проверил	Ртищев				
Н.контр.					
Утв.					
Замена пассажирского лифта				Стадия	Лист
				РП	73
План машинного помещения				ОАО "Щ/ЛЗ"	

Ведомость объемов

Марка материала		Способ прокладки	Итого, м
		по стене, м	
1	Кабель ВВГнг Эх1,5 (для ОШ)	25,00	25,00
2	Кабель ВВГнг Эх1,5 (для ОМ)	8,00	8,00
3	Светильник ССП-159 (для ОМ)	3 шт.	
4	Светильник СПП 2301 (для ОШ)	11 шт.	
5	выключатель	2 шт.	
6	розетки для 220В	2 шт.	
7	Прокат сортовой стальной горячекатаный полосовой 25х4 мм по ГОСТ 103-2006	47,00	47,00
8	Иные расходы		

						г. Курск, пр-кт Ленинского Комсомола, д.52, п.5			
						Заказчик " Региональный оператор фонда капитального ремонта многоквартирных домов Курской области "			
Изм.	Кол.уч	Лист	№ док	Подп.	Дата				
Разраб.				Игнатенков		Замена пассажирского лифта	Стадия	Лист	Листов
Проверил				Ртищев			РП	74	
Н.контр.						План машинного помещения	ОАО "Щ/ЛЗ"		
Утв.									

## 2. ПЕРЕЧЕНЬ МЕРОПРИЯТИЙ ПО СОБЛЮДЕНИЮ ТРЕБОВАНИЙ ЭНЕРГЕТИЧЕСКОЙ ЭФФЕКТИВНОСТИ

Перечень конструктивных решений применяемых в лифтах, направленных на повышение энергоэффективности:

1. Светодиодное освещение кабины в 6-7 раз позволяет снизить энергопотребление на освещение кабины.

2. Отключение энергопитания периферийного оборудования через пять минут простоя лифта – спящий режим (потребление эл. энергии 40 Вт), обесточивается частотный преобразователь главного привода, освещение кабины, частотный преобразователь привода дверей.

3. Применение частотного преобразователя главного привода снижает потребление эл. энергии не менее чем на 30% в сравнении с нерегулируемым, в 4 раза уменьшает пусковые токи, снижая, таким образом, пиковую нагрузку на эл. сеть.

4. Применение частотного преобразователя привода дверей также снижает потребление энергии на 15%.

5. Проведена оптимизация мощностей электродвигателей главного привода лифта.

Кроме этого, снижение затрат электроэнергии и энергозащищенности способствуют следующие внедренные и внедряемые решения

- В настоящее время в серию внедряется станция управления со встроенным преобразователем для лифтов с регулируемым главным приводом. Встроена функция автоматической эвакуации пассажиров при пропадании напряжения в сети. При подключении внешнего источника бесперебойного питания соответствующей мощности и в случае пропадания питающего напряжения, произойдет автоматическое подключение источника бесперебойного питания. Кабина лифта автоматически доводится до точной остановки, двери открываются.

- Введены дополнительные по сравнению с выпускаемыми в настоящее время станциями, средства защиты и сервисные функции: аварийное отключение лифта при превышении контрольного времени включения пускателей главного привода, для защиты обмоток пускателей от сгорания;

- программный контроль превышения скорости движения кабины;

- программная возможность временного исключения из обслуживания отдельных вызовов и приказов.

Применение дополнительных функций контроля, диагностики и защиты, сервисных функций, повышение помехозащищенности, делают устройство и лифт в целом более надежным, безопасным и энергоэффективным. Тем самым, уменьшаются затраты на ремонт в период гарантийной и послегарантийной эксплуатации.

					г. Курск, пр-кт Ленинского Комсомола, д.52, п.5	Лист
Изм.	Лист	№ док.	Подпись	Дата		75



РОССИЙСКАЯ ФЕДЕРАЦИЯ  
ОТКРЫТОЕ АКЦИОНЕРНОЕ ОБЩЕСТВО

## ЩЕРБИНСКИЙ ЛИФТОСТРОИТЕЛЬНЫЙ ЗАВОД



108851, г. Москва, г. Щербинка, ул. Первомайская, д. 6

Дирекция - (495) 739-67-00, факс (495) 712-69-90

Коммерческое управление - (495) 739-67-39 (многоканальный),

(495) 867-22-97, 867-22-98, 867-05-48

E-mail: lift@shlz.ru , www.shlz.ru



Система менеджмента качества ОАО "ЩЛЗ"

Свидетельство о допуске СРО №147-5051000880-224

Заказчик: Некоммерческая организация «Региональный оператор фонда капитального ремонта многоквартирных домов Курской области»

### ПРОЕКТ

на замену лифтового оборудования  
в жилом многоквартирном доме по адресу:  
г. Курск, пр-кт Ленинского Комсомола, д.52, п.5  
Рег. №1185

### ТОМ 2

### Раздел 4

### Диспетчеризация

Стадия: Рабочая документация

Генеральный директор С.Ю. Сурков / \_\_\_\_\_ /

Гл. инженер проекта П.В. Иванков / \_\_\_\_\_ /

Москва 2019 г.

					г. Курск, пр-кт Ленинского Комсомола, д.52, п.5	Лист
Изм.	Лист	№ док.	Подпись	Дата		76

## Ведомость ссылочных и прилагаемых документов

Обозначение	Наименование	Примечание
Ссылочные документы		
	Диспетчерский комплекс ЕСКЛ. Руководство по эксплуатации.	
Прилагаемые документы		
-//-	-//-	

## 3. ОРГАНИЗАЦИЯ ДИСПЕТЧЕРСКОГО КОНТРОЛЯ ОБЩИЕ ДАННЫЕ

### 3.1. ИСХОДНЫЕ ДАННЫЕ

3.1.1 Настоящие чертежи рабочей документации "Организация диспетчерского контроля" разработаны на базе аппаратно-програмного комплекса ЕСДКЛ по адресу:

г. Курск, пр-кт Ленинского Комсомола, д.52, п.5

– разработаны на основании технической документации производителя.

3.1.2 В состав работ входит разработка рабочей документации "Организация диспетчерского контроля" для организации диспетчерского контроля на базе ЕСДКЛ по адресу:

г. Курск, пр-кт Ленинского Комсомола, д.52, п.5

3.3.1.3 Здание отапливаемое жилое многоквартирное по СП 54.13330.2011, класс функциональной пожарной опасности Ф1.3.

3.1.4 Район строительства:

г. Курск, пр-кт Ленинского Комсомола, д.52, п.5

3.1.5 Рабочая документация разработана в соответствии с требованиями ГОСТ Р 21.1101-2013 "СП Л С. Система проектной документации для строительства. Основные требования к проектной и рабочей документации", технического регламента Таможенного союза ТР ТС 011/2011 "Безопасность лифтов".

3.1.6 Данная рабочая документация разработана с целью выполнения требований ГОСТ Р 53780-2010 п. 5.5.3.21, ГОСТ Р 55963-2014 и должна предусматривать возможность снятия сигнала с целью передачи от лифта к устройству диспетчерского контроля информации:

а) о срабатывании электрических цепей безопасности;

б) о несанкционированном открывании дверей шахты в режиме "нормальной работы";

в) обеспечивать выполнение требований организации ремонтной и диспетчерской связи.

Оборудование планируемое к применению использовано на базе комплектующих ЕСДКЛ

3.2. Технические решения

3.2.1 Диспетчеризация лифтов предусматривает применение существующего оборудования системы ЕСДКЛ.

3.2.2 Оборудование из состава комплекса ЕСДКЛ в машинных помещениях установить в соответствии с требованиями документации по монтажу от ЕСДКЛ.

3.2.3 Все кабельные линии соединений в машинных помещениях проложить в гофр рукавах Ø 20 мм с креплением к стенам машинного

					г. Курск, пр-кт Ленинского Комсомола, д.52, п.5	Лист
Изм.	Лист	№ док.	Подпись	Дата		78

помещения пластиковыми хомутами с шагом не более 1200 мм.

3.2.4 Подключение оборудования комплекса ЕСДКЛ произвести к существующим линиям Ethernet.

3.2.5 Установку оборудования и блоков системы ЕСДКЛ выполнить в соответствии с требованиями чертежей, ГОСТ Р 53780–2010 “Лифты. Общие требования безопасности к устройству и установке” и технической документацией ООО «Нейрон».

3.2.6 Соединения блоков и узлов системы диспетчеризации на базе оборудования ЕСДКЛ выполнить в соответствии с требованиями технической документации ООО «Нейрон» .

3.2.7 Для обеспечения контроля несанкционированного открытия дверей машинного помещения установить контрольные выключатели магнитного типа с выводом на КЧН–2Д.1П в машинных помещениях.

3.2.8 Межкабельные соединения между машинными помещениями секций выполнить по техническим этажам (а для секций 2 и 3, 10 и 11 со спусками в прямку) в гофроруковоме Ф 20 мм, или при наличии в технических лотках.

3.1.7 Допускается, при модернизации системы диспетчерского контроля, переход на оптико-волоконный кабель для организации передачи данных.

Сокращения и обозначения:

- ДК – двери кабины;
- ДШ – выключатель закрытия двери шахты;
- КЛШ – контроллер локальной шины;
- КСЛ – контроллер соединительной линии;
- ЛБ – лифтовой блок;
- ЛШ – локальная шина;
- ММИ – межмодульный интерфейс;
- МП – машинное помещение;
- ПК – персональный компьютер
- УБ – устройство безопасности;
- У КС/1 – устройство контроля скорости лифта;
- УМ – узловой модуль;
- СУЛ – станция управления лифта.

Определения:

- узловой модуль – совокупность устройств подключённых к одному межмодульному интерфейсу. В состав узлового модуля могут входить контроллеры локальных шин (для подключения лифтовых блоков) и контроллеры соединительных линий (для организации связи между узлами сети), а также другие устройства поддерживающие протокол УМ;

- номер узлового модуля – уникальный в диспетчерском комплексе номер, определяемый положением перемычек на плате межмодульного интерфейса. Может иметь значения от 0 до 254;

- слот – разъем в межмодульном интерфейсе для подключения

					г. Курск, пр-кт Ленинского Комсомола, д.52, п.5	Лист
Изм.	Лист	№ док.	Подпись	Дата		79

контроллера, удовлетворяющего физическим требованиям межмодульного интерфейса и протоколу внутренней шины узлового модуля;

- номер слота – номер, определяемый местоположением подключённого устройства к межмодульному интерфейсу. Может иметь значения от 0 до 7;

- полный сетевой адрес лифтового блока – состоит из номера УМ, номера слота УМ к которому подключён КЛШ и непосредственно номера ЛБ на локальной шине;

- локальная шина – двухпроводная линия, предназначенная для передачи цифровой информации, осуществления переговорной связи между контроллером локальной шины и лифтовым блоком, а также резервного питания лифтовых блоков.

### 3.3. ОПИСАНИЕ И РАБОТА

#### 3.3.1 Назначение диспетчерского комплекса “ ЕСДКЛ ”

3.3.1.1. Диспетчерский комплекс “ ЕСДКЛ ” предназначен для осуществления диспетчерского контроля за работой лифтов, эскалаторов, траволаторов, а также подъемных платформ для инвалидов и других маломобильных групп населения.

3.3.1.2. Диспетчерский комплекс “ ЕСДКЛ ” должен использоваться на лифтах, разрешенных к применению в установленном порядке.

3.3.1.3. Диспетчерский комплекс, подключенный к лифту, обеспечивает передачу диспетчеру следующего минимального объема информации:

- о срабатывании электрических цепей безопасности;
- о несанкционированном открывании дверей шахты в режиме нормальной работы;
- об открытии двери (крышки) устройства управления лифта без машинного помещения;
- о срабатывании кнопки вызова диспетчера из кабины лифта.

3.1.4. Диспетчерский комплекс также обеспечивает:

- передачу информации об открытии двери машинного, блочного помещений лифта, двери приямка шахты лифта;
- двухстороннюю переговорную связь между диспетчерским пунктом и кабиной (крышей кабины), диспетчерским пунктом и машинным помещением;
- автоматическую проверку тракта переговорной связи с кабиной лифта;
- звуковое и световое подтверждение регистрации вызова диспетчера на переговорную связь из кабины лифта и машинного помещения;
- дистанционное отключение электроснабжения лифта по команде диспетчера;
- резервное питание лифтовых блоков от локальной шины или от аккумуляторной батареи и сигнализацию о переходе на резервное питание;

					г. Курск, пр-кт Ленинского Комсомола, д.52, п.5	Лист
Изм.	Лист	№ док.	Подпись	Дата		80

- защиту устройств от попадания на локальную шину высокого напряжения, разрядов молний и наведенных импульсных перенапряжений, а также защиту от коротких замыканий на локальной шине;
- возможность изменения параметров лифтового блока при помощи сервисного прибора;
- возможность подключения к микропроцессорным станциям управления лифтами по последовательному интерфейсу;
- использовать различную среду передачи данных между узловыми модулями диспетчерского комплекса (проводная, сети GSM (GPRS), CDMA, компьютерные сети (Ethernet, Internet), радиоканал 433 МГц);
- модульную структуру построения;
- возможность подключения желтой и зеленой пиктограмм;
- контроль за исправностью подключенного оборудования;
- идентификацию поступающей сигнализации (с какого лифта и какой сигнал);

### 3.3.1.5. Дополнительную информацию о состоянии лифта.

Использование системы связи лифта в составе диспетчерского комплекса позволяет обеспечить переговорную связь между:

- машинным помещением и кабиной и (или) крышей кабины, машинным помещением и нижней этажной площадкой или приямок (при верхнем расположении машинного помещения) [п. 5.5.3.17 ГОСТ Р 53780];
- машинным помещением и кабиной, машинным и блочным помещениями (при нижнем расположении машинного помещения) [п. 5.5.3.17 ГОСТ Р 53780];
- местом установки устройства управления и кабиной, приямком (нижней этажной площадкой) и блочным помещением (при отсутствии машинного помещения) [п. 5.5.3.17 ГОСТ Р 53780];
- кабиной и диспетчерским пунктом [п. 5.5.3.16 ГОСТ Р 53780];
- крышей кабины и диспетчерским пунктом [п. 5.5.3.16 ГОСТ Р 53780];
- диспетчерским пунктом или ЦПУ СПЗ, если такие имеются, и кабиной лифта, а также с основным посадочным этажом [п. 5.7 ГОСТ Р 52382-2010] в режиме «Перевозка пожарных подразделений».

3.3.1.6. Использование в составе диспетчерского комплекса системы видеонаблюдения на лифте или подъёмной платформе позволяет обеспечить функцию просмотра и записи видеоизображения с видеокамер, установленных в кабине лифта, зоне работы платформы и на этажных площадках.

3.3.1.7. Использование персонального компьютера с установленным программным обеспечением диспетчерского комплекса "ЕСДКЛ" дополнительно позволяет:

- представлять данные на экране монитора в удобной форме в виде графических элементов;
- обрабатывать, протоколировать и накапливать поступающую информацию;
- протоколировать информацию в журнале событий с учетом

					г. Курск, пр-кт Ленинского Комсомола, д.52, п.5	Лист
Изм.	Лист	№ док.	Подпись	Дата		81

календарной ваты, времени и идентификатора лифта;

- производить запись переговоров диспетчера на жесткий диск персонального компьютера с возможностью последующего их воспроизведения;

- идентифицировать номер сервисного ключа, установленного в ЛБ;

- формировать отчеты;

- выводить на печать отчеты (при наличии принтера);

- экспортировать журнал событий в формат CSV;

- возможность экспорта информации в SCADA через OPC Data Access сервер.

3.3.1.8. Лифтовой блок исполнения «-Р» (при использовании датчика ЧКСЛ диспетчерского комплекса «ЕСДКЛ») позволяет обеспечить исключение возможности подъема пустой кабины при противовесе, находящемся на буфере и противовеса при находящейся на буферах кабине и работающем на спуск приводе (п. 5.4.3.6 по ГОСТ Р 53780).

3.3.1.9. Лифтовой блок исполнения «-Р» (при наличии на лифте свободных нормально разомкнутых контактов ДШ или ДЗ) позволяет обеспечить исключение возможности работы при несанкционированном открытии дверей шахты в режиме «Нормальная работа» (п. 5.5.3.20 по ГОСТ Р 53780).

3.3.1.10. При контроле выполнения статей 5.4.3.6, 5.5.3.20 по ГОСТ Р 53780 производится автоматическое выключение лифта путем отключения электропитания лифта.

3.3.1.11. Лифтовой блок исполнения «-Р» обеспечивает:

- сигнализацию шунтированию электрических контактов выключателей безопасности;

- сигнализацию о наличии переменной составляющей в цепи безопасности; -защиту электродвигателей главного привода; -защиту привода дверей кабины лифта.

3.3.1.12. Условия эксплуатации диспетчерского комплекса "ЕСДКЛ":

- рабочее значение температуры воздуха от +1 до +35°C; - верхнее значение относительной влажности воздуха 80% при плюс 25°C;

- верхнее рабочее значение атмосферного давления 106,7кПа (800 мм рт. ст.); - напряжение сети питания 220 В ±10% с частотой 50±1 Гц.

3.3.2. Технические характеристики диспетчерского комплекса «ЕСДКЛ» Мощность, потребляемая от сети – определяется комплектом поставки. Габаритные размеры – определяются комплектом поставки.

Режим работы – круглосуточный, непрерывный.

Среднее время восстановления диспетчерского комплекса «ЕСДКЛ» путем замены отказавшей составной части не более 1 часа.

Средний срок службы диспетчерского комплекса не менее 12,5 лет при условии замены отслуживших свой срок комплектующих изделий.

					г. Курск, пр-кт Ленинского Комсомола, д.52, п.5	Лист
Изм.	Лист	№ док.	Подпись	Дата		82

Средняя наработка на отказ не менее 2000 ч в рабочих условиях эксплуатации при круглосуточной работе.

Климатическое исполнение диспетчерского комплекса "ЕСДКЛ" по ГОСТ 15150-69 - УХЛ4. Степень защиты оболочек диспетчерского комплекса IP20 по ГОСТ 14254-96.

### 3.3.3. Состав диспетчерского комплекса "ЕСДКЛ"

Комплект поставки комплекса определяется договором на поставку.

### 3.3.4. Устройство и работа диспетчерского комплекса "ЕСДКЛ" по сети Ethernet/Internet

Базовой единицей диспетчерского комплекса "ЕСДКЛ" является лифтовой блок, установленный в машинном помещении и подключенный к станции управления лифта.

Лифтовый блок подключается к сети Ethernet/Internet. По сети передаются цифровые сигналы и осуществляется переговорная связь. Резервное питание лифтового обеспечивается за счет энергии аккумуляторной батареи, установленной внутри лифтового блока.

Максимальная длина сегмента сети Ethernet не должна превышать 100м.

Управление работой диспетчерского комплекса осуществляется с использованием ПК, при этом не исключается автономное функционирование ЛБ в качестве устройства безопасности лифта.

Персональный компьютер, с установленным программным обеспечением диспетчерского комплекса «ЕСДКЛ», производит непрерывный опрос ЛБ и при возникновении неисправности на лифте осуществляет световую и звуковую сигнализацию.

Количество лифтов, обслуживаемых одним диспетчером, не ограничено но, как правило, не превышает 200.

### 3.3.5. Лифтовые блоки других исполнений (кроме «-Р», «-ИНВ», «-ЗСК»)

Лифтовые блоки других исполнений (кроме «-Р», «-ИНВ», «-ЗСК») предназначены для установки на лифты микропроцессорными станциями управления лифтом.

Подключение ЛБ 6.0 осуществляются к последовательному порту микропроцессорной станции управления лифтом, что существенно уменьшает количество подключаемых контрольных точек и, соответственно, сокращает время, затрачиваемое на монтажные работы.

Лифтовые блоки ЛБ 6.0 позволяют перебывать на персональный компьютер дополнительные сообщения, формируемые микропроцессорной станцией управления лифта.

### 3.3.6. Контроллер локальной шины PRO

КЛШ PRO предназначен для сбора, обработки, передачи, отображения информации, поступающей от ЛБ, и управления ЛБ. КЛШ выполнен в виде самостоятельной конструкции, снабженной органами управления и индикации, что позволяет использовать его в качестве автономного

					г. Курск, пр-кт Ленинского Комсомола, д.52, п.5	Лист
Изм.	Лист	№ док.	Подпись	Дата		83



диспетчерского пульта.

Контроллер локальной шины PRO поддерживает на локальной шине все лифтовые блоки диспетчерского комплекса «ЕСДКЛ», инженерные терминалы и блоки лифтовые КДК.

Использование КЛШ PRO В качестве автономного диспетчерского пульта позволяет осуществлять:

- непрерывный опрос ЛБ, подключенных к локальной шине, для получения информации о состоянии контролируемых лифтов;
- световую и звуковую сигнализацию о неисправностях, Вызовах из лифтов и пропадании цифровой связи с ЛБ;
- установление звуковой связи с кабиной или машинным помещением любого из лифтов подключенных к КЛШ;
- дистанционное отключение электропитания лифта по команде диспетчера.

### 3.3.7. Контроллер соединительной линии версии 5.2

Контроллер соединительной линии версии 5.2 предназначен для передачи цифровой информации и осуществления переговорной связи между узловыми модулями диспетчерского комплекса «ОБВ».

В качестве среды передачи данных между КСЛ 5.2 могут использоваться:

- сеть Ethernet;
- сеть оператора сотовой связи (3G, CDMA и т.п.);
- радиоканал частотой 433 МГц.

Предприятие-изготовитель выпускает три исполнения КС/15.2:

- КС/15.2 – Ethernet. Предназначен для работы по сетям Ethernet, сетям операторов связи 3G, CDMA (совместно с оборудованием передачи данных сторонних производителей);

- КС/15.2 – GSM. Предназначен для работы с использованием сети оператора GSM;

- КС/15.2 – 433. Предназначен для работы по радиоканалу частотой 433 МГц.

Более подробная информация по контроллеру соединительной линии приведена в эксплуатационной документации.

### 3.3.8. Моноблок КЛШ-КСЛ

Моноблок КЛШ-КСЛ предназначен для сбора, обработки и передачи информации, поступающей от ЛБ, а также для передачи цифровой информации и осуществления переговорной связи между узловыми модулями диспетчерского комплекса «ЕСДКЛ».

В качестве среды передачи данных моноблока КЛШ-КСЛ могут использоваться:

- сеть Ethernet;
- сеть оператора сотовой связи (GSM, 3G, CDMA и т.п.);
- радиоканал частотой 433 МГц.

					г. Курск, пр-кт Ленинского Комсомола, д.52, п.5	Лист
Изм.	Лист	№ док.	Подпись	Дата		84

Предприятие-изготовитель выпускает три исполнения моноблока КЛШ-КСЛ:

- моноблока КЛШ-КСЛ Ethernet. Предназначен для работы по сетям Ethernet, сетям операторов связи 3G, CDMA (совместно с оборудованием передачи данных сторонних производителей);

- моноблока КЛШ-КСЛ GSM. Предназначен для работы с использованием сети оператора GSM;

- моноблока КЛШ-КСЛ - 433. Предназначен для работы по радиоканалу частотой 433 МГц.

Более подробная информация по моноблоку КЛШ-КСЛ приведена в эксплуатационной документации.

### 3.3.9. Локальная шина

Локальная шина предназначена для передачи цифровой информации и осуществления переговорной связи между лифтовым блоком и контроллером локальной шины или между лифтовым блоком и моноблоком КЛШ-КСЛ.

В качестве физической среды передачи применяется пара проводов.

Рекомендуется использование витой пары. Лифтовые блоки подключаются к локальной шине параллельно в строгом соответствии с указанной полярностью.

- В качестве локальной шины рекомендуется использования кабеля со следующими характеристиками: электрическое сопротивление цепи (двух проводников пары) постоянному току при температуре 20°C; не более - 200 Ом/км; - электрическое сопротивление изоляции проводников, пересчитанное на 1 км

длины и температуру 20°C, не менее - 10 МОм/км; - электрическая емкость рабочей пары, не более - 60 нФ/км. Суммарная протяженность локальной шины не должна превышать 5 км.

### 3.3.10. Сервисный ключ

Сервисный ключ предназначен для переключения лифтового блока в режим технического обслуживания, идентификации обслуживающего персонала и подачи электропитания на лифт из машинного помещения.

Обслуживающий персонал, имеющий право доступа на лифт, имеет свой сервисный ключ с уникальным номером. Таким образом, осуществляется контроль за действиями обслуживающего персонала на лифте.

Предприятие-изготовитель поставляет сервисные ключи с тремя уровнями доступа:

- ключ механика (светодиодный индикатор красного свечения); - ключ оператора (светодиодный индикатор зеленого свечения);

- ключ администратора (светодиодный индикатор синего свечения).

Ключ механика позволяет включить лифт при вставленном в /1Б сервисном ключе.

Ключ оператора дает возможность регулировки амплитуды цифрового

					г. Курск, пр-кт Ленинского Комсомола, д.52, п.5	Лист
Изм.	Лист	№ док.	Подпись	Дата		85

сигнала, передаваемого в /1Ш.

Ключ администратора позволяет осуществлять конфигурацию диспетчерского комплекса.

### 3.3.11. Межмодульный интерфейс USB

ММИ-USB предназначен для объединения контроллеров локальной шины, контроллеров соединительной линии и других изделий, поддерживающих обмен по интерфейсу диспетчерского комплекса «ЕСДКЛ», в узловой модуль, а также подключения устройств к USB или COM-порту персонального компьютера.

Более подробная информация по ММИ-USB приведена в эксплуатационной документации.

### 3.3.12. Кабель соединительный 25x25

Кабель соединительный 25x25 (СБН.465213.032) предназначен для подключения устройств, поддерживающих обмен по интерфейсу диспетчерского комплекса «ЕСДКЛ», к межмодульному интерфейсу.

### 3.3.13. Источник бесперебойного питания 60В 0,15А

Предназначен для осуществления резервного питания лифтовых блоков по локальной шине при отсутствии сетевого напряжения -220В.

### 3.3.14. Монтажный комплект

Предназначен для подключения лифтового блока к станции управления лифтом. Представляет собой разъем с распаянными и маркированными проводниками в трубке из поливинилхлоридного пластика.

Использование монтажного комплекта позволяет ускорить работы по монтажу лифтовых блоков.

### 3.3.15. Микрофонный усилитель

Предназначен для установки в панель приказов кабины лифта.

Использование микрофонного усилителя позволяет повысить надежность и качество переговорной связи с кабиной лифта, по сравнению с угольными микрофонами.

### 3.3.16. Программное обеспечение MPuLt

Программное обеспечение диспетчерского комплекса "ЕСДКЛ" предназначено для конфигурирования диспетчерского комплекса, управления диспетчерским комплексом и отображения информации, поступающей от оборудования.

Рекомендуется использование IBM-PC совместимого компьютера с установленной операционной системой Windows XP, Windows 7, Windows 8.

Минимальные аппаратные требования к персональному компьютеру определяются используемой операционной системой. Дополнительно требуются:

- звуковая плата;
- активные колонки;
- наличие свободного COM или USB-порта;
- принтер (при необходимости печати отчетов).

					г. Курск, пр-кт Ленинского Комсомола, д.52, п.5	Лист
Изм.	Лист	№ док.	Подпись	Дата		86

Порядок работы с программным обеспечением диспетчерского комплекса приведен в руководстве пользователя.

### 3.4. МОНТАЖ И ВВОД В ЭКСПЛУАТАЦИЮ

Монтаж устройства диспетчерского контроля должен осуществляться квалифицированным персоналом в соответствии с документацией по монтажу изготовителя, содержащей указания по установке, наладке и регулировке.

Ввод устройства диспетчерского контроля в эксплуатацию осуществляется в соответствии с условиями договора, заключаемого заказчиком или владельцем устройства диспетчерского контроля с юридическим или физическим лицом в качестве индивидуального предпринимателя, выполняющего монтаж устройства диспетчерского контроля.

### 3.5 ИСПОЛЬЗОВАНИЕ ПО НАЗНАЧЕНИЮ

#### 3.5.1. Меры безопасности

При эксплуатации и техническом обслуживании следует учитывать наличие внутри изделий диспетчерского комплекса высоких напряжений, опасных для жизни, поэтому запрещается эксплуатация изделий со снятыми крышками, открытыми корпусами.

Эксплуатация изделий без защитного заземления запрещается.

Замену предохранителей изделий диспетчерского комплекса производить только при отключенном сетевом питании.

#### 3.5.2. Организация безопасной эксплуатации комплекса

Владелец оборудования диспетчерского комплекса должен обеспечить мероприятия по содержанию его в исправном состоянии.

Обслуживание и ремонт оборудования диспетчерского комплекса осуществляется специализированной организацией, осуществляющей техническое обслуживание лифтов, подключенных к данной системе диспетчерского контроля и располагающей техническими средствами и квалифицированным персоналом.

Специализированная организация должна иметь материально-техническую базу, технические средства, оборудование для выполнения работ по техническому обслуживанию и ремонту и(или) модернизации лифтов и(или) оборудования систем диспетчерского контроля их работы.

Специализированная организация должна располагать достаточным количеством специалистов и рабочих, имеющих профессиональную

					г. Курск, пр-кт Ленинского Комсомола, д.52, п.5	Лист
Изм.	Лист	№ док.	Подпись	Дата		87

подготовку и соответствующую квалификацию и имеющих необходимые группы по электробезопасности. Численность квалифицированного персонала должна быть достаточной для выполнения работ по техническому обслуживанию и ремонту лифтов и оборудования систем диспетчерского контроля предусмотренных руководством по эксплуатации изготовителя.

Специализированная организация должна осуществлять контроль качества выполняемых работ.

Специализированная организация должна:  
персонал

- назначить специалистов, ответственных за организацию выполнения работ по техническому обслуживанию, ремонту и модернизации лифтов и оборудования систем диспетчерского контроля;

-назначить персонал и возложить на него выполнение работ по техническому обслуживанию, ремонту и модернизации лифтов и оборудования систем диспетчерского контроля;

-обеспечить специалистов должностными инструкциями, а производственными инструкциями и инструкциями по охране труда;

-обеспечить своевременную подготовку и аттестацию специалистов и персонала в установленном порядке.

Диспетчер, осуществляющий диспетчерский контроль за лифтами подтверждает квалификационные характеристики в соответствии с требованиями профессионального стандарта. Диспетчер в соответствии с требованиями соответствующего профессионального стандарта проходит обучение в учебных центрах по учебным программам, разработанным на основе профессионального стандарта. Квалификация, полученная диспетчером при подготовке по профессии, подтверждается соответствующим документом (аттестатом, квалификационным удостоверением, сертификатом компетентности и т. п.).

Для обеспечения надлежащего функционирования устройства диспетчерского контроля в период назначенного срока службы должны выполняться следующие требования:

-использование устройства диспетчерского контроля по назначению, проведение проверок, технического обслуживания и ремонта устройства диспетчерского контроля

в соответствии с руководством по эксплуатации изготовителя;

-выполнение работ по техническому обслуживанию и ремонту устройств диспетчерского контроля квалифицированным персоналом.

После ремонта, реконструкции, модернизации, замены оборудования и изменении стандартной таблицы параметров EEPROM лифтового блока необходимо провести проверку на функционирование в объеме,

предусмотренном эксплуатационной документацией на составную часть комплекса.

					г. Курск, пр-кт Ленинского Комсомола, д.52, п.5	Лист
Изм.	Лист	№ док.	Подпись	Дата		88

### 3.6. ТЕХНИЧЕСКОЕ ОБСЛУЖИВАНИЕ

Техническое обслуживание диспетчерского комплекса проводится в соответствии с требованиями раздела «Техническое обслуживание» эксплуатационной документации на составную часть комплекса.

### 3.7. ПРОВЕРКА НА ФУНКЦИОНИРОВАНИЕ

В период эксплуатации оборудование диспетчерского комплекса периодически подвергается проверке на функционирование. Проверка на функционирование выполняется не реже 1 раза в 12 месяцев в объеме, определенном эксплуатационной документацией на составные части комплекса.

Такие проверки целесообразно совмещать с проведением периодических технических освидетельствований лифтов.

Результаты периодических проверок составных частей комплекса отмечаются в разделе «Проверка на функционирование составных частей комплекса» паспорта комплекса.

После ремонта, реконструкции, модернизации, замены оборудования и изменении стандартной таблицы параметров EEPROM лифтового блока необходимо провести проверку на функционирование в объеме, предусмотренном эксплуатационной документацией на составную часть комплекса.

### 3.8. ТЕКУЩИЙ РЕМОНТ

В период гарантийного срока эксплуатации ремонт изделия производится на предприятии-изготовителе.

Послегарантийный ремонт изделия проводится квалифицированными специалистами, обученными и аттестованными на предприятии-разработчике диспетчерского комплекса «ЕСДКЛ».

Ремонт диспетчерского комплекса «ЕСДКЛ» должен проводиться в условиях технической мастерской, квалифицированным персоналом. При выполнении ремонтных операций необходимо соблюдать требования по защите интегральных микросхем от статического электричества согласно ОСТ 11 073.062-84.

### 3.9. ХРАНЕНИЕ

Диспетчерский комплекс «ЕСДКЛ» допускает хранение сроком до 6 месяцев со дня изготовления.

Диспетчерский комплекс в упаковке предприятия-изготовителя должен храниться в закрытых помещениях с естественной вентиляцией, без искусственно регулируемых климатических условий, где колебания

					г. Курск, пр-кт Ленинского Комсомола, д.52, п.5	Лист
Изм.	Лист	№ док.	Подпись	Дата		89

температуры и влажности воздуха существенно меньше, чем на открытом воздухе, расположенных в макроклиматических районах с умеренным и холодным климатом в условиях хранения по группе 2 ГОСТ 15150-69.

В помещениях для хранения не должно быть пыли, паров кислот и щелочей, агрессивных газов и других вредных примесей, вызывающих коррозию.

### 3.10. ТРАНСПОРТИРОВАНИЕ

Транспортирование упакованного диспетчерского комплекса допускается воздушным, железнодорожным (в крытых вагонах), автомобильным (закрытые автомашины) транспортом в соответствии с действующими на них правилами перевозок. Срок транспортирования не более 3 месяцев.

Размещение и крепление ящиков с составными частями диспетчерского комплекса должно обеспечивать их устойчивое положение, исключая возможность смещения ящиков и ударов их друг о друга и о стенки транспортных средств.

В части воздействия климатических факторов внешней среды при транспортировании диспетчерского комплекса должны обеспечиваться условия хранения 2 по ГОСТ 15150-69.

					г. Курск, пр-кт Ленинского Комсомола, д.52, п.5	Лист
Изм.	Лист	№ док.	Подпись	Дата		90

Спецификация оборудования и материалов для диспетчеризации лифта					
п/п	Наименование	Обозначение /марка	Единица измерения	Количество	Примечание
Оборудование					
1	Пускатель электромагнитный	ПМА 3100	шт.	1	ООО "Лифт-Комплекс ДС"
2	Переговорное устройство	ПУ	шт.	2	ООО "Лифт-Комплекс ДС"
3	Монтажный комплект для ЛБ 6.1	МК ЛБ 6.1	компл.	1	ООО «Нейрон»
Кабельная продукция					
4	Кабель "витая пара"	типа UTP категории не ниже 5	м	5	
5	Кабель ТРП-2х0,5"	ТРП-2х0,5	м	8	
6	Силовой кабель	с медными жилами типа ВВГ 3х1,5	м	8	

					г. Курск, пр-кт Ленинского Комсомола, д.52, п.5	Лист
Изм.	Лист	№ док.	Подпись	Дата		91



РОССИЙСКАЯ ФЕДЕРАЦИЯ  
ОТКРЫТОЕ АКЦИОНЕРНОЕ ОБЩЕСТВО

## ЩЕРБИНСКИЙ ЛИФТОСТРОИТЕЛЬНЫЙ ЗАВОД



108851, г. Москва, г. Щербинка, ул. Первомайская, д. 6

Дирекция - (495) 739-67-00, факс (495) 712-69-90

Коммерческое управление - (495) 739-67-39 (многоканальный),

(495) 867-22-97, 867-22-98, 867-05-48

E-mail: lift@shlz.ru, www.shlz.ru



Система менеджмента качества ОАО "ЩЛЗ"

Свидетельство о допуске СРО №147-5051000880-224

Заказчик: Некоммерческая организация «Региональный оператор фонда капитального ремонта многоквартирных домов Курской области»

### ПРОЕКТ

на замену лифтового оборудования  
в жилом многоквартирном доме по адресу:  
г. Курск, пр-кт Ленинского Комсомола, д.52, п.5  
Рег. №1185

### ТОМ 2

### Раздел 4

Проект организации капитального ремонта

Стадия: Рабочая документация

Генеральный директор С.Ю. Сурков / \_\_\_\_\_ /

Гл. инженер проекта П.В. Иванков / \_\_\_\_\_ /

Москва 2019 г.

					г. Курск, пр-кт Ленинского Комсомола, д.52, п.5	Лист
Изм.	Лист	№ док.	Подпись	Дата		92

## Содержание

Обозначение документа	Наименование	Лист
1	Перечень использованной нормативно-технической документации	94
2	Указания к проекту производства работ	96
3	Обеспечение пожарной безопасности	101
4	Охрана труда	102
5	Общие требования к производству работ по демонтажу существующего лифта	103
6	Общие требования к производству работ по демонтажу по установке лифта	105
7	Приложение 1	108
8	Приложение 2	109
9	Приложение 3 Техническая спецификация металла	110
10	Схема работы тали электрической ТЭ 100	112

					г. Курск, пр-кт Ленинского Комсомола, д.52, п.5	Лист
Изм.	Лист	№ док.	Подпись	Дата		93

1. Перечень использованной нормативной и нормативно-технической документации
1. Технический регламент Таможенного союза «Безопасность лифтов» (ТР ТС 011/2011).
2. ГОСТ Р 53780–2010 Лифты. Общие требования безопасности к устройству и установке.
3. ГОСТ 5746–2015 Лифты пассажирские. Основные параметры и размеры.
4. Федеральный закон от 22.07.2008 г. «Технический регламент о требованиях пожарной безопасности №123–ФЗ
5. Технический регламент Таможенного союза «О безопасности машин и оборудования» (ТР ТС 010/2011)
6. Правила устройства электроустановок (издание 7), утвержденные Приказом Минэнерго РФ от 08.07.2002 г. №204
7. СП 70.13330.2012 “Несущие и ограждающие конструкции”.  
Актуализированная редакция СНиП 3.03.01–87.
8. Строительные нормы и правила. Пожарная безопасность зданий и сооружений (СНиП 21–01–97\*), утвержденные Постановлением Минстроя России от 13.02.1997 г. №18–7
9. СП 54.13330.2011 Здания жилые многоквартирные. Актуализированная редакция СНиП 31–01–2003.
10. СП 20.13330.2011 “Нагрузки и воздействия”. Актуализированная редакция СНиП 2.01.07–85”.
11. ГОСТ 19903–2015. “Прокат листового горячекатаный. Сортамент”.
12. ГОСТ 23118–2012. “Конструкции стальные строительные. Общие технические условия”.
13. ГОСТ Р 21.1101–2013 “СПДС. Система проектной документации для строительства. Основные требования к проектной и рабочей документации”.
14. Инструкция по монтажу лифтов (ВСН 210–80), утвержденная заместителем министра Минмонтажспецстроя 24.11.1980 г
15. СП 48.13330.2011 “Организация строительства”. Актуализированная редакция СНиП 12–01–2004.
16. Строительные нормы и правила СНиП 12–03–2001 “Безопасность труда в строительстве”. Часть 1. Общие требования.
17. Строительные нормы и правила СНиП 12–04–2002 “Безопасность труда в строительстве”. Часть 2. Строительное производство.
18. Свод правил СП 12–136–2002 “Безопасность труда в строительстве”. Решения по охране труда и промышленной безопасности в проектах организации строительства и проектах производства работ.
19. Свод правил СП 12–135–2003 “Безопасность труда в строительстве”. Отраслевые типовые инструкции по охране труда.
20. “Правила противопожарного режима в Российской Федерации”.
21. ПЧЗ (Правила устройства электроустановок, изд. 7, гл. 5.5 «Электрооборудование лифтов»);
22. ПТЗЗП (Правила технической эксплуатации электроустановок потребителей);
23. Межотраслевые правила по охране труда (правила безопасности) при

					г. Курск, пр-кт Ленинского Комсомола, д.52, п.5	Лист
Изм.	Лист	№ док.	Подпись	Дата		94

- эксплуатации электроустановок;
24. Межотраслевые правила по охране труда при работе на высоте;
  25. ГОСТ 5264–80\* (Ручная дуговая сварка. Соединения сварные. Основные типы, конструктивные элементы и размеры);
  26. ГОСТ Р 53296–2009 (Установка лифтов для пожарных в зданиях и сооружениях);
  27. ГОСТ Р 53297–2009 (Лифты пассажирские и грузовые. Требования пожарной безопасности);
  28. ГОСТ 22845–85\* (Лифты электрические, пассажирские и грузовые. Правила организации, производства и приемки монтажных работ);
  29. СП 2.13130.2012 (Обеспечение огнестойкости объектов защиты);
  30. СП 4.13130.2013 (Ограничение распространение пожара на объектах защиты);
  31. Сопроводительная документация на лифт предприятия-изготовителя;
  32. ГОСТ 54999–2012 Лифты. Общие требования к инструкции по техническому обслуживанию лифтов;
- РД 10–360–00 Типовая инструкция лифтера по обслуживанию лифтов и оператора диспетчерского пункта.

					г. Курск, пр-кт Ленинского Комсомола, д.52, п.5	Лист
Изм.	Лист	№ док.	Подпись	Дата		95

## 2. УКАЗАНИЯ К ПРОЕКТУ ПРОИЗВОДСТВА РАБОТ Область применения

Данный проект производства работ разработан на замену пассажирского лифта рег. № 1185 к установке лифта пассажирского модели ПП-0411 грузоподъемностью 400 кг и номинальной скоростью движения 1,0 м/с производства ОАО "ЩЛЗ" по адресу:

г. Курск, пр-кт Ленинского Комсомола, д.52, п.5

Принятые в документации обозначения и сокращения:

ДШ – дверь шахты; ОС – ограничитель скорости; КВШ – канатоведущий шкив; ОТ – охрана труда; МП – машинное помещение; ППР – проект производства работ; НКЧ – низковольтные комплектные устройства; ТБ – техника безопасности.

### ОБЩИЕ ПОЛОЖЕНИЯ

1. Курская область расположена в центре Европейской части России, почти в центре Великой Русской равнины, на юго-западных склонах Среднерусской возвышенности, между лесной и степной зонами. Расстояние до Москвы 536 км, до Черного моря – 700 км.

Курская область граничит с 5-ю субъектами Российской Федерации: Брянской, Орловской, Липецкой, Воронежской, Белгородской областями. Климат умеренно континентальный, благоприятен для ведения сельского хозяйства. Средняя температура января – 7,7–9,5 °С, июля +°С. Курский регион богат водными ресурсами. Область расположена в бассейнах рек Днепр и Дон.

Область богата различными полезными ископаемыми: железная руда, доломиты, медно-никелевые руды, докситы, фосфориты, торф, сапрпель. Из всех видов полезных ископаемых, добываемых в области, первое место занимают железные руды, балансовые запасы которых составляют около 13939 млн. т.

2. Изделия и материалы существующих и вновь устанавливаемых применяемых конструкций изготовлены согласно разделу КР, разработанного ОАО "ЩЛЗ". Проект выполнен на основании технического задания, выданного Фондом капитального ремонта многоквартирных домов и отвечает требованиям соответствующих стандартов и технических условий.

3. Производство и приемку работ при монтаже и демонтаже лифтовых конструкций, при сборке болтовых соединений, сварке монтажных соединений надлежит выполнять в соответствии с требованиями строительных норм и правил СП 70.13330.2012 "Несущие и ограждающие конструкции" и по организации строительного производства и технике безопасности в строительстве, правил пожарной безопасности при производстве строительно-монтажных работ, с требованиями органов государственного надзора, а также руководствоваться данным ППР.

4. В проекте производства работ (ППР) предусмотрены: безопасная организация грузоподъемных машин и механизмов, последовательность установки конструкций на примере нескольких ярусов, мероприятия,

					г. Курск, пр-кт Ленинского Комсомола, д.52, п.5	Лист
Изм.	Лист	№ док.	Подпись	Дата		96

обеспечивающие требуемую точность установки, пространственную неизменяемость конструкций в процессе их установки в проектное положение; устойчивость конструкций и частей здания в процессе возведения и безопасные условия труда.

5. При перевозке и временном складировании конструкций (изделий) в зоне монтажа следует соблюдать следующие требования:

конструкции должны находиться в положении, соответствующем проектному (балки, связи, распорки и т.п.), а при невозможности выполнения этого условия – в положении, удобном для транспортирования и передачи в монтаж (колонны) при условии обеспечения их прочности;

конструкции должны опираться на инвентарные подкладки и прокладки прямоугольного сечения, располагаемые в местах, указанных в проекте; толщина прокладок должна быть не менее 30 мм и не менее чем на 20 мм превышать высоту выступающих частей; при многоярусной погрузке и складировании однотипных конструкций подкладки и прокладки должны располагаться на одной вертикали по линии подъемных устройств (петель, отверстий) либо в других местах, указанных в рабочих чертежах;

конструкции должны быть надежно закреплены для предохранения от опрокидывания, продольного и поперечного смещения, взаимных ударов друг о друга или о конструкции транспортных средств; крепления должны обеспечивать возможность выгрузки каждого элемента с транспортных средств без нарушения устойчивости остальных;

офактуренные поверхности необходимо защищать от повреждения и загрязнения;

выступающие детали должны быть предохранены от повреждения;

заводская маркировка должна быть доступной для осмотра;

мелкие детали для монтажных соединений следует прикреплять к отправочным элементам или отправлять одновременно с конструкциями в таре, снабженной бирками с указанием марок деталей и их числа; эти детали следует хранить под навесом;

крепежные изделия следует хранить в закрытом помещении, рассортированными по видам и маркам, болты и гайки – по классам прочности и диаметрам, а высокопрочные болты, гайки и шайбы – и по партиям.

6. Строповку монтируемых элементов производить в местах, указанных в рабочих чертежах, и обеспечить их подъем и подачу к месту установки в положении, близком к проектному. При необходимости изменения мест строповки они должны быть согласованы с организацией – разработчиком рабочих чертежей.

Запрещается строповка конструкций в произвольных местах.

Схемы строповки укрупненных плоских и пространственных блоков должны обеспечивать при подъеме их прочность, устойчивость и неизменяемость геометрических размеров и форм.

7. Окраску и антикоррозионную защиту конструкций и оборудования в случаях, когда они выполняются на строительной площадке, следует производить до их подъема на проектную отметку. После подъема производить окраску или антикоррозионную защиту следует только в местах стыков и

					г. Курск, пр-кт Ленинского Комсомола, д.52, п.5	Лист
Изм.	Лист	№ док.	Подпись	Дата		97

соединений конструкций.

8. Монтаж оборудования лифта производить в соответствии с настоящей документацией, документацией по монтажу лифта от предприятия-изготовителя и другими нормативными документами, действующими на момент выполнения работ.

9. Лифтовое оборудование, поступающее с предприятия-изготовителя в виде отдельных элементов, для обеспечения возможности транспортировки и подъема должно быть разукрупнено на более мелкие узлы.

10. Монтаж оборудования лифта выполнять с соблюдением требований ТБ и ОТ, СНиП 12-03-2001, СНиП 12-04-2002,, производственных инструкций.

11. Все сварочные работы производить в соответствии с требованиями ГОСТ 5264-80" и СП 16.13330.2011.

12. Строительную отделку шахты и приямка, оборудование проходов, подходов и др. выполнять в соответствии с требованиями ГОСТ Р 53780-2010, ГОСТ 22845-85", строительных норм и правил.

#### Основные требования к освещению шахты лифта

Электропроводку для освещения шахты лифта выполнить от вводного устройства из кабеля марки ВВГнг-1\_Б-0,66 (3х1,5) в соответствии с требованиями ГОСТ Р 50571.15-97 («Электроустановки зданий. Часть 5. Выбор и монтаж электрооборудования. Глава 52. Электропроводки»), Допускается замена указанного кабеля на кабель другой марки с аналогичными характеристиками.

Для коммутации электропроводки применять осветительные коробки диаметром 80 мм и высотой 40 мм со степенью защиты IP44.

Электропроводку освещения в местах прохода через стены и перекрытия защитить от механических повреждений, проходы уплотнить в соответствии с требованиями ГОСТ Р 50571.15-97.

#### Организация рабочих мест

1. В процессе монтажа конструкций монтажники должны находиться на ранее установленных и надежно закрепленных конструкциях или средствах подмащивания. Запрещается пребывание людей на элементах конструкций во время их подъема и перемещения.

2. Навесные монтажные площадки, лестницы и другие приспособления, необходимые для работы монтажников на высоте, следует устанавливать на монтируемых конструкциях до их подъема.

					г. Курск, пр-кт Ленинского Комсомола, д.52, п.5	Лист
Изм.	Лист	№ док.	Подпись	Дата		98

3. Для перехода монтажников с одной конструкции на другую, с одного яруса на другой следует применять инвентарные лестницы, переходные мостики и трапы, имеющие ограждения.

4. Запрещается переход монтажников по установленным конструкциям и их элементам (балкам, ригелям, распоркам, связям и т.п.), на которых невозможно обеспечить требуемую ширину прохода при установленных ограждениях, без применения специальных предохранительных приспособлений (натянутого вдоль балки каната для закрепления карабина предохранительного пояса).

5. При выполнении монтажа балок, связей необходимо применять предохранительный пояс совместно со страховочным приспособлением, закрепленным за ранее установленные и постоянно закрепленные близлежащие колонны.

6. Не допускается нахождение людей под монтируемыми элементами конструкций до установки их в проектное положение.

При монтаже балок и распорок монтажники могут подняться на подмости для установки, временного закрепления и расстроповки балок при подведении балки к месту установки на расстояние до 500 мм и полной остановке балки от раскачивания.

7. Расчалки для временного закрепления монтируемых конструкций должны быть инвентарными и прикрепляться к надежным опорам. Количество расчалок при монтаже колонн должно быть не менее трех, места закрепления – на “три стороны света”.

Расчалки должны быть расположены за пределами габаритов движения транспорта и строительных машин. Расчалки не должны касаться острых углов других конструкций. Перегибание расчалок в местах соприкосновения их с элементами других конструкций допускается лишь после проверки прочности и устойчивости этих элементов под воздействием усилий от расчалок.

#### Порядок производства работ

1. До начала выполнения монтажных работ необходимо установить порядок обмена сигналами между лицом, руководящим монтажом и лицом управляющим лебедкой.

Все сигналы подаются только одним лицом (бригадиром, звеньевым, такелажником-стропальщиком), кроме сигнала “Стоп”, который может быть подан любым работником, заметившим явную опасность. В особо ответственных случаях (при подъеме конструкций с применением сложного такелажа, метода поворота, при надвиге крупногабаритных и тяжелых конструкций, при подъеме их двумя или более механизмами и т.п.) сигналы должен подавать только руководитель работ.

2. Доставку лифтового оборудования осуществлять в ночное время в связи с загруженностью дорог и использования крупногабаритного транспортного средства.

3. Строповку монтируемых элементов следует производить в местах, указанных в рабочих чертежах, и обеспечить их подъем и подачу к месту установки в положении, близком к проектному. Запрещается подъем элементов стальных конструкций, не имеющих монтажных петель, отверстий или маркировки и меток, обеспечивающих их правильную строповку и монтаж.

4. Очистку подлежащих монтажу элементов конструкций от грязи и наледи

					г. Курск, пр-кт Ленинского Комсомола, д.52, п.5	Лист
Изм.	Лист	№ док.	Подпись	Дата		99



необходимо производить до их подъема.

5. Монтируемые элементы следует поднимать плавно, без рычков, раскачивания и вращения.

6. Поднимать конструкции следует в два приема: сначала на высоту 20–30 см, затем после проверки надежности строповки производить дальнейший подъем. При перемещении конструкций расстояние между ними и выступающими частями смонтированных других конструкций должно быть по горизонтали не менее 1 м, по вертикали – не менее 0,5 м.

7. Во время перерывов в работе не допускается оставлять поднятые элементы конструкций на весу.

8. При установке монтажных элементов должны быть обеспечены: устойчивость и неизменяемость их положения на всех стадиях монтажа; безопасность производства работ;

точность их положения с помощью постоянного геодезического контроля; прочность монтажных соединений.

9. Конструкции устанавливать в проектное положение по принятым ориентирам (рискам, штырям, упорам граням и т.п.

Конструкции, имеющие специальные закладные или другие фиксирующие устройства, надлежит устанавливать по этим устройствам.

10. Устанавливаемые монтажные элементы до расстроповки должны быть надежно закреплены с помощью временных инвентарных расчалок, струбцин, подкосов, чтобы обеспечивалась их устойчивость и геометрическая неизменяемость.

11. До окончания выверки и надежного (временного или проектного) закрепления установленного элемента не допускается опираться на него вышележащие конструкции.

12. Расстроповку элементов конструкций, установленных в проектное положение, производить после постоянного или временного их закрепления согласно проекту. Перемещать установленные элементы конструкций после их расстроповки не допускается.

#### Общестроительные работы

Для производства СМР принята таль электрическая ТЗ100 г/п 1м

6. Технические характеристики: а) таль электрическая ТЗ 100 г/п 1м

Максимальная грузоподъемность, т 1,0 Скорость подъема, м/мин (м/с) 8 (0,13)

Для выполнения работ на в шахте при монтаже и демонтаже оборудования приняты настилы.

2. Складирование элементов конструкций производится в зоне действия тали.

3. До начала производства работ по монтажу лифтового оборудования необходимо:

3. выполнить освещение: сигнальное освещение места работы тали не менее 2-х люкс, в местах погрузочно-разгрузочных работ – не менее 10 люкс, монтажного горизонта – 30 люкс; в зоне разгрузки автотранспорта на площадке складирования установить стенд с таблицей масс грузов;

					г. Курск, пр-кт Ленинского Комсомола, д.52, п.5	Лист
Изм.	Лист	№ док.	Подпись	Дата		100

### 3. Обеспечение пожарной безопасности

3.1. К производству огневых работ допускаются лица прошедшие соответствующее обучение и имеющие удостоверения о проверке знаний правил техники безопасности в соответствии с требованиями правил противопожарного режима в РФ.

К проведению сварочных и других огневых работ допускаются лица, прошедшие в установленном порядке проверку знаний требований пожарной безопасности.

3.2. Ответственность за обеспечение мер пожарной безопасности при проведении сварочных и других огневых работ возлагается на руководителей предприятий, учреждений и хозяйств, в помещении или на территории которых проводятся огневые работы.

3.3. Места проведения временных сварочных и других огневых работ определяются письменным разрешением лица, ответственного за пожарную безопасность объекта (руководитель учреждения, предприятия, хозяйства).

Места проведения огневых работ обеспечиваются средствами пожаротушения (огнетушитель или ящик с песком, ведро, лопата и ведро с водой). Все рабочие, занятые на огневых работах, должны уметь пользоваться первичными средствами пожаротушения.

Защиту оборудования и конструкций от возгорания обеспечивает заказчик.

Проведение огневых работ на постоянных и временных местах без принятия мер, исключающих возможность возникновения пожара, запрещается.

3.4. Ответственный от заказчика за проведение временных (разовых) огневых работ обязан проинструктировать непосредственных исполнителей этих работ (электросварщиков, газосварщиков, газорезчиков) о мерах пожарной безопасности, определить мероприятия по подготовке мест работы, оборудования и коммуникаций в соответствии с требованиями пожарной безопасности.

В период проведения этих работ ответственным лицом заказчика должен быть установлен контроль за соблюдением мер пожарной безопасности и техники безопасности.

3.5. При проведении сварочных работ запрещается:  
нарушать требования и правила пожарной безопасности;  
приступать к работе при неисправной сварочной аппаратуре;  
производить сварку и резку и использованием сварки свежеекрашенных конструкций и изделий до полного высыхания краски;  
пользоваться при огневых работах одеждой и рукавицами со следами масел, жиров, бензина, керосина и других горючих жидкостей;  
допускать к работе учеников и рабочих, не сдавших испытаний по сварочным и газопламенным работам, и без предварительной проверки знаний правил пожарной безопасности.

3.6. Лица, занятые на огневых работах, должны знать порядок действий при возникновении пожара.

					г. Курск, пр-кт Ленинского Комсомола, д.52, п.5	Лист
Изм.	Лист	№ док.	Подпись	Дата		101

#### 4. Охрана труда

К производству работ по монтажу лифта допускаются монтажники, электромонтажники и электромеханики, прошедшие соответствующее обучение, имеющие удостоверения о проверке знаний требований промышленной безопасности, сдавшие зачеты по знанию Межотраслевых правил (эксплуатация электроустановок) и (работы на высоте), производственных инструкций монтажнику лифтового оборудования, электромонтажнику, электромеханику.

Электромонтажники и электромеханики должны иметь группу по электробезопасности не ниже III.

К производству сварочных работ допускаются сварщики, аттестованные в соответствии с требованиями Правил ПБ-03-273-99 (аттестация сварщиков и специалистов сварочного производства).

Перед началом производства работ все работники, участвующие в их проведении, должны пройти инструктаж непосредственно на рабочем месте с записью в Журнале инструктажа по следующей программе:

ознакомление с особенностями производства работ на данном объекте; требования охраны труда, техники безопасности, электробезопасности и пожарной безопасности на данном объекте;

защитные средства, порядок их применения и использования при производстве работ; мероприятия подготовки к производству работ; порядок выполнения требований охраны труда, техники безопасности, электробезопасности и правил пожарной безопасности при выполнении работ; сроки и порядок уборки и приведения в порядок рабочих мест.

До начала производства работ по монтажу лифта, руководитель работ обязан проверить:

выполнение противопожарных мероприятий; наличие предупредительных плакатов;

наличие средств индивидуальной защиты (защитных касок, предохранительных поясов, диоэлектрических перчаток и т.д.);

наличие освещения шахт и машинного помещения;

наличие средств оказания первой помощи пострадавшим.

Бригадир, производящий монтаж с помощью грузоподъемных машин и механизмов, должен иметь удостоверение на право производства работ в качестве руководителя работ на применяемых грузоподъемных машинах и механизмах.

Производить работы без предохранительного пояса и защитной каски запрещается.

При производстве работ применять электроинструмент с номинальным напряжением не выше 42В или электрические машины с двойной изоляцией.

Допускается применять только настилы, испытанные после изготовления с составлением Акта об испытаниях установленной формы. После установки настилов в шахте проверить надежность их установки и крепления с составлением Акта готовности настилов.

Перед входом на настилы проверять надежность их крепления. Производить работы с настилов, установленных более, чем в 10 м друг от друга по высоте, разрешается только при закреплении монтажников карабином предохранительного пояса за кронштейны крепления направляющих.

					г. Курск, пр-кт Ленинского Комсомола, д.52, п.5	Лист
Изм.	Лист	№ док.	Подпись	Дата		102

Производить работы с крыши кабины допускается только после опробования и испытания ловителей и составления Акта об испытаниях. Управление движением кабины с находящимися на крыше монтажниками должно осуществляться в присутствии руководителя работ с крыши кабины кнопочным аппаратом, при этом скорость движения кабины не должна превышать скорости движения кабины в режиме «Ревизия».

## 5. Общие требования к производству работ по демонтажу существующего лифта

### 5.1. Общая часть

При производстве работ по демонтажу оборудования лифта руководствоваться следующими законодательными, нормативными правовыми актами и нормативно-техническими документами:

Федеральный закон «Технический регламент о требованиях пожарной безопасности» от 22 июля 2008 года №123-ФЗ;

ТР ТС011/2011 Технический регламент Таможенного союза «Безопасность лифтов»;

Правила противопожарного режима в РФ;

ПУЗ (Правила устройства электроустановок, изд. 7, гл. 5.5 «Электрооборудование лифтов»);

ПТЗЗП (Правила технической эксплуатации электроустановок потребителей);

Межотраслевые правила по охране труда (правила безопасности) при эксплуатации электроустановок;

Межотраслевые правила по охране труда при работе на высоте;

ГОСТ 5264-80\* (Ручная дуговая сварка. Соединения сварные. Основные типы, конструктивные элементы и размеры);

ГОСТ 5746-2015 (Лифты пассажирские. Основные параметры и размеры);

ГОСТ Р 53780-2010 (Лифты. Общие требования безопасности к устройству и установке);

ГОСТ Р 53297-2009 (Лифты пассажирские и грузовые. Требования пожарной безопасности);

ГОСТ 22845-85\* (Лифты электрические, пассажирские и грузовые. Правила организации, производства и приемки монтажных работ);

СП 48.13330.2011 (Организация строительства);

СП 2.13130.2012 (Обеспечение огнестойкости объектов защиты);

СНиП 12-03-2001 (Безопасность труда в строительстве. Часть 1. Общие требования);

СНиП 12-04-2002 (Безопасность труда в строительстве. Часть 2. Строительное производство);

СП 4.13130.2013 (Ограничение распространение пожара на объектах защиты);

ВСН 210-80 (Инструкция по монтажу лифтов);

Сопроводительная документация на лифт предприятия-изготовителя;

ПОКР, разрабатываемым специализированной лифтовой организацией, производящей демонтаж-монтаж лифта.

### 5.2 Общий порядок производства работ

#### 5.2.1. Замена противовеса.

5.2.1.1. Демонтаж противовеса разрешается проводить только в прямке. Противовес должен быть установлен на дuffers или инвентарные подставки.

5.2.1.2. При выполнении работы необходимо страховать (подвешивать) верхнюю балку при помощи грузоподъемных средств и специальных зажимов.

5.2.1.3. При выполнении работ необходимо обеспечить требования "Проекта" и требования безопасности плановых операций.

					г. Курск, пр-кт Ленинского Комсомола, д.52, п.5	Лист
Изм.	Лист	№ док.	Подпись	Дата		103

## 5.2.2. Замена кабины.

5.2.2.1. Демонтаж кабины разрешается проводить только в прямке.

5.2.2.2. При выполнении работы необходимо страховать (подвешивать) верхнюю балку при помощи грузоподъемных средств и специальных зажимов.

5.2.2.3. При выполнении работ необходимо обеспечить требования "Проекта" и требования безопасности плановых операций.

5.2.2.4. В любом случае, до начала подъема кабины необходимо подключить систему ловителей.

## 5.2.3. Замена вводного устройства

5.2.3.1. Отключение напряжения источника электроэнергии должно выполняться электротехническим персоналом владельца данного источника.

5.2.3.2. Перед выполнением работ необходимо:

- убедиться, что подача (включение) находится под контролем;
- выполнить необходимые замеры и убедиться в отсутствие напряжения согласно действующей процедуре безопасности.
- наложить инвентарное переносное заземление.

5.2.3.3. При выполнении работ необходимо обеспечить требования "Проекта" и требования безопасности плановых операций.

5.2.3.4. До подачи (включения) напряжения необходимо предъявить выполненные работы электротехническому персоналу владельца источника электроэнергии.

## 5.2.4. Замена контроллера (НКЧ) и Монтажно-Технологического блока (МТБ)

5.2.4.1. Работы выполняются только при полном снятии напряжения.

5.2.4.2. При выполнении работ необходимо обеспечить требования "Проекта" и требования безопасности плановых операций.

Перед подачей электроэнергии необходимо убедиться в правильном подключении электрических соединений, при необходимости устранить выявленные замечания

## 5.2.5. Замена лебедки

5.2.5.1. Работы выполняются только при полном снятии напряжения.

5.2.5.2. Перед началом демонтажа лебедки в первую очередь необходимо снять с нее нагрузку (тяговые канаты).

5.2.5.3. При выполнении работ необходимо обеспечить требования "Проекта" и требования безопасности плановых операций.

## 5.2.6. Замена ограничителя скорости

5.2.6.1. В любом случае ограничитель скорости должен быть установлен до начала движения кабины лифта.

5.2.6.2. При выполнении работ необходимо обеспечить требования "Проекта" и требования безопасности плановых операций.

## 5.2.7. Замена канатов (кинематической схемы)

5.2.7.1. Данная работа выполняется с полным снятием напряжения.

5.2.7.2. Замена канатов производится в положении когда противовес находится в прямке на поставках, а кабина на ловителях и застрахована канатом диаметром не менее 7 мм в районе последней остановки.

					г. Курск, пр-кт Ленинского Комсомола, д.52, п.5	Лист
Изм.	Лист	№ док.	Подпись	Дата		104

5.2.7.3. Замена канатов производится последовательно по одному канату.

5.2.7.4. Демонтаж канатов производится методом вытягивания их в Машинное помещение.

5.2.7.3. При выполнении работ необходимо обеспечить требования "Проекта" и требования безопасности плановых операций.

5.2.8. Замена дверей шахты

5.2.8.1. При демонтаже дверей шахты с "ложной кабины" разрешается п/ЕСДК Лем или опускание только по одной двери (порталу)

5.2.8.2. При демонтажа дверей шахты ЗАПРЕЩАЕТСЯ оставлять открытый проем; в качестве средств защиты от падения в жилых и административных домах необходимо устанавливать новую дверь шахты; на строительных площадках или в недеиствующем реконструируемом здании разрешается установка инвентарных ограждений по действующим "Правилам".

5.2.8.3. При выполнении работ необходимо обеспечить требования "Проекта" и требования безопасности плановых операций.

## 6. Общие требования к производству работ по установке лифта

### 6.1. Общая часть

При производстве работ по установке оборудования лифта руководствоваться следующими законодательными, нормативными правовыми актами и нормативно-техническими документами:

Федеральный закон «Технический регламент о требованиях пожарной безопасности» от 22 июля 2008 года №123-ФЗ;

ТР ТС 011/2011 Технический регламент Таможенного союза «Безопасность лифтов»;

Правила противопожарного режима в РФ;

ПУЗ (Правила устройства электроустановок, изд. 7, гл. 5.5 «Электрооборудование лифтов»);

ПТЭЭП (Правила технической эксплуатации электроустановок потребителей);

ПОТЭЭ (Правила по охране труда при эксплуатации электроустановок от 04. 08. 2014г);

Межотраслевые правила по охране труда при работе на высоте;

ГОСТ 5264-80\* (Ручная дуговая сварка. Соединения сварные. Основные типы, конструктивные элементы и размеры);

ГОСТ 5746-2015 (Лифты пассажирские. Основные параметры и размеры);

ГОСТ Р 53780-2010 (Лифты. Общие требования безопасности к устройству и установке);

ГОСТ Р 53297-2009 (Лифты пассажирские и грузовые. Требования пожарной безопасности);

ГОСТ 22845-85\* (Лифты электрические, пассажирские и грузовые. Правила организации, производства и приемки монтажных работ);

СП 48.13330.2011 (Организация строительства);

СП 2.13130.2012 (Обеспечение огнестойкости объектов защиты);

СНиП 12-03-2001 (Безопасность труда в строительстве. Часть 1. Общие требования);

					г. Курск, пр-кт Ленинского Комсомола, д.52, п.5	Лист
Изм.	Лист	№ док.	Подпись	Дата		105

СНиП 12-04-2002 (Безопасность труда в строительстве. Часть 2. Строительное производство);

СП 4.13130.2013 (Ограничение распространение пожара на объектах защиты);  
ВСН 210-80 (Инструкция по монтажу лифтов);

Сопроводительная документация на лифт предприятия-изготовителя;  
ПОКР, разрабатываемым специализированной лифтовой организацией, производящей демонтаж-монтаж лифта.

#### 6.2 Подготовительные работы

До начала монтажа лифта руководитель работ обязан изучить чертежи УД 31.01/2015-АС ВТ настоящей документации;

изучить техническую и эксплуатационную документацию на лифты, проект производства работ по установке лифтов, а также инструкцию по монтажу лифтов от предприятия-изготовителя, инструкцию по монтажу лифтов ВСН 210-80, ГОСТ 22845-85\*, СНиП 12-03-2001, СНиП 12-04-2002, производственные инструкции;

согласовать с заказчиком места складирования оборудования.

Поступающее оборудование складировать в соответствии с требованиями СНиП 12-03-2001 п. 6.3 и ВСН 210-80 в зоне действия крана, которым оно будет подаваться в шахту лифта.

Под оборудование во всех случаях подкладывать деревянные подкладки.

Механические узлы лифта с установленным на них электрооборудованием (кабина, ДШ, ОС), НКУ, канаты и другие ответственные узлы хранить в закрытых помещениях. Остальное механическое оборудование допускается хранить под навесом.

Перед началом работ по монтажу лифта бригадир монтажников обязан:

дверные проемы шахты закрыть специальными тамбурами с дверями, закрываемыми на замок;

на всех дверях тамбуров вывесить плакаты «Дверь не открывать», «В шахте работают люди».

#### 6.3. Общий порядок производства работ

Организационно-техническая подготовка к производству монтажных работ должна производиться в соответствии с требованиями раздела 2 ГОСТ 22845-85\*, ВСН 210-80 и ППР.

Общая последовательность выполнения монтажных работ при установке лифта:

определение координат установки оборудования лифта в шахте (вписать размеры кабины в планах в шахте по всей высоте, при этом фактические размеры от кабин до элементов шахты должны соответствовать установочным чертежам и требованиям ГОСТ Р 53780-2010);

выверка, очистка и промывка направляющих кабины и противовеса; монтаж противовеса;

монтаж лебедки и ОС (включая послебедочные балки); монтаж кабины;

навеска канатов (тяговых и ОС);

монтаж электроразводки по шахте, электроаппаратов, датчиков и шунтов;  
строительно-отделочные работы (включая заливку чистого пола прямка);  
опробование, регулировка, наладка и обкатка лифта;

					г. Курск, пр-кт Ленинского Комсомола, д.52, п.5	Лист
Изм.	Лист	№ док.	Подпись	Дата		106

монтажно – регулировочные работы по механической части лифта, а также пусконаладочные работы по электрической части, системам контроля и сигнализации должны выполняться после завершения строительно отделочных работ.

Температура воздуха в шахте при выполнении наладочных работ не должна быть ниже плюс 5°C.

Перед началом монтажа лифтового оборудования, связанного с использованием закладных, проверить соответствие параметров и геометрических размеров размещения закладных деталей данным указанным в разделах АР и КР настоящей документации.

Допускается смещение от проектного положения: закладных направляющих кабины и противовеса «10 мм в горизонтальном и «80 мм в вертикальном направлениях, остальных закладных – «10 мм в любом направлении. При несопадении параметров и геометрических размеров принять меры к выполнению требований настоящего проекта замены.

Отклонение от перпендикулярности внутренней поверхности стен шахты относительно горизонтальной плоскости (пола прямка) должно быть не более 30 мм.

Отклонение действительных внутренних размеров стен шахты (в плане) от номинальных, указанных в рабочих чертежах, должно быть не более +30 мм. Разность длин диагоналей шахты в плане должна быть не более 25 мм.

Выверку направляющих вести, начиная с прямка, выверая вертикальность «ниток» направляющих по отвесу, а также размер по штихмассу с допуском ± 2мм. Не допускается отклонение направляющих по вертикали более 1/5000.

Смещение кромок рабочих поверхностей направляющих в месте стыка не допускается более 0,2 мм. Выявляемые смещения устранять зачисткой выступов на длине не менее 100 мм.

Боковые рабочие поверхности противоположных направляющих должны находиться в одной вертикальной плоскости. Отклонение не должно превышать 0,5 мм на высоту доковой рабочей части направляющей, измерение производить с помощью штихмасса.

По итогам выполненных работ оформить Акты освидетельствования скрытых работ в соответствии с данными, приведенными в Таблице №2.

Таблица №2.

Перечень видов работ, для которых составляются акты освидетельствования скрытых работ

Наименование видов работ	Требование нормативных документов	Примечание
Металлические конструкции:	- // -	Акты оформлять по форме, установленной требованиями п. 5.3 и Приложения 3 РД 11-02-2006
Монтаж	СП 70.13330.2012 Раздел 4	
Сварка монтажных соединений	СП 70.13330.2012 Раздел 8	
Окраска металлоконструкций	СНиП 3.04.03-85 Раздел 10	

					г. Курск, пр-кт Ленинского Комсомола, д.52, п.5	Лист
Изм.	Лист	№ док.	Подпись	Дата		107



Приложение 1

N.N.	На одну таль-лебедку	ГОСТ	Краткая характеристика			N проекта и организации разработчик	Требуемое количество
			Q, т	l, м	P, кг		
1	Траверсный футляр	- // -	- // -	- // -	0,10	РЕ Арх. N 4086 Карачаровского завода	1
2	Строп канатный унив. УСК1-0,5	25573-82	0,5	2,0	2,0	Арх. N 1031 ОКБ Мосстрой	1
3	Строп канатный унив. УСК1-1,6	25573-82	1,6	2	2	Арх. N 1031 ОКБ Мосстрой	1

название	количество
таль электрическая ТЭ-100	1
Сварочный инвертор MMA Hitachi W200	1
Шлифмашина угловая УШМ (болгарка) BOSCH PWS 720-115	2
Перфоратор BOSCH	1

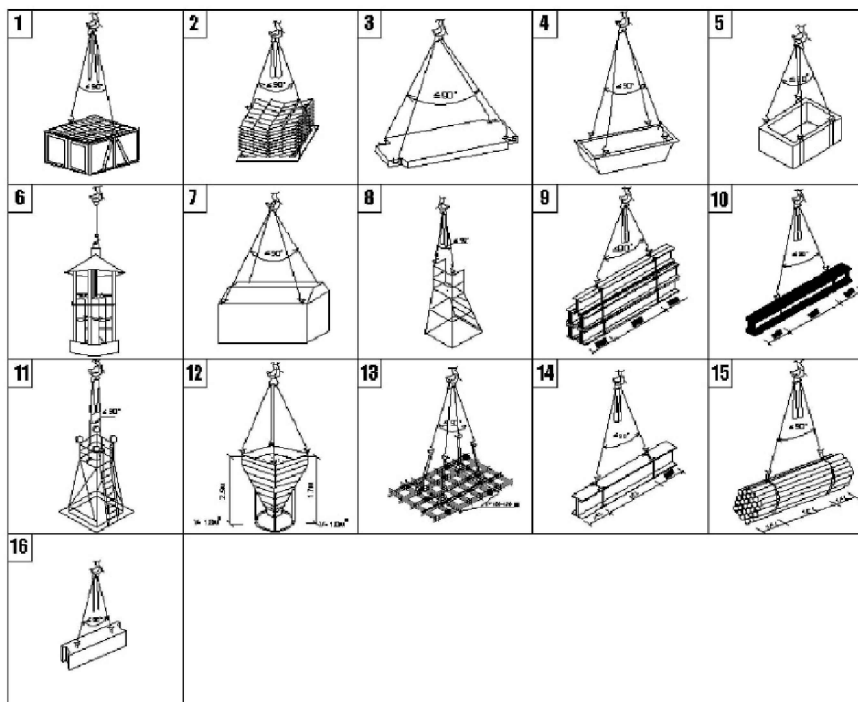
Изм.	Лист	№ док.	Подпись	Дата

г. Курск, пр-кт Ленинского Комсомола, д.52, п.5

Лист

108





ПРИМЕЧАНИЯ

Подбор грузозахватных приспособлений выполнить с учетом габаритов и стропуемых элементов.

2. Грузозахватные приспособления должны иметь клеймо завода-изготовителя или прочно прикрепленную бирку с указанием инвентарного номера, грузоподъемности и даты испытания.

3. Строповку элементов необходимо производить стропами с замыкающими устройствами на крюках. Не используемые ветви стропа навешивать на навесное звено.

4. Угол между ветвями стропа должен быть не более 90° /по диагонали/.

5. При строповке крюки стропа должны быть направлены от центра груза.

6. Способы строповки элементов конструкции должны обеспечивать их подачу к месту установки в положении, близком к проектному.

7. При строповке элементов с острыми ребрами методом обвязки необходимо между ребрами элементов и канатом установить инвентарные прокладки, предохраняющие строп от перетирания.

8. Грузы, на которые не разработаны схемы строповок, стропуются и перемещаются в присутствии и под руководством лица, ответственного за безопасное производство работ по перемещению грузов.

9. До начала производства строительно-монтажных работ с данными схемами ознакомить под роспись ответственных за грузоподъемные механизмы и стропальщиков.

10. Вес конструкций указан в Технической спецификации металла, прилагаемых чертежей.

					г. Курск, пр-кт Ленинского Комсомола, д.52, п.5	Лист
Изм.	Лист	№ док.	Подпись	Дата		110

ТЕХНИЧЕСКАЯ СПЕЦИФИКАЦИЯ МЕТАЛЛА

вид профиля и ГОСТ	Марка металла и ГОСТ	обозначение и размер профиля, мм	№ п/п	код			кол., шт.	длина, мм	общая масса, т
				марки металла	вида профиля	размера профиля			
1	2	3	4	5	6	7	8	9	10
Двутавр нормальный (Б) по ГОСТ 26020-83	С255 ГОСТ 27772-2015	I12Б2	1				2	2060	0,043
								4120	0,043
Уголки стальные горячекатаные равнополочные по ГОСТ 8509-93	С255 ГОСТ 27772-2015	L50x5	2				1	1750	0,007
			3				2	1180	0,009
			4				4	600	0,009
								5330	0,025
Прокат толстолистовой из углеродистой стали обыкновенного качества по ГОСТ 19903-2015	С255 ГОСТ 27772-2015		301-306						0,027
Итого масса металла	С 255 ГОСТ 27772-2015								0,095

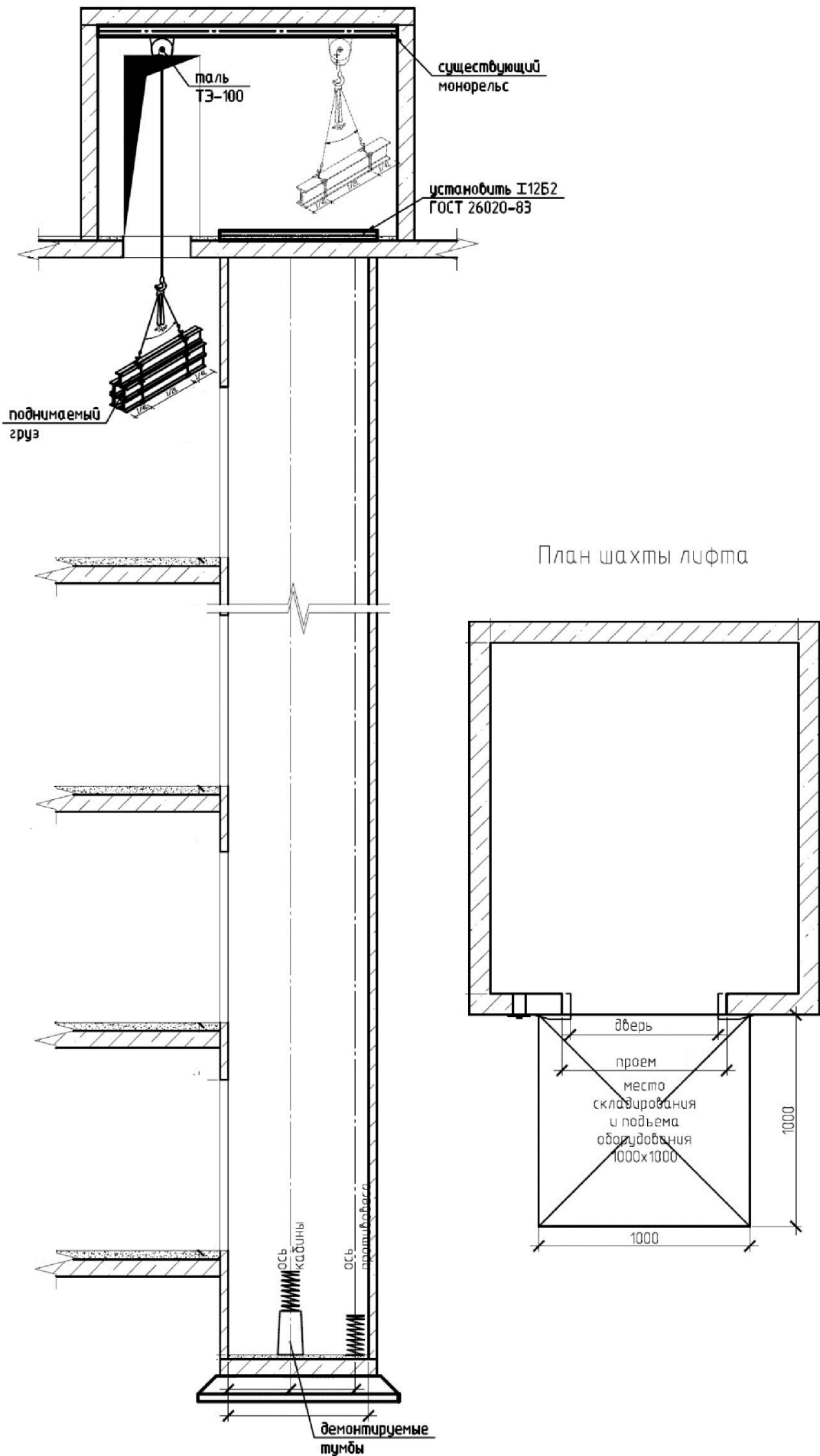
Изм.	Лист	№ док.	Подпись	Дата

г. Курск, пр-кт Ленинского Комсомола, д.52, п.5

Лист

111

Схема работы тали электрической ТЭ100



Изм.	Лист	№ док.	Подпись	Дата

г. Курск, пр-кт Ленинского Комсомола, д.52, п.5

Продолжительность работ  
 Порядок замены оборудования лифта выполнен в виде  
 календарного графика производства работ.

График производства работ по замене лифта

Неделя	1							2							3							4									
	Дни																														
Обследование лифта																															
Проектно-сметные работы																															
Спроектированные работы																															
Работы по демонтажу и монтажу лифта																															
Работы по установке оборудования и линий связи систем диспетчерского контроля																															
Пусконаладочные работы																															
Работы по оценке соответствия лифта																															
Декларирование соответствия смонтированного лифта																															
Работы по утилизации демонтируемого оборудования																															

Изм.	Лист	№ док.	Подпись	Дата
------	------	--------	---------	------

г. Курск, пр-кт Ленинского Комсомола, д.52, п.5



Саморегулируемая организация -  
Некоммерческое партнерство «Межрегиональное объединение архитектурно-проектных  
предприятий малого и среднего предпринимательства - ОПОРА»  
141104, Московская область, г. Щелково-4, ул. Беляева, д.6 Б  
www.moapp.ru

Регистрационный номер в государственном реестре саморегулируемых организаций:  
СРО-П-147-09032010

*Место выдачи Свидетельства: 141100, Московская область, г. Щелково, пл. Ленина, д.5, оф.501  
Дата выдачи свидетельства: «21» июля 2016 года*

## СВИДЕТЕЛЬСТВО

*о допуске к определенному виду или видам работ, которые оказывают влияние на  
безопасность объектов капитального строительства*

№ 147-5051000880-224

*Выдано члену саморегулируемой организации*

**Открытое акционерное Общество**  
**«Щербинский лифтостроительный завод»**  
142171, г. Москва, г. Щербинка, ул. Первомайская, д.6  
ОГРН 1025007512474, ИНН 5051000880

**ОПОРА**

Основание выдачи Свидетельства:

Решение Правления Саморегулируемой организации - Некоммерческого партнерства  
«Межрегиональное объединение архитектурно-проектных предприятий малого и  
среднего предпринимательства - ОПОРА»,  
Протокол №14-ЗП/2016 от «21» июля 2016 г.

*Настоящим Свидетельством подтверждается допуск к работам, указанным в  
приложении к настоящему Свидетельству, которые оказывают влияние на  
безопасность объектов капитального строительства.*

*Начало действия с «21» июля 2016 г.*

*Свидетельство без приложения не действительно*

*Свидетельство выдано без ограничения срока и территории его действия.*

Директор  
СРО-ПП «МОАПП МСП-ОПОРА»



А.А. Новохатский





Приложение №1 от 21.07.2016г.  
к Свидетельству о допуске  
к определенному виду или видам работ,  
которые оказывают влияние на безопасность  
объектов капитального строительства  
№ 147-5051000880-224 от 21.07.2016 г.

*Виды работ, которые оказывают влияние на безопасность объектов капитального строительства (кроме особо опасных и технически сложных объектов, объектов использования атомной энергии) и о допуске к которым член Саморегулируемой организации - Некоммерческого партнерства «Межрегиональное объединение архитектурно-проектных предприятий малого и среднего предпринимательства – ОПОРА» Открытое акционерное Общество «Шербинский лифтостроительный завод» имеет Свидетельство*

№	Наименование вида работ
1	Работы по подготовке схемы планировочной организации земельного участка: 1.1. Работы по подготовке генерального плана земельного участка 1.2. Работы по подготовке схемы планировочной организации трассы линейного объекта 1.3. Работы по подготовке схемы планировочной организации полосы отвода линейного сооружения
2	Работы по подготовке архитектурных решений
3	Работы по подготовке конструктивных решений
4	Работы по подготовке сведений о внутреннем инженерном оборудовании, внутренних сетях инженерно-технического обеспечения, о перечне инженерно-технических мероприятий: 4.1. Работы по подготовке проектов внутренних инженерных систем отопления, вентиляции, кондиционирования, противодымной вентиляции, теплоснабжения и холодоснабжения 4.2. Работы по подготовке проектов внутренних инженерных систем водоснабжения и канализации 4.5. Работы по подготовке проектов внутренних диспетчеризации, автоматизации и управления инженерными системами 4.6. Работы по подготовке проектов внутренних систем газоснабжения
5	Работы по подготовке сведений о наружных сетях инженерно-технического обеспечения, о перечне инженерно-технических мероприятий: 5.1. Работы по подготовке проектов наружных сетей теплоснабжения и их сооружений 5.2. Работы по подготовке проектов наружных сетей водоснабжения и канализации и их сооружений 5.3. Работы по подготовке проектов наружных сетей электроснабжения до 35 кВ включительно и их сооружений 5.4. Работы по подготовке проектов наружных сетей электроснабжения не более 110 кВ включительно и их сооружений 5.5. Работы по подготовке проектов наружных сетей Электроснабжение 110 кВ и более и их сооружений 5.6. Работы по подготовке проектов наружных сетей слаботочных систем 5.7. Работы по подготовке проектов наружных сетей газоснабжения и их сооружений
6	Работы по подготовке технологических решений: 6.1. Работы по подготовке технологических решений жилых зданий и их комплексов 6.2. Работы по подготовке технологических решений общественных зданий и сооружений и их комплексов 6.3. Работы по подготовке технологических решений производственных зданий и сооружений и их комплексов 6.4. Работы по подготовке технологических решений объектов транспортного назначения и их комплексов 6.5. Работы по подготовке технологических решений гидротехнических сооружений и их комплексов 6.6. Работы по подготовке технологических решений объектов сельскохозяйственного назначения и их комплексов 6.7. Работы по подготовке технологических решений объектов специального назначения и их комплексов 6.8. Работы по подготовке технологических решений объектов нефтегазового назначения и их комплексов 6.9. Работы по подготовке технологических решений объектов сбора, обработки, хранения, переработки и утилизации отходов и их комплексов





	6.11. Работы по подготовке технологических решений объектов военной инфраструктуры и их комплексов
	6.12. Работы по подготовке технологических решений объектов очистных сооружений и их комплексов
7	Работы по разработке специальных разделов проектной документации: 7.1. Инженерно-технические мероприятия по гражданской обороне 7.2. Инженерно-технические мероприятия по предупреждению чрезвычайных ситуаций природного и техногенного характера 7.3. Разработка декларации по промышленной безопасности опасных производственных объектов 7.4. Разработка декларации безопасности гидротехнических сооружений
9	Работы по подготовке проектов мероприятий по охране окружающей среды
10	Работы по подготовке проектов мероприятий по обеспечению пожарной безопасности
11	Работы по подготовке проектов мероприятий по обеспечению доступа маломобильных групп населения
12	Работы по обследованию строительных конструкций зданий и сооружений
13	Работы по организации подготовки проектной документации, привлекаемым застройщиком или заказчиком на основании договора юридическим лицом или индивидуальным предпринимателем (генеральным проектировщиком)

*Открытое акционерное Общество «Шербинский лифтостроительный завод» вправе заключать договоры по осуществлению организации работ по подготовке проектной документации для объектов капитального строительства, стоимость которых по одному договору не превышает (составляет) 25 000 000,00 (двадцати пяти миллионов) рублей.*



Директор  
СРО-НП «МОАПП МСП-ОПОРА»

А.А. Новохатский

